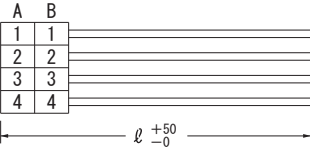
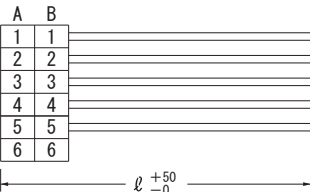
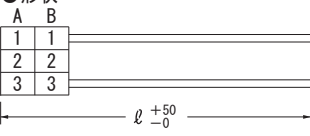
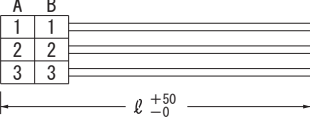
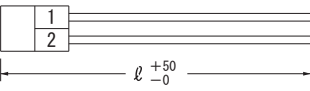


適合ハーネス一覧

機種名	ハーネス型番	用途	対応コネクタ	
			SCHA	SCDA
SCシリーズ	H-SN-27	リモートシグナル ON/OFF 機能を使用するときに使用	CN1 ~ CN4	CN1, CN2
	H-SN-28	MAS, SLV, CTB, PCONT, COM 端子を使用するときに使用	CN5, CN6	CN3, CN4
	H-SN-29	システム ON/OFF 機能を使用するときに使用	CN7, CN8	CN5, CN6
	H-SN-30	アラーム、出力電圧モニタ端子を使用するときに使用	CN9, CN10	CN7, CN8
	H-OU-35	出力ハーネス	出力コネクタ 1~20	出力コネクタ 1~14
	H-PA-7	並列接続時に使用 (SLAVE 電源 -SLAVE 電源 間の接続)	CN5, CN6	CN3, CN4
H-PA-8	並列接続時に使用 (MASTER 電源 -SLAVE 電源 間の接続)	CN5, CN6	CN3, CN4	

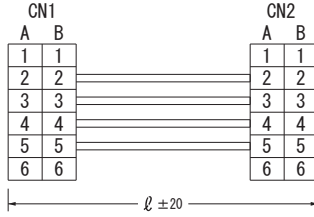
					標準価格(税抜)		
●型番 H-SN-27 ハウジング: 1-1318119-4 (Tyco Electronics AMP) 接 触 子: 1318105-1 または 1318107-1 (Tyco Electronics AMP) 質 量: 100g max	●形状 A B 1 1 2 2 3 3 4 4 	●使用電線 コネクタ ピン番号	電線型名	AWG	色	長さ ℓ [mm]	¥900
A 1	UL1007	22	茶	2000			
B 1	UL1007	22	緑	2000			
A 2	UL1007	22	赤	2000			
B 2	UL1007	22	青	2000			
A 3	UL1007	22	橙	2000			
B 3	UL1007	22	紫	2000			
A 4	UL1007	22	黄	2000			
B 4	UL1007	22	灰	2000			
●型番 H-SN-28 ハウジング: 1-1318118-6 (Tyco Electronics AMP) 接 触 子: 1318105-1 または 1318107-1 (Tyco Electronics AMP) 質 量: 65g max	●形状 A B 1 1 2 2 3 3 4 4 5 5 6 6 	●使用電線 コネクタ ピン番号	電線型名	AWG	色	長さ ℓ [mm]	¥800
A 1	UL1007	22	茶	2000			
B 1	—	—	—	—			
A 2	UL1007	22	赤	2000			
B 2	—	—	—	—			
A 3	UL1007	22	橙	2000			
B 3	—	—	—	—			
A 4	UL1007	22	黄	2000			
B 4	—	—	—	—			
A 5	UL1007	22	緑	2000			
B 5	—	—	—	—			
A 6	—	—	—	—			
B 6	—	—	—	—			
●型番 H-SN-29 ハウジング: 1-1318119-3 (Tyco Electronics AMP) 接 触 子: 1318105-1 または 1318107-1 (Tyco Electronics AMP) 質 量: 25g max	●形状 A B 1 1 2 2 3 3 	●使用電線 コネクタ ピン番号	電線型名	AWG	色	長さ ℓ [mm]	¥400
A 1	UL1007	22	茶	2000			
B 1	—	—	—	—			
A 2	—	—	—	—			
B 2	—	—	—	—			
A 3	UL1007	22	橙	2000			
B 3	—	—	—	—			
●型番 H-SN-30 ハウジング: 2-1318119-3 (Tyco Electronics AMP) 接 触 子: 1318105-1 または 1318107-1 (Tyco Electronics AMP) 質 量: 50g max	●形状 A B 1 1 2 2 3 3 	●使用電線 コネクタ ピン番号	電線型名	AWG	色	長さ ℓ [mm]	¥600
A 1	UL1007	22	茶	2000			
B 1	—	—	—	—			
A 2	UL1007	22	赤	2000			
B 2	UL1007	22	緑	2000			
A 3	UL1007	22	橙	2000			
B 3	—	—	—	—			
●型番 H-OU-35 ハウジング: 1-179958-2 (Tyco Electronics AMP) 接 触 子: 179956-2 または 316041-2 (Tyco Electronics AMP) 質 量: 6g max	●形状 1 2 	●使用電線 コネクタ ピン番号	電線型名	AWG	色	長さ ℓ [mm]	¥1,500
1	UL1015	10	赤	2000			
2	UL1015	10	黒	2000			

●型番

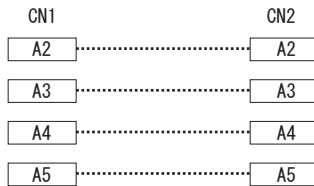
H-PA-7

ハウジング：1-1318118-6
(Tyco Electronics AMP)
接 触 子：1318105-1
または 1318107-1
(Tyco Electronics AMP)
質 量：20g max

●形状



●結線



●使用電線

コネクタ ピン番号	電線型名	AWG	色	長さ l [mm]	
CN1	A 1	—	—	—	
	B 1	—	—	—	
	A 2	UL1007	22	赤	400
	B 2	—	—	—	—
	A 3	UL1007	22	橙	400
	B 3	—	—	—	—
	A 4	UL1007	22	黄	400
	B 4	—	—	—	—
	A 5	UL1007	22	緑	400
	B 5	—	—	—	—
	A 6	—	—	—	—
	B 6	—	—	—	—
CN2	A 1	—	—	—	
	B 1	—	—	—	
	A 2	UL1007	22	赤	400
	B 2	—	—	—	—
	A 3	UL1007	22	橙	400
	B 3	—	—	—	—
	A 4	UL1007	22	黄	400
	B 4	—	—	—	—
	A 5	UL1007	22	緑	400
	B 5	—	—	—	—
	A 6	—	—	—	—
	B 6	—	—	—	—

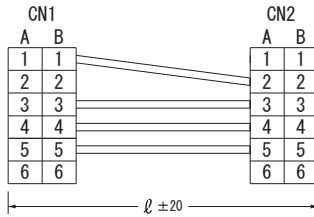
¥800

●型番

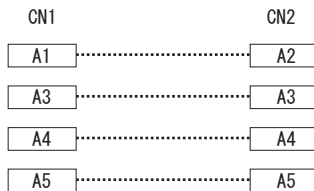
H-PA-8

ハウジング：1-1318118-6
(Tyco Electronics AMP)
接 触 子：1318105-1
または 1318107-1
(Tyco Electronics AMP)
質 量：20g max

●形状



●結線



●使用電線

コネクタ ピン番号	電線型名	AWG	色	長さ l [mm]	
CN1	A 1	UL1007	22	茶	400
	B 1	—	—	—	—
	A 2	—	—	—	—
	B 2	—	—	—	—
	A 3	UL1007	22	橙	400
	B 3	—	—	—	—
	A 4	UL1007	22	黄	400
	B 4	—	—	—	—
	A 5	UL1007	22	緑	400
	B 5	—	—	—	—
	A 6	—	—	—	—
	B 6	—	—	—	—
CN2	A 1	—	—	—	
	B 1	—	—	—	
	A 2	UL1007	22	茶	400
	B 2	—	—	—	—
	A 3	UL1007	22	橙	400
	B 3	—	—	—	—
	A 4	UL1007	22	黄	400
	B 4	—	—	—	—
	A 5	UL1007	22	緑	400
	B 5	—	—	—	—
	A 6	—	—	—	—
	B 6	—	—	—	—

¥800

ファンユニット

SCシリーズ

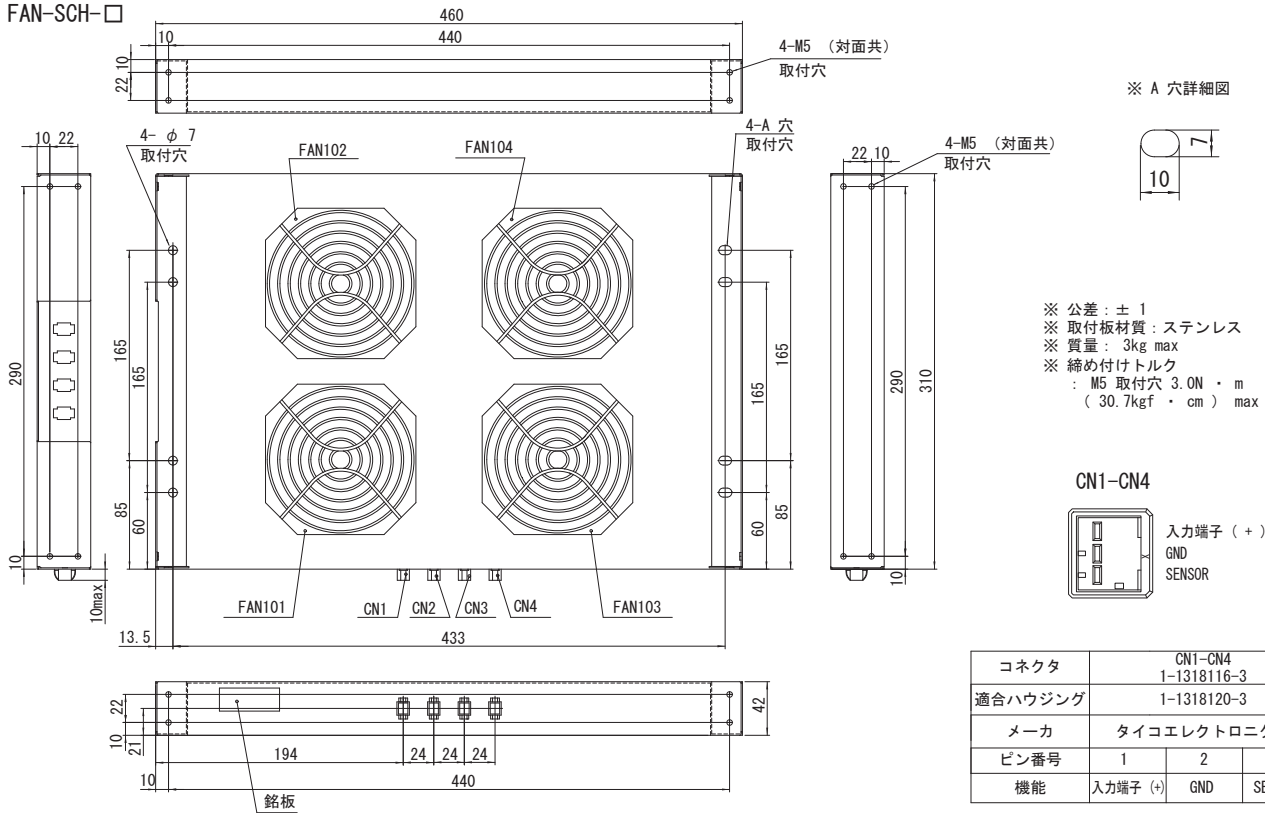
★SCシリーズ用外付けファンユニット
SCシリーズ1台を冷却することができます。

ファンユニット型名	適合機種	外形	標準価格(税抜)
FAN-SCH-1	SCHA10000T-48	<p>ファンユニット</p> <p>SCHA10000T-48</p>	¥36,000
FAN-SCH-2	SCHA10000T-48	<p>ファンユニット</p> <p>SCHA10000T-48</p>	¥36,000
FAN-SCD-1	SCDA10000T-48	<p>ファンユニット</p> <p>SCDA10000T-48</p>	¥36,000
FAN-SCD-2	SCDA10000T-48	<p>ファンユニット</p> <p>SCDA10000T-48</p>	¥36,000

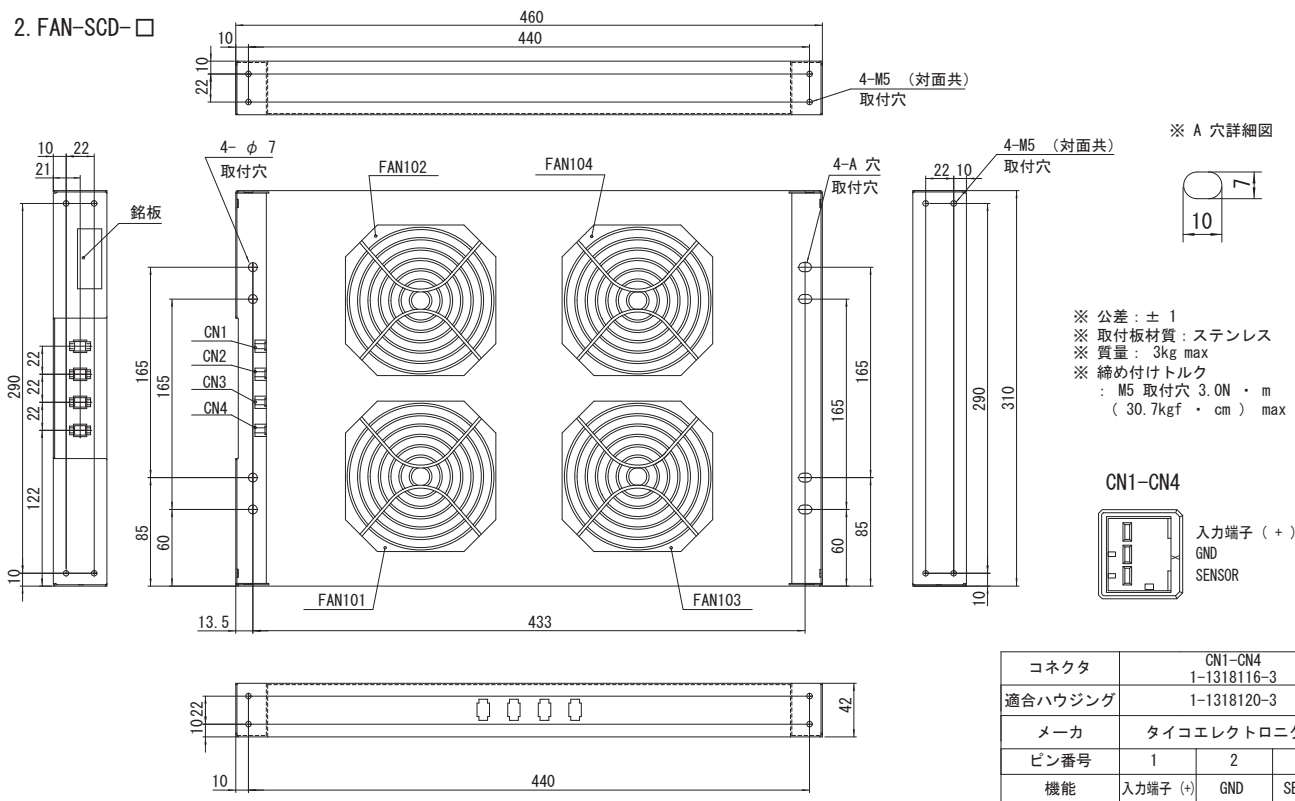
- ※ 1 ファンユニットの取扱いには充分注意し落下やぶつけなど衝撃を加えないでください。
- ※ 2 コネクタのゆるみや、ハーネスのはさみ込み等がないことを確認してください。

1 外形図

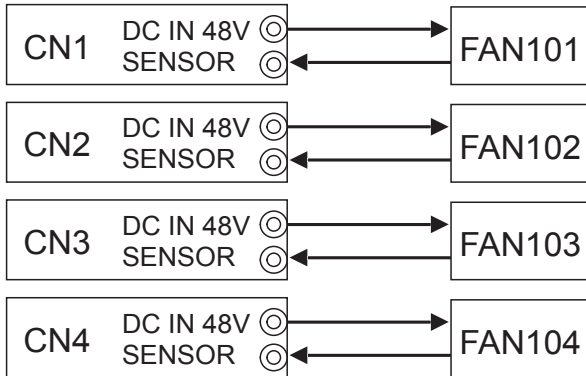
1. FAN-SCH-□



2. FAN-SCD-□



2 ブロック図



3 電気仕様

■電気仕様を表 3.1 に示します。

表 3.1 電気仕様

項目	仕様
入力電圧 [V]	DC46.0-50.0 ※
入力電流 [A]	0.23/Connector (Total 0.92)
使用温度範囲	0 to +70 °C

※ SC シリーズの出力電圧から供給が可能です。

4 ファンセンサー

■各ファンモータにはファンセンサー機能を内蔵しており、ファンの動作に合わせて信号を出力します。ファンセンサーの仕様を表 4.1、接続方法(例)を図 4.1 に示します。

表 4.1 ファンセンサー仕様

項目	仕様
出力回路	オープンコレクタ方式
印加電圧 [V]	60max ※
流入電流 [mA]	5max

※ SC シリーズの出力電圧から供給が可能です。

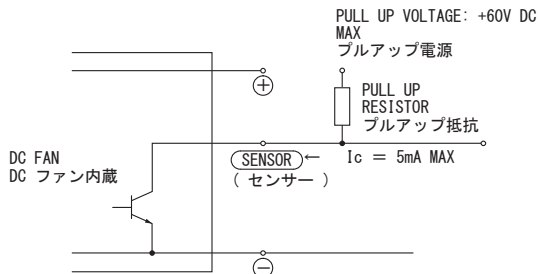


図 4.1 ファンセンサー接続例

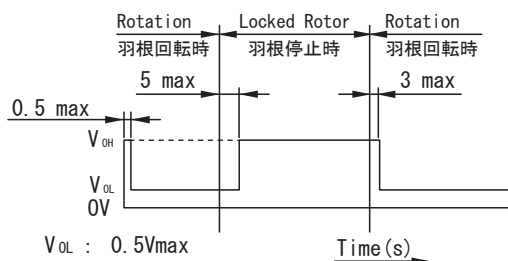
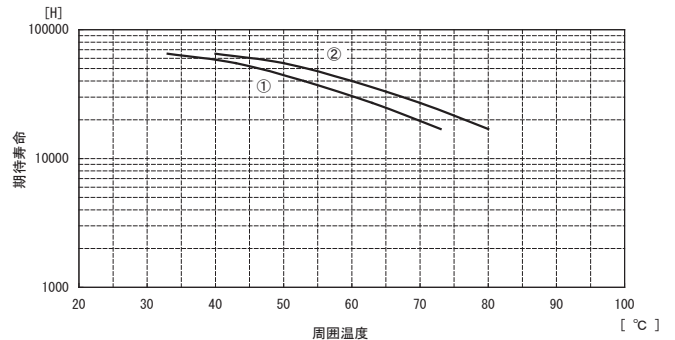


図 4.2 ファンセンサー出力波形

5 ファンユニット期待寿命

■期待寿命 (R(t) = 90 %) を図 5.1 に示します。



① はき出しの場合 ② 吹付けの場合

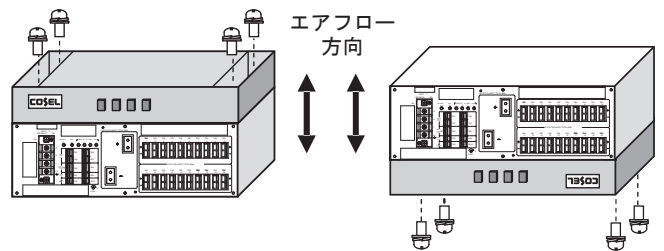
図 5.1 推定寿命

6 実装・取付方法

■ SC シリーズの上面、下面どちらにも実装することができます。

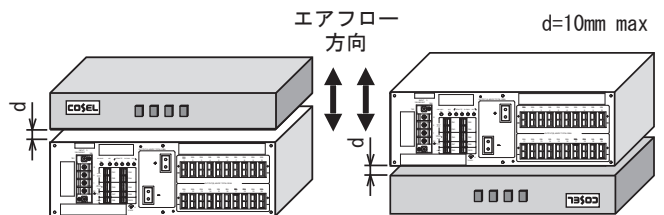
(1) 直接固定する場合

下面に実装する場合は、ファンユニットの上下が反転するので、エアフロー方向にご注意ください。



(2) ラック等で実装する場合

ファンユニットと SC シリーズとの間隔を 10mm 以下にしてください。



7 SC シリーズ期待寿命

■期待寿命 10 年

8 取扱方法

■油等がかかる環境下での使用および保管は、故障や性能劣化の恐れがあるため避けてください。

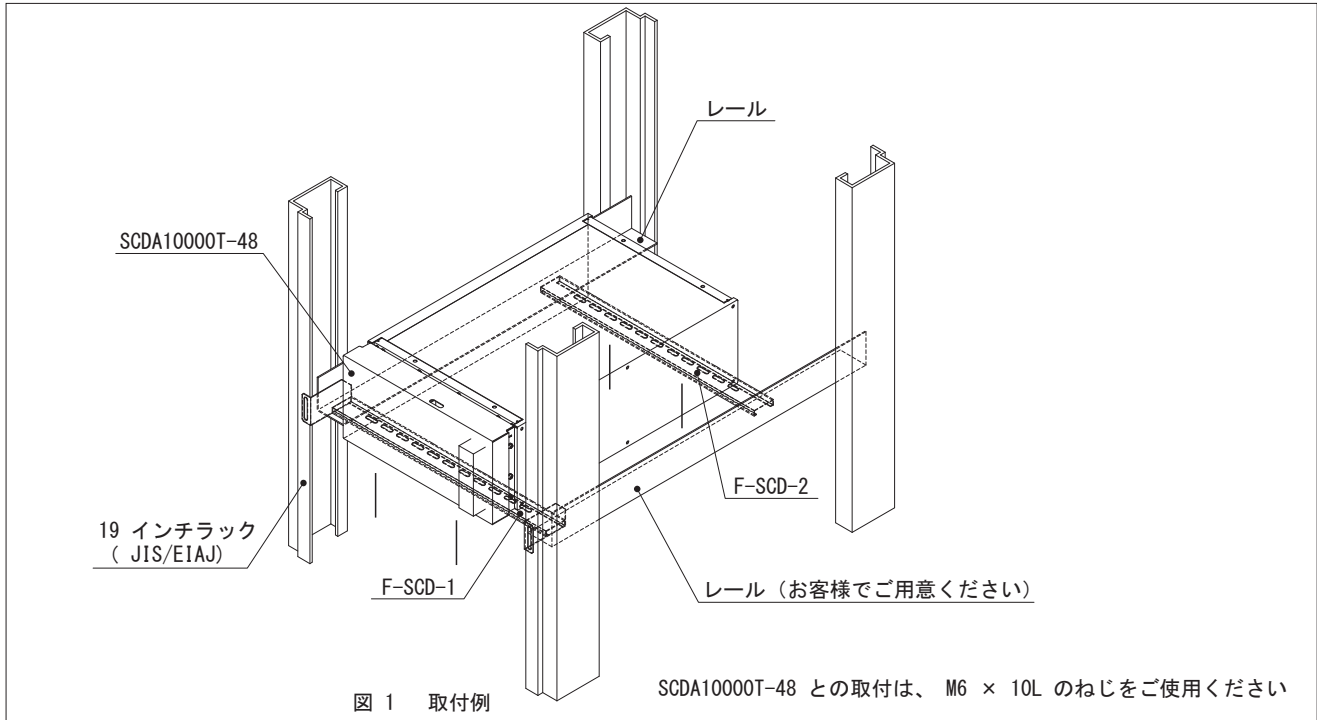
■取扱いには充分注意し、落下やぶつけなど衝撃を加えないでください。

SCシリーズ用取付金具

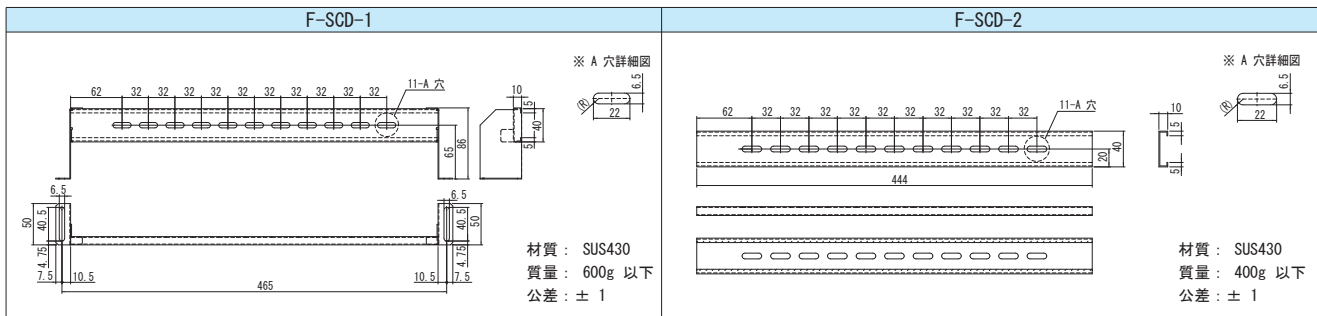
電源の実装を容易にするため、取付金具を用意しています。

取付金具型番	適合機種	標準価格(税抜)	備考
F-SCD-1	SCDA10000T-48	¥4,000	19 インチラック実装用 (ブラケット付き)
F-SCD-2	SCDA10000T-48	¥2,200	19 インチラック実装用

■取付例



■金具寸法



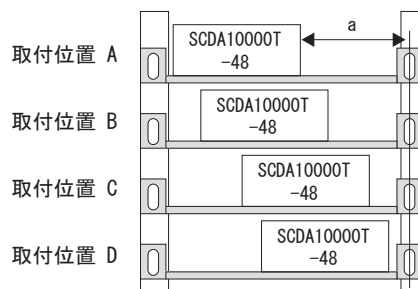
■取付位置

取付位置を 4 箇所から選択することができます。
取付方法を表 1 に示します。

表 1 取付方法 (mm)

取付位置	a 寸法
A	115-118
B	83-93
C	51-61
D	19-29

a 寸法：19 インチラック取付穴から電源端までの寸法



ラック正面から見た図

■その他

ブラケット部のみの固定はできません。必ずお客さまで、レール等をご用意ください (取付例 図 1 参照)。
SCDA10000T-48 を 2 台以上積み上げての取付は行なわないでください。