

# Rシリーズ用取付金具

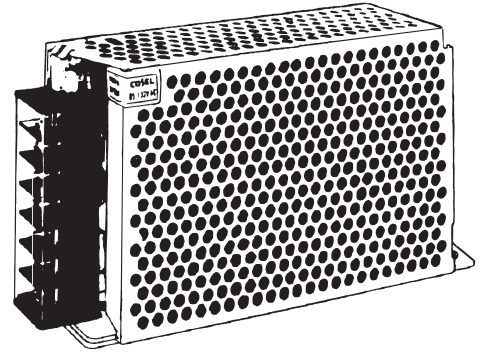
電源の実装を容易にするため、取付金具を用意しています。

## 底面取付金具

取付金具型番	適合機種	標準価格(税抜)
F-R10-1	R10A	¥100
F-R15-1	R15A	¥100
F-R25-1	R25A	¥100
F-R50-1	R50A	¥100
F-R100-1	R100	¥150
F-R150-1	R150	¥150

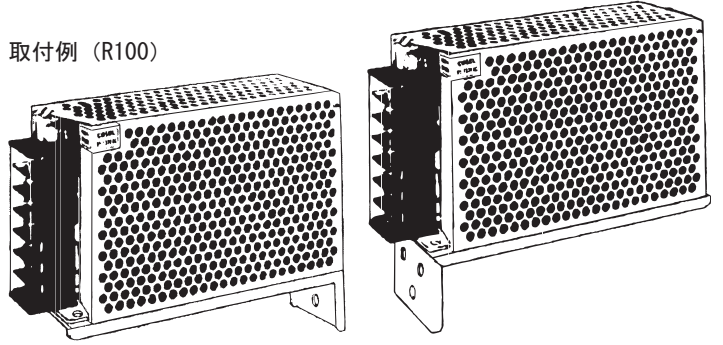
(表面処理: 有色クロメートメッキ)

取付例  
(R100)



型番 寸法	F-R10-1	F-R15-1
金具の寸法	<p>※材質: SPCC ※板厚: 2.0t ※質量: 40g max</p>	<p>※材質: SPCC ※板厚: 2.0t ※質量: 50g max</p>
取付穴加工寸法	<p>前面 ←</p>	<p>前面 ←</p>
型番 寸法	F-R25-1	F-R50-1
金具の寸法	<p>※材質: SPCC ※板厚: 2.0t ※質量: 65g max</p>	<p>※材質: SPCC ※板厚: 2.0t ※質量: 80g max</p>
取付穴加工寸法	<p>前面 ←</p>	<p>前面 ←</p>
型番 寸法	F-R100-1	F-R150-1
金具の寸法	<p>※材質: SPCC ※板厚: 2.0t ※質量: 110g max</p>	<p>※材質: SPCC ※板厚: 2.0t ※質量: 150g max</p>
取付穴加工寸法	<p>前面 ←</p>	<p>前面 ←</p>

取付例 (R100)



正面、裏面取付金具

取付金具型番	適合機種	標準価格 (税抜)
F-K10-2	R10A	¥350
F-R15-2	R15A	¥200
F-R25-2	R25A	¥200
F-R50-2	R50A	¥200
F-R100-2	R100	¥250
F-R150-2	R150	¥250

(表面処理: 有色クロメートメッキ)

型番 寸法	F-K10-2	F-R15-2
金具の寸法	<p>※材質: SPCC ※板厚: 1.6t ※質量: 60g max</p>	<p>※材質: SPCC ※板厚: 1.6t ※質量: 75g max</p>
	<p>※電源本体との取付けねじはM3のねじをご使用ください。 ねじ長さについては、電源の取扱説明に従い選定ください。</p>	
型番 寸法	F-R25-2	F-R50-2
金具の寸法	<p>※材質: SPCC ※板厚: 1.6t ※質量: 85g max</p>	<p>※材質: SPCC ※板厚: 1.6t ※質量: 100g max</p>
	<p>※電源本体との取付けねじはM3のねじをご使用ください。 ねじ長さについては、電源の取扱説明に従い選定ください。</p>	
型番 寸法	F-R100-2	F-R150-2
金具の寸法	<p>※材質: SPCC ※板厚: 1.6t ※質量: 130g max</p>	<p>※材質: SPCC ※板厚: 2.0t ※質量: 220g max</p>
	<p>※電源本体との取付けねじはM4のねじをご使用ください。 ねじ長さについては、電源の取扱説明に従い選定ください。</p>	

# 電源置き換え金具

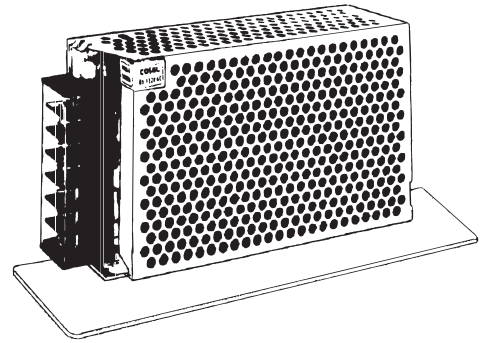
J、2JシリーズをRシリーズに置き換える取付金具です。

## 底面取付金具

金具型番	置き換え可能機種	標準価格（税抜）
F-JR15-1	J, 2J15 → R15A	¥150
F-J30-1	J, 2J30 → R25A	¥200
	J, 2J50 → R50A	
F-J100-1	J, 2J100 → R100	¥300

（表面処理：有色クロメートメッキ）

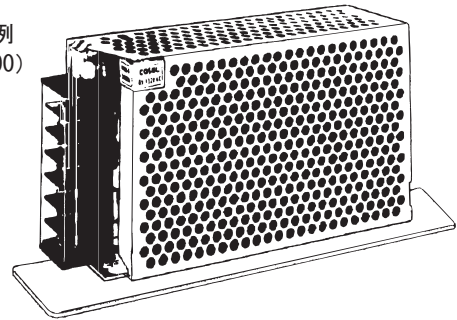
取付例  
(R100)



型番 寸法	F-JR15-1	F-J30-1
金具の寸法	<p>※材質：SPCC ※板厚：2.0t ※質量：75g max</p>	<p>※1 R25 ※2 R50 ※3 P50, P30, K50A, K25A</p> <p>※材質：SPCC ※板厚：2.0t ※質量：160g max</p>
<p>※電源本体取付けねじはM3のサラねじをご使用ください。 ねじ長さについては、電源の取扱説明に従い選定ください。</p>		
取付穴加工寸法		
型番 寸法	F-J100-1	
金具の寸法	<p>※材質：SPCC ※板厚：2.0t ※質量：300g max</p>	
<p>※電源本体取付けねじはM4のサラねじをご使用ください。 ねじ長さについては、電源の取扱説明に従い選定ください。</p>		
取付穴加工寸法		

KシリーズをRシリーズに置き換える取付金具です。

取付例  
(R100)



金具型番	置き換え可能機種	標準価格 (税抜)
F-KR50-1	K50A → R50A	¥350
F-KR100-1	K100A → R100	¥400

(表面処理: 有色クロメートメッキ)

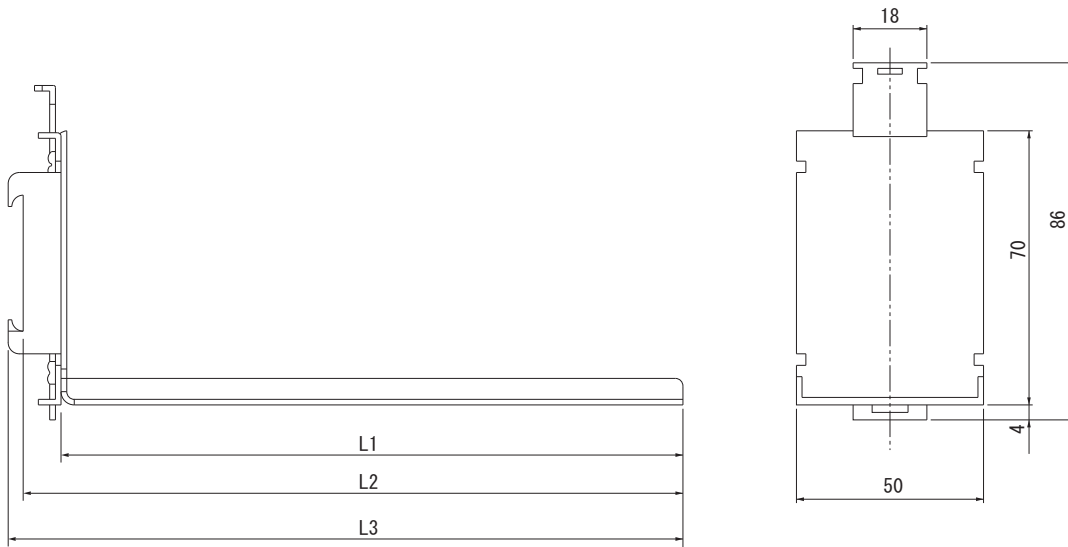
型番	F-KR50-1	F-KR100-1
金具の寸法	<p>※材質: SPCC ※板厚: 1.6t ※質量: 80g max</p>	<p>※材質: SPCC ※板厚: 2.0t ※質量: 130g max</p>
	<p>※電源本体取付けねじはM3のねじをご使用ください。 ねじ長さについては、電源の取扱説明に従い選定ください。</p>	<p>※電源本体取付けねじはM4のねじをご使用ください。 ねじ長さについては、電源の取扱説明に従い選定ください。</p>
取付穴加工寸法	<p>前 ←</p> <p>又は</p>	<p>前 ←</p> <p>又は</p>

# DINレール対応取付金具

金具型名	適合機種	電源取付ねじ	標準価格(税抜)
FD-A	R50A RMB30A, RMC30A	M3 2本	¥650
FD-B	MMC8A R10A, R15A, R25A RMB15A, RMC15A	M3 2本	¥650

DINレール  
35mm幅対応

## 外形寸法

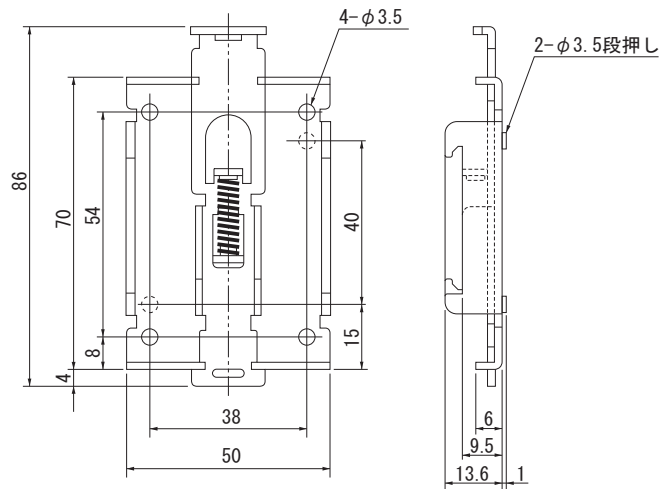
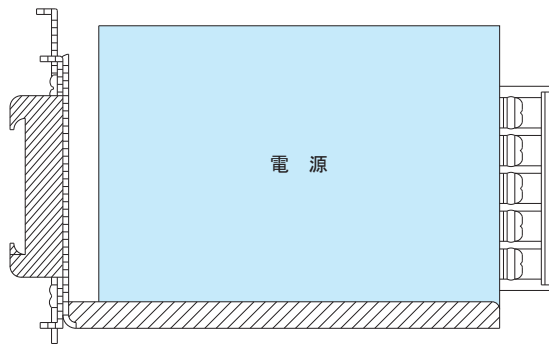


金具型名	L1	L2	L3
FD-A	165	174.5	178.6
FD-B	115	124.5	128.6

- ※材質：SPCC
- ※処理：三価クロメートメッキ
- ※板厚：1.6t
- ※一般公差：±1
- ※質量：FD-A 290g max  
FD-B 240g max

DINレール対応取付金具  
金具型名：FD-SP

## 取付例



- ※材質：SPCC
- ※処理：三価クロメートメッキ
- ※板厚：1.6t
- ※一般公差：±1
- ※質量：85g max

★Rシリーズは入出力のハーネス（-J仕様対応品）を用意しております。

例) R50A-5-J

R シリーズ  
RMBシリーズ  
RMCシリーズ

適合ハーネス一覧

機種名	ハーネス型番	
	入力側	出力側
R10A, 15A, 25A, 50A	H-IN-3	H-OU-9
RMB15A, 30A, 50A		H-OU-16
RMC15A, 30A, 50A		H-OU-15

標準価格(税抜)

<p>●型番 <b>H-IN-3</b></p> <p>ハウジング：VHR-5N（日本圧着端子） 接 触 子：SVH-21T-P1.1 （日本圧着端子） 質 量：20g max</p>	<p>●形状</p> 	<p>●使用電線</p> <table border="1"> <thead> <tr> <th>コネクタ ピン番号</th> <th>電線番号</th> <th>AWG</th> <th>色</th> <th>長さ ℓ [mm]</th> </tr> </thead> <tbody> <tr><td>1</td><td>UL1015</td><td>20</td><td>白</td><td>500</td></tr> <tr><td>2</td><td>あきピン</td><td></td><td></td><td></td></tr> <tr><td>3</td><td>UL1015</td><td>20</td><td>黒</td><td>500</td></tr> <tr><td>4</td><td>あきピン</td><td></td><td></td><td></td></tr> <tr><td>5</td><td>UL1015</td><td>20</td><td>緑</td><td>500</td></tr> </tbody> </table>	コネクタ ピン番号	電線番号	AWG	色	長さ ℓ [mm]	1	UL1015	20	白	500	2	あきピン				3	UL1015	20	黒	500	4	あきピン				5	UL1015	20	緑	500	<p>¥110</p>															
コネクタ ピン番号	電線番号	AWG	色	長さ ℓ [mm]																																												
1	UL1015	20	白	500																																												
2	あきピン																																															
3	UL1015	20	黒	500																																												
4	あきピン																																															
5	UL1015	20	緑	500																																												
<p>●型番 <b>H-OU-9</b></p> <p>ハウジング：VHR-4N（日本圧着端子） 接 触 子：SVH-21T-P1.1 （日本圧着端子） 質 量：40g max</p>	<p>●形状</p> 	<p>●使用電線</p> <table border="1"> <thead> <tr> <th>コネクタ ピン番号</th> <th>電線番号</th> <th>AWG</th> <th>色</th> <th>長さ ℓ [mm]</th> </tr> </thead> <tbody> <tr><td>1</td><td>UL1015</td><td>18</td><td>黒</td><td>500</td></tr> <tr><td>2</td><td>UL1015</td><td>18</td><td>黒</td><td>500</td></tr> <tr><td>3</td><td>UL1015</td><td>18</td><td>赤</td><td>500</td></tr> <tr><td>4</td><td>UL1015</td><td>18</td><td>赤</td><td>500</td></tr> </tbody> </table>	コネクタ ピン番号	電線番号	AWG	色	長さ ℓ [mm]	1	UL1015	18	黒	500	2	UL1015	18	黒	500	3	UL1015	18	赤	500	4	UL1015	18	赤	500	<p>¥200</p>																				
コネクタ ピン番号	電線番号	AWG	色	長さ ℓ [mm]																																												
1	UL1015	18	黒	500																																												
2	UL1015	18	黒	500																																												
3	UL1015	18	赤	500																																												
4	UL1015	18	赤	500																																												
<p>●型番 <b>H-OU-15</b></p> <p>ハウジング：VHR-8N（日本圧着端子） 接 触 子：SVH-21T-P1.1 （日本圧着端子） 質 量：80g max</p>	<p>●形状</p> 	<p>●使用電線</p> <table border="1"> <thead> <tr> <th>コネクタ ピン番号</th> <th>電線番号</th> <th>AWG</th> <th>色</th> <th>長さ ℓ [mm]</th> </tr> </thead> <tbody> <tr><td>1</td><td>UL1015</td><td>18</td><td>紫</td><td>500</td></tr> <tr><td>2</td><td>UL1015</td><td>18</td><td>灰</td><td>500</td></tr> <tr><td>3</td><td>UL1015</td><td>18</td><td>灰</td><td>500</td></tr> <tr><td>4</td><td>UL1015</td><td>18</td><td>橙</td><td>500</td></tr> <tr><td>5</td><td>UL1015</td><td>18</td><td>黒</td><td>500</td></tr> <tr><td>6</td><td>UL1015</td><td>18</td><td>黒</td><td>500</td></tr> <tr><td>7</td><td>UL1015</td><td>18</td><td>赤</td><td>500</td></tr> <tr><td>8</td><td>UL1015</td><td>18</td><td>赤</td><td>500</td></tr> </tbody> </table>	コネクタ ピン番号	電線番号	AWG	色	長さ ℓ [mm]	1	UL1015	18	紫	500	2	UL1015	18	灰	500	3	UL1015	18	灰	500	4	UL1015	18	橙	500	5	UL1015	18	黒	500	6	UL1015	18	黒	500	7	UL1015	18	赤	500	8	UL1015	18	赤	500	<p>¥400</p>
コネクタ ピン番号	電線番号	AWG	色	長さ ℓ [mm]																																												
1	UL1015	18	紫	500																																												
2	UL1015	18	灰	500																																												
3	UL1015	18	灰	500																																												
4	UL1015	18	橙	500																																												
5	UL1015	18	黒	500																																												
6	UL1015	18	黒	500																																												
7	UL1015	18	赤	500																																												
8	UL1015	18	赤	500																																												
<p>●型番 <b>H-OU-16</b></p> <p>ハウジング：VHR-6N（日本圧着端子） 接 触 子：SVH-21T-P1.1 （日本圧着端子） 質 量：60g max</p>	<p>●形状</p> 	<p>●使用電線</p> <table border="1"> <thead> <tr> <th>コネクタ ピン番号</th> <th>電線番号</th> <th>AWG</th> <th>色</th> <th>長さ ℓ [mm]</th> </tr> </thead> <tbody> <tr><td>1</td><td>UL1015</td><td>18</td><td>灰</td><td>500</td></tr> <tr><td>2</td><td>UL1015</td><td>18</td><td>橙</td><td>500</td></tr> <tr><td>3</td><td>UL1015</td><td>18</td><td>黒</td><td>500</td></tr> <tr><td>4</td><td>UL1015</td><td>18</td><td>黒</td><td>500</td></tr> <tr><td>5</td><td>UL1015</td><td>18</td><td>赤</td><td>500</td></tr> <tr><td>6</td><td>UL1015</td><td>18</td><td>赤</td><td>500</td></tr> </tbody> </table>	コネクタ ピン番号	電線番号	AWG	色	長さ ℓ [mm]	1	UL1015	18	灰	500	2	UL1015	18	橙	500	3	UL1015	18	黒	500	4	UL1015	18	黒	500	5	UL1015	18	赤	500	6	UL1015	18	赤	500	<p>¥300</p>										
コネクタ ピン番号	電線番号	AWG	色	長さ ℓ [mm]																																												
1	UL1015	18	灰	500																																												
2	UL1015	18	橙	500																																												
3	UL1015	18	黒	500																																												
4	UL1015	18	黒	500																																												
5	UL1015	18	赤	500																																												
6	UL1015	18	赤	500																																												