

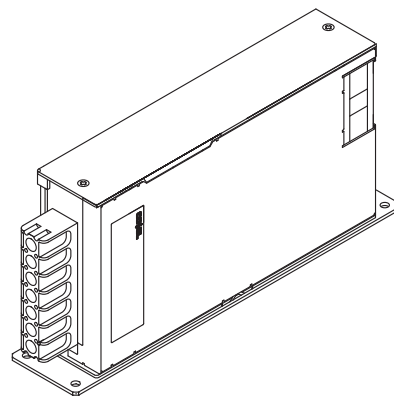
PLA・PJAシリーズ用取付金具

電源の実装を容易にするため、取付金具を用意しています。

底面取付金具

取付金具型番	適合機種	標準価格(税抜)
F-PLA15-1	PLA15F	¥80
F-PLA30-1	PLA30F	¥90
F-PLA50-1	PLA50F	¥100
F-PLA100-1	PLA100F, PLA150F, PJA100F, PJA150F	¥130
F-PLA300-1	PLA300F, PJA300F	¥180
F-PLA600-1	PLA600F, PJA600F	¥250

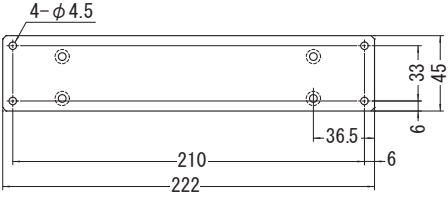
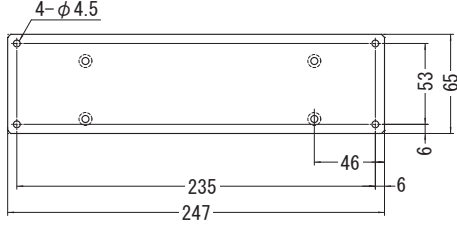
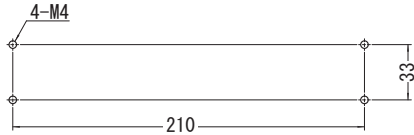
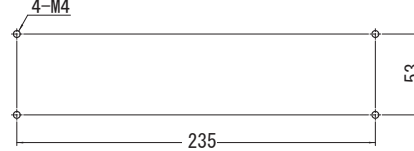
取付例
(PLA300F)



〈TOP VIEW〉(単位:mm)(公差:±1)

型番 寸法	F-PLA15-1	F-PLA30-1
金具の寸法	<p>※材質: SECC ※板厚: 2.0t ※質量: 65g max</p>	<p>※材質: SECC ※板厚: 2.0t ※質量: 75g max</p>
<p>※電源本体との取付けねじはM3のサラねじをご使用ください。 ねじ長さについては、電源の取扱説明に従い選定ください。</p>		
取付穴加工寸法	<p>前面 ←</p>	<p>前面 ←</p>
型番 寸法	F-PLA50-1	F-PLA100-1
金具の寸法	<p>※材質: SECC ※板厚: 2.0t ※質量: 85g max</p>	<p>※材質: SEHC ※板厚: 2.3t ※A穴: PLA/PJA100F用 B穴: PLA/PJA150F用 ※質量: 130g max</p>
<p>※電源本体との取付けねじはM3のサラねじをご使用ください。 ねじ長さについては、電源の取扱説明に従い選定ください。</p>		
取付穴加工寸法	<p>前面 ←</p>	<p>前面 ←</p>

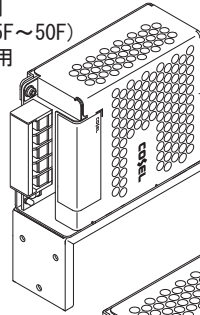
<TOP VIEW> (単位: mm) (公差: ±1)

型番 寸法	F-PLA300-1	F-PLA600-1
金具の寸法	 <p>※材質: SEHC ※板厚: 3.2t ※質量: 300g max</p>	 <p>※材質: SEHC ※板厚: 3.2t ※質量: 460g max</p>
<p>※電源本体との取付けねじはM4のサラねじをご使用ください。 ねじ長さについては、電源の取扱説明に従い選定ください。</p>		
取付穴加工寸法	<p>前面 ←</p> 	<p>前面 ←</p> 

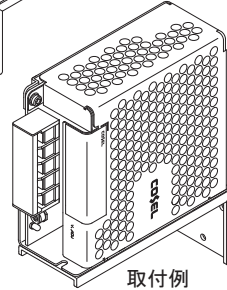
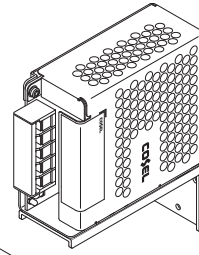
正面、裏面取付金具

取付金具型番	適合機種	標準価格 (税抜)
F-PLA15-2	PLA15F	¥130
F-PLA30-2	PLA30F	¥140
F-PLA50-2	PLA50F	¥150
F-PLA100-2	PLA100F, PLA150F, PJA100F, PJA150F	¥200
F-PLA300-2	PLA300F, PJA300F	¥600
F-PLA600-2	PLA600F, PJA600F	¥700

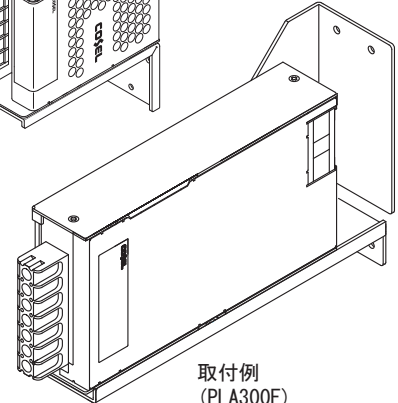
取付例
(PLA15F~50F)
B穴利用



取付例
(PLA15F~50F)
A穴利用



取付例
(PLA100F)

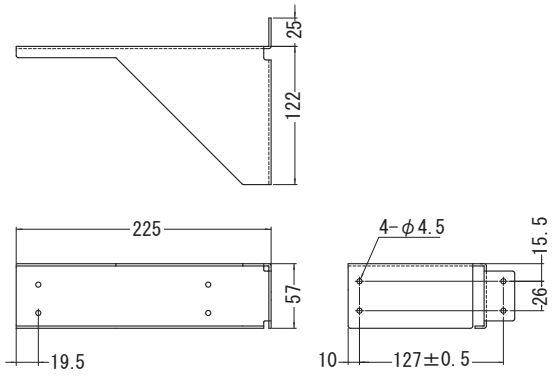
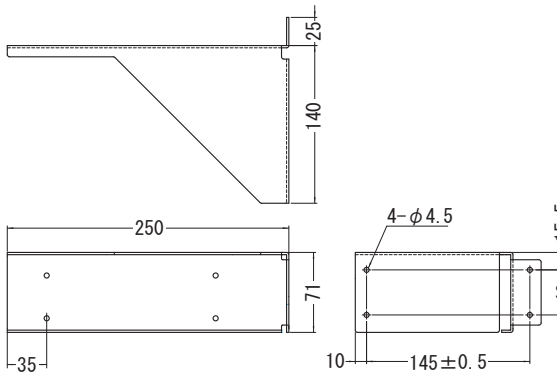


取付例
(PLA300F)

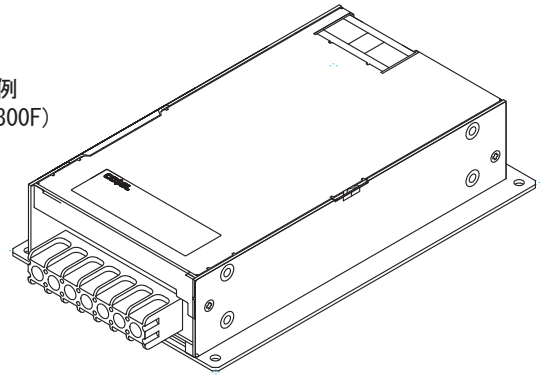
(単位: mm) (公差: ±1)

型番 寸法	F-PLA15-2	F-PLA30-2
金具の寸法		
	<p>※材質: SECC ※板厚: 1.6t ※質量: 70g max</p>	<p>※材質: SECC ※板厚: 1.6t ※質量: 80g max</p>
<p>※電源本体との取付けねじはM3のねじをご使用ください。 ねじ長さについては、電源の取扱説明に従い選定ください。</p>		
型番 寸法	F-PLA50-2	F-PLA100-2
金具の寸法		
	<p>※材質: SECC ※板厚: 1.6t ※質量: 85g max</p>	<p>※材質: SECC ※板厚: 2.0t ※A穴: PLA/PJA100F用 B穴: PLA/PJA150F用 ※質量: 120g max</p>
<p>※電源本体との取付けねじはM3のねじをご使用ください。 ねじ長さについては、電源の取扱説明に従い選定ください。</p>		

(単位: mm) (公差: ±1)

型番 寸法	F-PLA300-2	F-PLA600-2
金具の寸法	 <p>※材質: SEHC ※板厚: 2.0t ※質量: 600g max</p>	 <p>※材質: SEHC ※板厚: 2.0t ※質量: 800g max</p>
	<p>※電源本体との取付けねじはM4のねじをご使用ください。 ねじ長さについては、電源の取扱説明に従い選定ください。</p>	

取付例
(PLA300F)



底面取付金具

取付金具型番	適合機種	標準価格 (税抜)
F-PLA300-3	PLA300F, PJA300F	¥400
F-PLA600-3	PLA600F, PJA600F	¥500

<TOP VIEW> (単位: mm) (公差: ±1)

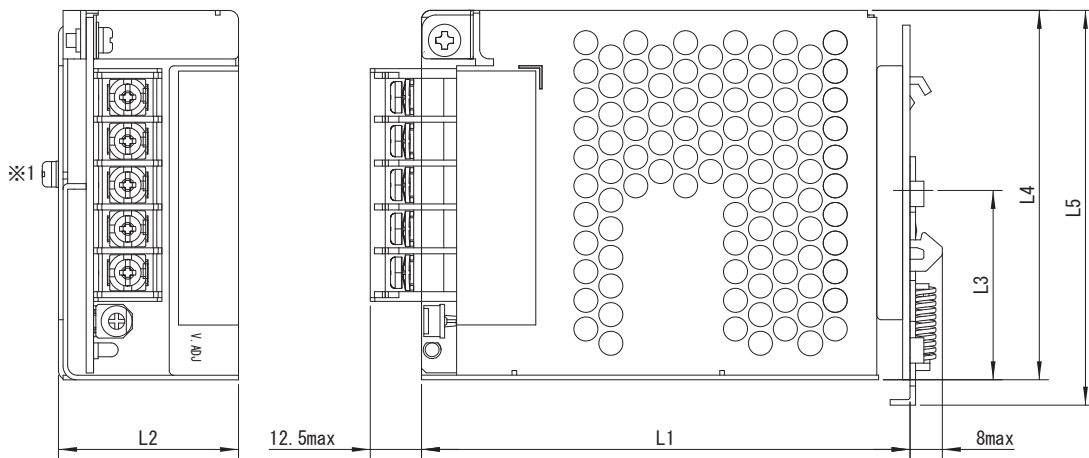
型番 寸法	F-PLA300-3	F-PLA600-3
金具の寸法	<p>※材質: SEHC ※板厚: 3.2t ※質量: 750g max</p>	<p>※材質: SEHC ※板厚: 3.2t ※質量: 950g max</p>
<p>※電源本体との取付けねじはM4のサラねじをご使用ください。 ねじ長さについては、電源の取扱説明に従い選定ください。</p>		
取付穴加工寸法	<p>前面 ←</p>	<p>前面 ←</p>

DINレール対応取付金具 (PLA・PJAシリーズ)

金具型名	適合機種	電源取付ねじ	標準価格(税抜)
FD-PLA15-2	PLA15F	M3 2本	¥590
FD-PLA30-2	PLA30F		¥590
FD-PLA50-2	PLA50F		¥590
FD-PJA100-2	PLA100F, PJA100F		¥640
FD-PJA150-2	PLA150F, PJA150F		¥670

DINレール
 35mm幅対応

FD-PLA15-2, FD-PLA30-2, FD-PLA50-2
 FD-PJA100-2, FD-PJA150-2
 外形寸法



金具型名	L1	L2	L3	L4	L5
FD-PLA15-2	80±2	39	46.5	80	85.5
FD-PLA30-2	95±2	39	46.5	80	85.5
FD-PLA50-2	106±2	39	46.5	80	85.5
FD-PJA100-2	113.5±2	42.6	57	97	102
FD-PJA150-2	133.5±2	42.6	57	97	102

※材質：SPCC（表面処理：ニッケルメッキ）

※板厚 FD-PLA15-2 : 1.0t
 FD-PLA30-2 : 1.0t
 FD-PLA50-2 : 1.0t
 FD-PJA100-2 : 1.6t
 FD-PJA150-2 : 1.6t

※一般公差：±1

※1 取付けねじ（付属）

※質量：FD-PLA15-2 95g max
 FD-PLA30-2 105g max
 FD-PLA50-2 110g max
 FD-PJA100-2 170g max
 FD-PJA150-2 180g max

★PLA、PJAシリーズは、各種機能を利用するためのハーネスを用意しております。

PLAシリーズ
PJAシリーズ

適合ハーネス一覧

機種名	ハーネス型番	用途
PLA15F, PLA30F, PLA50F, PLA100F, PLA150F, PJA100F, PJA150F	H-IN-22	入出力がコネクタタイプ (オプション: -J) に対応する入力ハーネス
PLA100F, PLA150F, PJA100F, PJA150F	H-OU-37	入出力がコネクタタイプ (オプション: -J) に対応する出力ハーネス
PLA15F, PLA30F, PLA50F	H-OU-38	入出力がコネクタタイプ (オプション: -J) に対応する出力ハーネス
PLA100F, PLA150F, PJA100F, PJA150F	H-RC-1	オプション-Rの使用に対応するハーネス
PLA300F, PJA300F	H-RC-6	オプション-Rの使用に対応するハーネス
PLA600F, PJA600F	H-PA-9	並列運転 (オプション: W) をする場合に使用
	H-SN-32	オプション-R、-Wの機能を全て使う場合に使用
	H-SN-33	リモートセンシングを除くオプション-R、-Wの機能を使う場合に使用
	H-RC-5	オプション-Rの機能のみを使う場合に使用
PLA300F, PLA600F, PJA600F	H-SN-18	オプション-Vの使用に対応するハーネス

※ オプション設定時のみ対応可

			標準価格 (税抜)																																		
<p>●型番 H-IN-22 ハウジング: 1-1123722-5 (Tyco Electronics) 接 触 子: 1123721-1 または1318912-1 (Tyco Electronics) 質 量: 30g max</p>	<p>●形状</p>	<p>●使用電線</p> <table border="1"> <thead> <tr> <th>コネクタ ピン 番号</th> <th>電線番号</th> <th>AWG</th> <th>色</th> <th>長さ ℓ [mm]</th> </tr> </thead> <tbody> <tr> <td>1</td> <td>UL1015</td> <td>18</td> <td>緑</td> <td>500</td> </tr> <tr> <td>2</td> <td>あきピン</td> <td></td> <td></td> <td></td> </tr> <tr> <td>3</td> <td>UL1015</td> <td>18</td> <td>白</td> <td>500</td> </tr> <tr> <td>4</td> <td>あきピン</td> <td></td> <td></td> <td></td> </tr> <tr> <td>5</td> <td>UL1015</td> <td>18</td> <td>黒</td> <td>500</td> </tr> </tbody> </table>	コネクタ ピン 番号	電線番号	AWG	色	長さ ℓ [mm]	1	UL1015	18	緑	500	2	あきピン				3	UL1015	18	白	500	4	あきピン				5	UL1015	18	黒	500	¥290				
コネクタ ピン 番号	電線番号	AWG	色	長さ ℓ [mm]																																	
1	UL1015	18	緑	500																																	
2	あきピン																																				
3	UL1015	18	白	500																																	
4	あきピン																																				
5	UL1015	18	黒	500																																	
<p>●型番 H-OU-37 ハウジング: 1-1123722-6 (Tyco Electronics) 接 触 子: 1123721-1 または1318912-1 (Tyco Electronics) 質 量: 60g max</p>	<p>●形状</p>	<p>●使用電線</p> <table border="1"> <thead> <tr> <th>コネクタ ピン 番号</th> <th>電線番号</th> <th>AWG</th> <th>色</th> <th>長さ ℓ [mm]</th> </tr> </thead> <tbody> <tr> <td>1 ~ 3</td> <td>UL1015</td> <td>18</td> <td>赤</td> <td>500</td> </tr> <tr> <td>4 ~ 6</td> <td>UL1015</td> <td>18</td> <td>黒</td> <td>500</td> </tr> </tbody> </table>	コネクタ ピン 番号	電線番号	AWG	色	長さ ℓ [mm]	1 ~ 3	UL1015	18	赤	500	4 ~ 6	UL1015	18	黒	500	¥510																			
コネクタ ピン 番号	電線番号	AWG	色	長さ ℓ [mm]																																	
1 ~ 3	UL1015	18	赤	500																																	
4 ~ 6	UL1015	18	黒	500																																	
<p>●型番 H-OU-38 ハウジング: 1-1123722-4 (Tyco Electronics) 接 触 子: 1123721-1 または1318912-1 (Tyco Electronics) 質 量: 40g max</p>	<p>●形状</p>	<p>●使用電線</p> <table border="1"> <thead> <tr> <th>コネクタ ピン 番号</th> <th>電線番号</th> <th>AWG</th> <th>色</th> <th>長さ ℓ [mm]</th> </tr> </thead> <tbody> <tr> <td>1, 2</td> <td>UL1015</td> <td>18</td> <td>赤</td> <td>500</td> </tr> <tr> <td>3, 4</td> <td>UL1015</td> <td>18</td> <td>黒</td> <td>500</td> </tr> </tbody> </table>	コネクタ ピン 番号	電線番号	AWG	色	長さ ℓ [mm]	1, 2	UL1015	18	赤	500	3, 4	UL1015	18	黒	500	¥360																			
コネクタ ピン 番号	電線番号	AWG	色	長さ ℓ [mm]																																	
1, 2	UL1015	18	赤	500																																	
3, 4	UL1015	18	黒	500																																	
<p>●型番 H-RC-1 ハウジング: XHP-2 (日本圧着端子) 接 触 子: SXH-001T-P0.6 (日本圧着端子) 質 量: 7g max</p>	<p>●形状</p>	<p>●使用電線</p> <table border="1"> <thead> <tr> <th>コネクタ ピン 番号</th> <th>電線番号</th> <th>AWG</th> <th>色</th> <th>長さ ℓ [mm]</th> </tr> </thead> <tbody> <tr> <td>1</td> <td>UL1007</td> <td>22</td> <td>橙</td> <td>500</td> </tr> <tr> <td>2</td> <td>UL1007</td> <td>22</td> <td>青</td> <td>500</td> </tr> </tbody> </table>	コネクタ ピン 番号	電線番号	AWG	色	長さ ℓ [mm]	1	UL1007	22	橙	500	2	UL1007	22	青	500	¥200																			
コネクタ ピン 番号	電線番号	AWG	色	長さ ℓ [mm]																																	
1	UL1007	22	橙	500																																	
2	UL1007	22	青	500																																	
<p>●型番 H-RC-6 ハウジング: XAP-02V-1 (日本圧着端子) 接 触 子: SXA-001T-P0.6 (日本圧着端子) 質 量: 7g max</p>	<p>●形状</p>	<p>●使用電線</p> <table border="1"> <thead> <tr> <th>コネクタ ピン 番号</th> <th>電線番号</th> <th>AWG</th> <th>色</th> <th>長さ ℓ [mm]</th> </tr> </thead> <tbody> <tr> <td>1</td> <td>UL1007</td> <td>22</td> <td>橙</td> <td>500</td> </tr> <tr> <td>2</td> <td>UL1007</td> <td>22</td> <td>青</td> <td>500</td> </tr> </tbody> </table>	コネクタ ピン 番号	電線番号	AWG	色	長さ ℓ [mm]	1	UL1007	22	橙	500	2	UL1007	22	青	500	¥200																			
コネクタ ピン 番号	電線番号	AWG	色	長さ ℓ [mm]																																	
1	UL1007	22	橙	500																																	
2	UL1007	22	青	500																																	

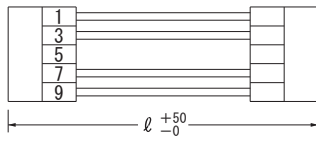
標準価格(税抜)

●型番

H-PA-9

ハウジング：PHDR-10VS
 (日本圧着端子)
 接触子：SPHD-002T-P0.5
 (日本圧着端子)
 質量：4g max

●形状



●使用電線

コネクタ ピン番号	電線型名	AWG	色	長さ ℓ [mm]
1	あきピン			
2	UL1061	28	赤	270
3	UL1061	28	橙	270
4	UL1061	28	紫	270
5	あきピン			
6	あきピン			
7	UL1061	28	緑	270
8	あきピン			
9	あきピン			
10	UL1061	28	黒	270

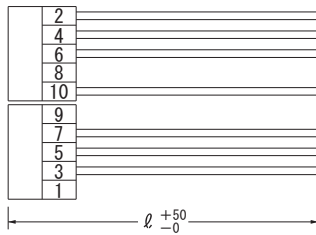
¥400

●型番

H-SN-32

ハウジング：PHDR-10VS
 (日本圧着端子)
 接触子：SPHD-002T-P0.5
 (日本圧着端子)
 質量：7g max

●形状



●使用電線

コネクタ ピン番号	電線型名	AWG	色	長さ ℓ [mm]
1	あきピン			
2	UL1061	28	赤	500
3	UL1061	28	橙	500
4	UL1061	28	紫	500
5	UL1061	28	黄	500
6	UL1061	28	青	500
7	UL1061	28	緑	500
8	あきピン			
9	あきピン			
10	UL1061	28	黒	500

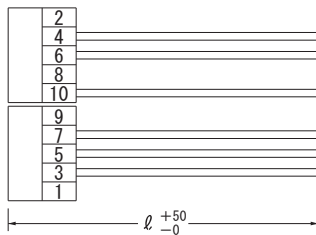
¥400

●型番

H-SN-33

ハウジング：PHDR-10VS
 (日本圧着端子)
 接触子：SPHD-002T-P0.5
 (日本圧着端子)
 質量：6g max

●形状



●使用電線

コネクタ ピン番号	電線型名	AWG	色	長さ ℓ [mm]
1	あきピン			
2	あきピン			
3	UL1061	28	橙	500
4	UL1061	28	紫	500
5	UL1061	28	黄	500
6	UL1061	28	青	500
7	UL1061	28	緑	500
8	あきピン			
9	あきピン			
10	UL1061	28	黒	500

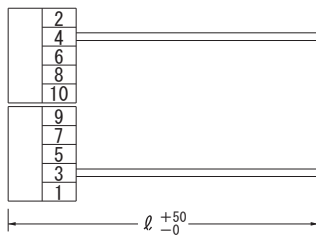
¥400

●型番

H-RC-5

ハウジング：PHDR-10VS
 (日本圧着端子)
 接触子：SPHD-002T-P0.5
 (日本圧着端子)
 質量：3g max

●形状



●使用電線

コネクタ ピン番号	電線型名	AWG	色	長さ ℓ [mm]
1	あきピン			
2	あきピン			
3	UL1061	28	橙	500
4	UL1061	28	紫	500
5	あきピン			
6	あきピン			
7	あきピン			
8	あきピン			
9	あきピン			
10	あきピン			

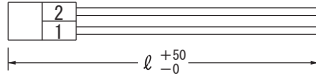
¥200

●型番

H-SN-18

ハウジング：PHR-2
 (日本圧着端子)
 接触子：SPH-002T-P0.5S
 (日本圧着端子)
 質量：4g max

●形状



●使用電線

コネクタ ピン番号	電線番号	AWG	色	長さ ℓ [mm]
1	UL1007	26	黄	500
2	UL1007	26	橙	500

¥200