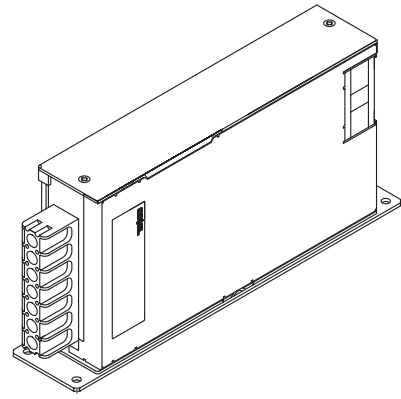


# PLA・PJAシリーズ用取付金具

電源の実装を容易にするため、取付金具を用意しています。

取付例  
(PJA300F)



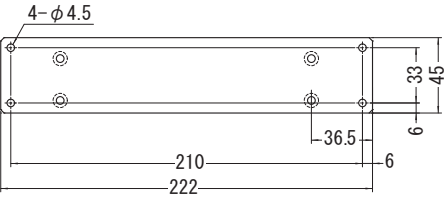
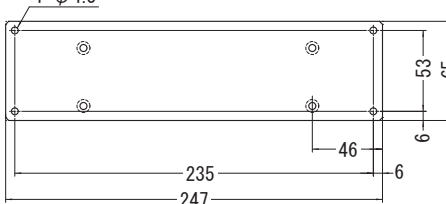
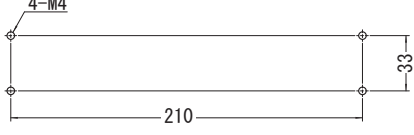
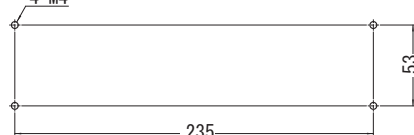
## 底面取付金具

取付金具型番	適合機種	標準価格(税抜)
F-PLA15-1	PLA15F	¥80
F-PLA30-1	PLA30F	¥90
F-PLA50-1	PLA50F	¥100
F-PLA100-1	PJA100F, PJA150F	¥130
F-PLA300-1	PJA300F	¥180
F-PLA600-1	PJA600F	¥250

〈TOP VIEW〉(単位:mm)(公差:±1)

型番 寸法	F-PLA15-1	F-PLA30-1
金具の寸法	<p>※材質: SECC ※板厚: 2.0t ※質量: 65g max</p>	<p>※材質: SECC ※板厚: 2.0t ※質量: 75g max</p>
<p>※電源本体との取付けねじはM3のサラねじをご使用ください。 ねじ長さについては、電源の取扱説明に従い選定ください。</p>		
取付穴加工寸法	<p>前面 ←</p>	<p>前面 ←</p>
型番 寸法	F-PLA50-1	F-PLA100-1
金具の寸法	<p>※材質: SECC ※板厚: 2.0t ※質量: 85g max</p>	<p>※材質: SEHC ※板厚: 2.3t ※ A穴: PJA100F用 B穴: PJA150F用 ※質量: 130g max</p>
<p>※電源本体との取付けねじはM3のサラねじをご使用ください。 ねじ長さについては、電源の取扱説明に従い選定ください。</p>		
取付穴加工寸法	<p>前面 ←</p>	<p>前面 ←</p>

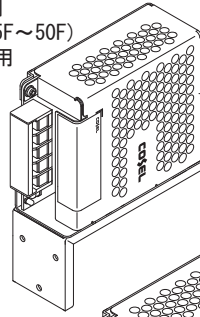
<TOP VIEW> (単位: mm) (公差: ±1)

型番 寸法	F-PLA300-1	F-PLA600-1
金具の寸法	 <p>※材質: SEHC ※板厚: 3.2t ※質量: 300g max</p>	 <p>※材質: SEHC ※板厚: 3.2t ※質量: 460g max</p>
<p>※電源本体との取付けねじはM4のサラねじをご使用ください。 ねじ長さについては、電源の取扱説明に従い選定ください。</p>		
取付穴加工寸法	<p>前面 ←</p> 	<p>前面 ←</p> 

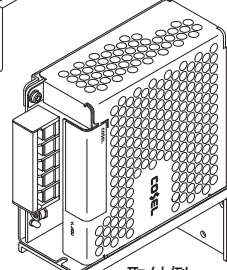
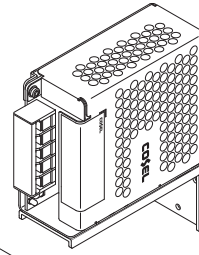
正面、裏面取付金具

取付金具型番	適合機種	標準価格 (税抜)
F-PLA15-2	PLA15F	¥130
F-PLA30-2	PLA30F	¥140
F-PLA50-2	PLA50F	¥150
F-PLA100-2	PJA100F, PJA150F	¥200
F-PLA300-2	PJA300F	¥600
F-PLA600-2	PJA600F	¥700

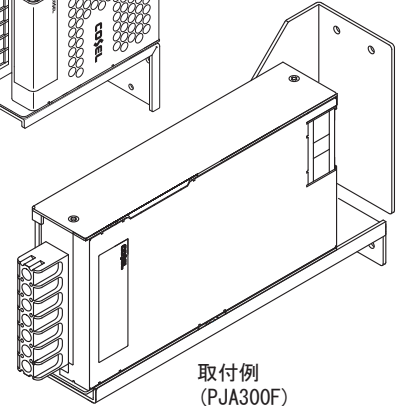
取付例  
(PLA15F~50F)  
B穴利用



取付例  
(PLA15F~50F)  
A穴利用



取付例  
(PJA100F)

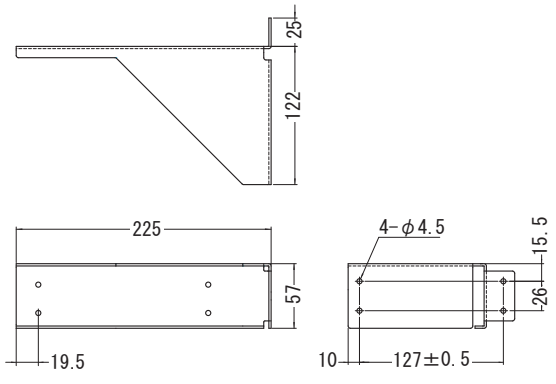
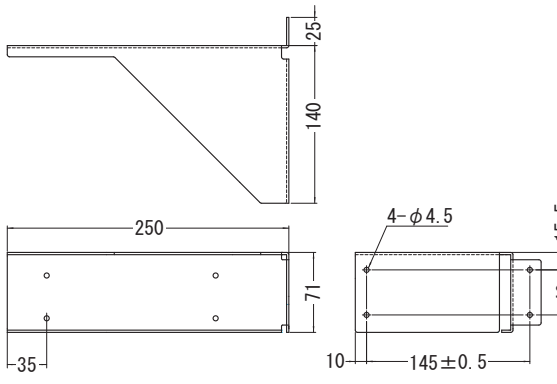


取付例  
(PJA300F)

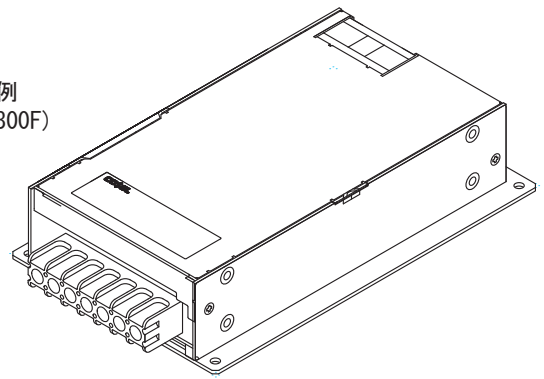
(単位: mm) (公差: ±1)

型番 寸法	F-PLA15-2	F-PLA30-2
金具の寸法		
	<p>※材質: SECC ※板厚: 1.6t ※質量: 70g max</p>	<p>※材質: SECC ※板厚: 1.6t ※質量: 80g max</p>
<p>※電源本体との取付けねじはM3のねじをご使用ください。 ねじ長さについては、電源の取扱説明に従い選定ください。</p>		
型番 寸法	F-PLA50-2	F-PLA100-2
金具の寸法		
	<p>※材質: SECC ※板厚: 1.6t ※質量: 85g max</p>	<p>※材質: SECC ※板厚: 2.0t ※ A穴: PJA100F用 B穴: PJA150F用 ※質量: 120g max</p>
<p>※電源本体との取付けねじはM3のねじをご使用ください。 ねじ長さについては、電源の取扱説明に従い選定ください。</p>		

(単位: mm) (公差: ±1)

型番 寸法	F-PLA300-2	F-PLA600-2
金具の寸法	 <p>※材質: SEHC            ※板厚: 2.0t            ※質量: 600g max</p>	 <p>※材質: SEHC            ※板厚: 2.0t            ※質量: 800g max</p>
	<p>※電源本体との取付けねじはM4のねじをご使用ください。            ねじ長さについては、電源の取扱説明に従い選定ください。</p>	

取付例  
(PJA300F)



底面取付金具

取付金具型番	適合機種	標準価格 (税抜)
F-PLA300-3	PJA300F	¥400
F-PLA600-3	PJA600F	¥500

〈TOP VIEW〉 (単位: mm) (公差: ±1)

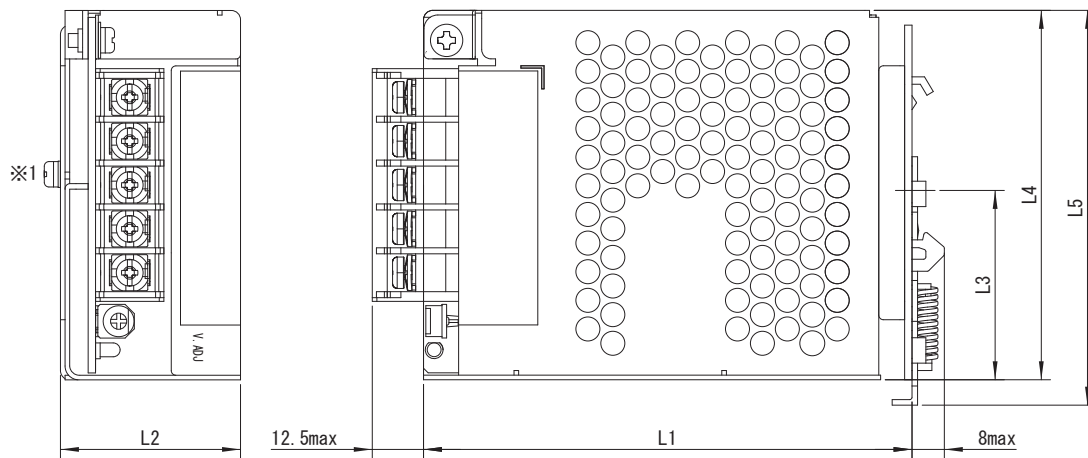
型番 寸法	F-PLA300-3	F-PLA600-3
金具の寸法	<p>※材質: SEHC ※板厚: 3.2t ※質量: 750g max</p>	<p>※材質: SEHC ※板厚: 3.2t ※質量: 950g max</p>
<p>※電源本体との取付けねじはM4のサラねじをご使用ください。 ねじ長さについては、電源の取扱説明に従い選定ください。</p>		
取付穴加工寸法	<p>前面 ←</p>	<p>前面 ←</p>

# DINレール対応取付金具 (PLA・PJAシリーズ)

金具型名	適合機種	電源取付ねじ	標準価格(税抜)
FD-PLA15-2	PLA15F	M3 2本	¥590
FD-PLA30-2	PLA30F		¥590
FD-PLA50-2	PLA50F		¥590
FD-PJA100-2	PJA100F		¥640
FD-PJA150-2	PJA150F		¥670

DINレール  
35mm幅対応

FD-PLA15-2, FD-PLA30-2, FD-PLA50-2  
FD-PJA100-2, FD-PJA150-2  
外形寸法



金具型名	L1	L2	L3	L4	L5
FD-PLA15-2	80±2	39	46.5	80	85.5
FD-PLA30-2	95±2	39	46.5	80	85.5
FD-PLA50-2	106±2	39	46.5	80	85.5
FD-PJA100-2	113.5±2	42.6	57	97	102
FD-PJA150-2	133.5±2	42.6	57	97	102

※材質：SPCC（表面処理：ニッケルメッキ）

※板厚 FD-PLA15-2 : 1.0t

FD-PLA30-2 : 1.0t

FD-PLA50-2 : 1.0t

FD-PJA100-2 : 1.6t

FD-PJA150-2 : 1.6t

※一般公差：±1

※1 取付けねじ（付属）

※質量：FD-PLA15-2 95g max

FD-PLA30-2 105g max

FD-PLA50-2 110g max

FD-PJA100-2 170g max

FD-PJA150-2 180g max

★PLA、PJAシリーズは、各種機能を利用するためのハーネスを用意しております。

適合ハーネス一覧

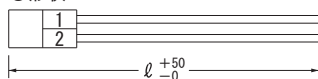
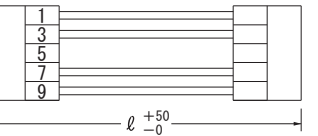
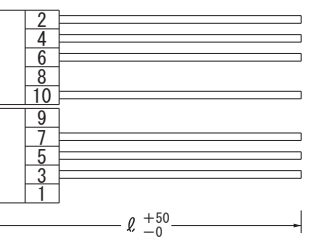
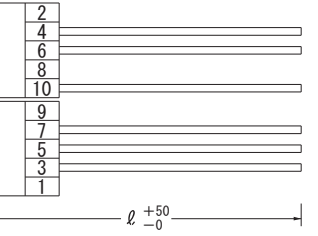
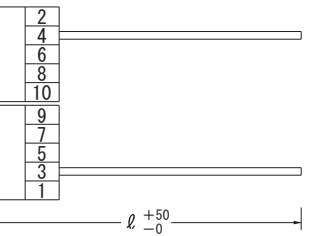
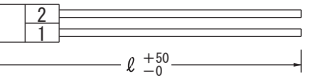
PLAシリーズ  
PJAシリーズ

機種名	ハーネス型番	用途
PLA15F, PLA30F, PLA50F, PJA100F, PJA150F	H-IN-22	入出力がコネクタタイプ (オプション: -J) に対応する入力ハーネス
PLA15F, PLA30F, PLA50F	H-OU-38	入出力がコネクタタイプ (オプション: -J) に対応する出力ハーネス
PJA100F, PJA150F	H-OU-37	入出力がコネクタタイプ (オプション: -J) に対応する出力ハーネス
PJA100F, PJA150F	H-IN-26	入出力がコネクタタイプ (オプション: -J1) に対応する入力ハーネス
PJA100F, PJA150F	H-OU-44	入出力がコネクタタイプ (オプション: -J1) に対応する出力ハーネス
PJA100F, PJA150F	H-RC-1	オプション-Rの使用に対応するハーネス
PJA300F	H-RC-6	オプション-Rの使用に対応するハーネス
PJA600F, PJA1000F, PJA1500F	H-PA-9	並列運転 (オプション: W) をする場合に使用
	H-SN-32	オプション-R、-Wの機能を全て使う場合に使用
	H-SN-33	リモートセンシングを除くオプション-R、-Wの機能を使う場合に使用
	H-RC-5	オプション-Rの機能のみを使う場合に使用
PJA300F, PJA600F, PJA1000F, PJA1500F	H-SN-18	オプション-Vの使用に対応するハーネス

※ オプション設定時のみ対応可

			標準価格 (税抜)																														
<p>●型番</p> <p><b>H-IN-22</b></p> <p>ハウジング: 1-1123722-5 (Tyco Electronics)</p> <p>接 触 子: 1123721-1 または1318912-1 (Tyco Electronics)</p> <p>質 量: 30g max</p>	<p>●形状</p>	<p>●使用電線</p> <table border="1"> <thead> <tr> <th>コネクタ ピン番号</th> <th>電線番号</th> <th>AWG</th> <th>色</th> <th>長さ ℓ [mm]</th> </tr> </thead> <tbody> <tr> <td>1</td> <td>UL1015</td> <td>18</td> <td>緑</td> <td>500</td> </tr> <tr> <td>2</td> <td>あきピン</td> <td></td> <td></td> <td></td> </tr> <tr> <td>3</td> <td>UL1015</td> <td>18</td> <td>白</td> <td>500</td> </tr> <tr> <td>4</td> <td>あきピン</td> <td></td> <td></td> <td></td> </tr> <tr> <td>5</td> <td>UL1015</td> <td>18</td> <td>黒</td> <td>500</td> </tr> </tbody> </table>	コネクタ ピン番号	電線番号	AWG	色	長さ ℓ [mm]	1	UL1015	18	緑	500	2	あきピン				3	UL1015	18	白	500	4	あきピン				5	UL1015	18	黒	500	¥290
コネクタ ピン番号	電線番号	AWG	色	長さ ℓ [mm]																													
1	UL1015	18	緑	500																													
2	あきピン																																
3	UL1015	18	白	500																													
4	あきピン																																
5	UL1015	18	黒	500																													
<p>●型番</p> <p><b>H-IN-26</b></p> <p>ハウジング: VHR-5N (日本圧着端子)</p> <p>接 触 子: SVH-21T-P1.1 (日本圧着端子)</p> <p>質 量: 30g max</p>	<p>●形状</p>	<p>●使用電線</p> <table border="1"> <thead> <tr> <th>コネクタ ピン番号</th> <th>電線番号</th> <th>AWG</th> <th>色</th> <th>長さ ℓ [mm]</th> </tr> </thead> <tbody> <tr> <td>1</td> <td>UL1015</td> <td>18</td> <td>緑</td> <td>500</td> </tr> <tr> <td>2</td> <td>あきピン</td> <td></td> <td></td> <td></td> </tr> <tr> <td>3</td> <td>UL1015</td> <td>18</td> <td>白</td> <td>500</td> </tr> <tr> <td>4</td> <td>あきピン</td> <td></td> <td></td> <td></td> </tr> <tr> <td>5</td> <td>UL1015</td> <td>18</td> <td>黒</td> <td>500</td> </tr> </tbody> </table>	コネクタ ピン番号	電線番号	AWG	色	長さ ℓ [mm]	1	UL1015	18	緑	500	2	あきピン				3	UL1015	18	白	500	4	あきピン				5	UL1015	18	黒	500	¥200
コネクタ ピン番号	電線番号	AWG	色	長さ ℓ [mm]																													
1	UL1015	18	緑	500																													
2	あきピン																																
3	UL1015	18	白	500																													
4	あきピン																																
5	UL1015	18	黒	500																													
<p>●型番</p> <p><b>H-OU-37</b></p> <p>ハウジング: 1-1123722-6 (Tyco Electronics)</p> <p>接 触 子: 1123721-1 または1318912-1 (Tyco Electronics)</p> <p>質 量: 60g max</p>	<p>●形状</p>	<p>●使用電線</p> <table border="1"> <thead> <tr> <th>コネクタ ピン番号</th> <th>電線番号</th> <th>AWG</th> <th>色</th> <th>長さ ℓ [mm]</th> </tr> </thead> <tbody> <tr> <td>1 ~ 3</td> <td>UL1015</td> <td>18</td> <td>赤</td> <td>500</td> </tr> <tr> <td>4 ~ 6</td> <td>UL1015</td> <td>18</td> <td>黒</td> <td>500</td> </tr> </tbody> </table>	コネクタ ピン番号	電線番号	AWG	色	長さ ℓ [mm]	1 ~ 3	UL1015	18	赤	500	4 ~ 6	UL1015	18	黒	500	¥510															
コネクタ ピン番号	電線番号	AWG	色	長さ ℓ [mm]																													
1 ~ 3	UL1015	18	赤	500																													
4 ~ 6	UL1015	18	黒	500																													
<p>●型番</p> <p><b>H-OU-38</b></p> <p>ハウジング: 1-1123722-4 (Tyco Electronics)</p> <p>接 触 子: 1123721-1 または1318912-1 (Tyco Electronics)</p> <p>質 量: 40g max</p>	<p>●形状</p>	<p>●使用電線</p> <table border="1"> <thead> <tr> <th>コネクタ ピン番号</th> <th>電線番号</th> <th>AWG</th> <th>色</th> <th>長さ ℓ [mm]</th> </tr> </thead> <tbody> <tr> <td>1, 2</td> <td>UL1015</td> <td>18</td> <td>赤</td> <td>500</td> </tr> <tr> <td>3, 4</td> <td>UL1015</td> <td>18</td> <td>黒</td> <td>500</td> </tr> </tbody> </table>	コネクタ ピン番号	電線番号	AWG	色	長さ ℓ [mm]	1, 2	UL1015	18	赤	500	3, 4	UL1015	18	黒	500	¥360															
コネクタ ピン番号	電線番号	AWG	色	長さ ℓ [mm]																													
1, 2	UL1015	18	赤	500																													
3, 4	UL1015	18	黒	500																													
<p>●型番</p> <p><b>H-OU-44</b></p> <p>ハウジング: VHR-6N [日本圧着端子]</p> <p>接 触 子: SVH-21T-P1.1 [日本圧着端子]</p> <p>質 量: 60g max</p>	<p>●形状</p>	<p>●使用電線</p> <table border="1"> <thead> <tr> <th>コネクタ ピン番号</th> <th>電線番号</th> <th>AWG</th> <th>色</th> <th>長さ ℓ [mm]</th> </tr> </thead> <tbody> <tr> <td>1 ~ 3</td> <td>UL1015</td> <td>18</td> <td>赤</td> <td>500</td> </tr> <tr> <td>4 ~ 6</td> <td>UL1015</td> <td>18</td> <td>黒</td> <td>500</td> </tr> </tbody> </table>	コネクタ ピン番号	電線番号	AWG	色	長さ ℓ [mm]	1 ~ 3	UL1015	18	赤	500	4 ~ 6	UL1015	18	黒	500	¥400															
コネクタ ピン番号	電線番号	AWG	色	長さ ℓ [mm]																													
1 ~ 3	UL1015	18	赤	500																													
4 ~ 6	UL1015	18	黒	500																													
<p>●型番</p> <p><b>H-RC-1</b></p> <p>ハウジング: XHP-2 (日本圧着端子)</p> <p>接 触 子: SXH-001T-P0.6 (日本圧着端子)</p> <p>質 量: 7g max</p>	<p>●形状</p>	<p>●使用電線</p> <table border="1"> <thead> <tr> <th>コネクタ ピン番号</th> <th>電線番号</th> <th>AWG</th> <th>色</th> <th>長さ ℓ [mm]</th> </tr> </thead> <tbody> <tr> <td>1</td> <td>UL1007</td> <td>22</td> <td>橙</td> <td>500</td> </tr> <tr> <td>2</td> <td>UL1007</td> <td>22</td> <td>青</td> <td>500</td> </tr> </tbody> </table>	コネクタ ピン番号	電線番号	AWG	色	長さ ℓ [mm]	1	UL1007	22	橙	500	2	UL1007	22	青	500	¥200															
コネクタ ピン番号	電線番号	AWG	色	長さ ℓ [mm]																													
1	UL1007	22	橙	500																													
2	UL1007	22	青	500																													

標準価格(税抜)

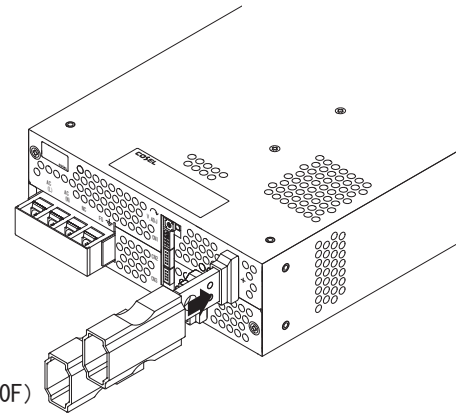
<p>●型番 <b>H-RC-6</b> ハウジング：XAP-02V-1 (日本圧着端子) 接 触 子：SXA-001T-P0.6 (日本圧着端子) 質 量：7g max</p>	<p>●形状</p> 	<p>●使用電線</p> <table border="1"> <thead> <tr> <th>コネクタ ピン 番号</th> <th>電線番号</th> <th>AWG</th> <th>色</th> <th>長さ ℓ [mm]</th> </tr> </thead> <tbody> <tr> <td>1</td> <td>UL1007</td> <td>22</td> <td>橙</td> <td>500</td> </tr> <tr> <td>2</td> <td>UL1007</td> <td>22</td> <td>青</td> <td>500</td> </tr> </tbody> </table>	コネクタ ピン 番号	電線番号	AWG	色	長さ ℓ [mm]	1	UL1007	22	橙	500	2	UL1007	22	青	500	<p>¥200</p>																																								
コネクタ ピン 番号	電線番号	AWG	色	長さ ℓ [mm]																																																						
1	UL1007	22	橙	500																																																						
2	UL1007	22	青	500																																																						
<p>●型番 <b>H-PA-9</b> ハウジング：PHDR-10VS (日本圧着端子) 接 触 子：SPHD-002T-P0.5 (日本圧着端子) 質 量：4g max</p>	<p>●形状</p> 	<p>●使用電線</p> <table border="1"> <thead> <tr> <th>コネクタ ピン 番号</th> <th>電線型名</th> <th>AWG</th> <th>色</th> <th>長さ ℓ [mm]</th> </tr> </thead> <tbody> <tr> <td>1</td> <td>あきピン</td> <td></td> <td></td> <td></td> </tr> <tr> <td>2</td> <td>UL1061</td> <td>28</td> <td>赤</td> <td>270</td> </tr> <tr> <td>3</td> <td>UL1061</td> <td>28</td> <td>橙</td> <td>270</td> </tr> <tr> <td>4</td> <td>UL1061</td> <td>28</td> <td>紫</td> <td>270</td> </tr> <tr> <td>5</td> <td>あきピン</td> <td></td> <td></td> <td></td> </tr> <tr> <td>6</td> <td>あきピン</td> <td></td> <td></td> <td></td> </tr> <tr> <td>7</td> <td>UL1061</td> <td>28</td> <td>緑</td> <td>270</td> </tr> <tr> <td>8</td> <td>あきピン</td> <td></td> <td></td> <td></td> </tr> <tr> <td>9</td> <td>あきピン</td> <td></td> <td></td> <td></td> </tr> <tr> <td>10</td> <td>UL1061</td> <td>28</td> <td>黒</td> <td>270</td> </tr> </tbody> </table>	コネクタ ピン 番号	電線型名	AWG	色	長さ ℓ [mm]	1	あきピン				2	UL1061	28	赤	270	3	UL1061	28	橙	270	4	UL1061	28	紫	270	5	あきピン				6	あきピン				7	UL1061	28	緑	270	8	あきピン				9	あきピン				10	UL1061	28	黒	270	<p>¥400</p>
コネクタ ピン 番号	電線型名	AWG	色	長さ ℓ [mm]																																																						
1	あきピン																																																									
2	UL1061	28	赤	270																																																						
3	UL1061	28	橙	270																																																						
4	UL1061	28	紫	270																																																						
5	あきピン																																																									
6	あきピン																																																									
7	UL1061	28	緑	270																																																						
8	あきピン																																																									
9	あきピン																																																									
10	UL1061	28	黒	270																																																						
<p>●型番 <b>H-SN-32</b> ハウジング：PHDR-10VS (日本圧着端子) 接 触 子：SPHD-002T-P0.5 (日本圧着端子) 質 量：7g max</p>	<p>●形状</p> 	<p>●使用電線</p> <table border="1"> <thead> <tr> <th>コネクタ ピン 番号</th> <th>電線型名</th> <th>AWG</th> <th>色</th> <th>長さ ℓ [mm]</th> </tr> </thead> <tbody> <tr> <td>1</td> <td>あきピン</td> <td></td> <td></td> <td></td> </tr> <tr> <td>2</td> <td>UL1061</td> <td>28</td> <td>赤</td> <td>500</td> </tr> <tr> <td>3</td> <td>UL1061</td> <td>28</td> <td>橙</td> <td>500</td> </tr> <tr> <td>4</td> <td>UL1061</td> <td>28</td> <td>紫</td> <td>500</td> </tr> <tr> <td>5</td> <td>UL1061</td> <td>28</td> <td>黄</td> <td>500</td> </tr> <tr> <td>6</td> <td>UL1061</td> <td>28</td> <td>青</td> <td>500</td> </tr> <tr> <td>7</td> <td>UL1061</td> <td>28</td> <td>緑</td> <td>500</td> </tr> <tr> <td>8</td> <td>あきピン</td> <td></td> <td></td> <td></td> </tr> <tr> <td>9</td> <td>あきピン</td> <td></td> <td></td> <td></td> </tr> <tr> <td>10</td> <td>UL1061</td> <td>28</td> <td>黒</td> <td>500</td> </tr> </tbody> </table>	コネクタ ピン 番号	電線型名	AWG	色	長さ ℓ [mm]	1	あきピン				2	UL1061	28	赤	500	3	UL1061	28	橙	500	4	UL1061	28	紫	500	5	UL1061	28	黄	500	6	UL1061	28	青	500	7	UL1061	28	緑	500	8	あきピン				9	あきピン				10	UL1061	28	黒	500	<p>¥400</p>
コネクタ ピン 番号	電線型名	AWG	色	長さ ℓ [mm]																																																						
1	あきピン																																																									
2	UL1061	28	赤	500																																																						
3	UL1061	28	橙	500																																																						
4	UL1061	28	紫	500																																																						
5	UL1061	28	黄	500																																																						
6	UL1061	28	青	500																																																						
7	UL1061	28	緑	500																																																						
8	あきピン																																																									
9	あきピン																																																									
10	UL1061	28	黒	500																																																						
<p>●型番 <b>H-SN-33</b> ハウジング：PHDR-10VS (日本圧着端子) 接 触 子：SPHD-002T-P0.5 (日本圧着端子) 質 量：6g max</p>	<p>●形状</p> 	<p>●使用電線</p> <table border="1"> <thead> <tr> <th>コネクタ ピン 番号</th> <th>電線型名</th> <th>AWG</th> <th>色</th> <th>長さ ℓ [mm]</th> </tr> </thead> <tbody> <tr> <td>1</td> <td>あきピン</td> <td></td> <td></td> <td></td> </tr> <tr> <td>2</td> <td>あきピン</td> <td></td> <td></td> <td></td> </tr> <tr> <td>3</td> <td>UL1061</td> <td>28</td> <td>橙</td> <td>500</td> </tr> <tr> <td>4</td> <td>UL1061</td> <td>28</td> <td>紫</td> <td>500</td> </tr> <tr> <td>5</td> <td>UL1061</td> <td>28</td> <td>黄</td> <td>500</td> </tr> <tr> <td>6</td> <td>UL1061</td> <td>28</td> <td>青</td> <td>500</td> </tr> <tr> <td>7</td> <td>UL1061</td> <td>28</td> <td>緑</td> <td>500</td> </tr> <tr> <td>8</td> <td>あきピン</td> <td></td> <td></td> <td></td> </tr> <tr> <td>9</td> <td>あきピン</td> <td></td> <td></td> <td></td> </tr> <tr> <td>10</td> <td>UL1061</td> <td>28</td> <td>黒</td> <td>500</td> </tr> </tbody> </table>	コネクタ ピン 番号	電線型名	AWG	色	長さ ℓ [mm]	1	あきピン				2	あきピン				3	UL1061	28	橙	500	4	UL1061	28	紫	500	5	UL1061	28	黄	500	6	UL1061	28	青	500	7	UL1061	28	緑	500	8	あきピン				9	あきピン				10	UL1061	28	黒	500	<p>¥400</p>
コネクタ ピン 番号	電線型名	AWG	色	長さ ℓ [mm]																																																						
1	あきピン																																																									
2	あきピン																																																									
3	UL1061	28	橙	500																																																						
4	UL1061	28	紫	500																																																						
5	UL1061	28	黄	500																																																						
6	UL1061	28	青	500																																																						
7	UL1061	28	緑	500																																																						
8	あきピン																																																									
9	あきピン																																																									
10	UL1061	28	黒	500																																																						
<p>●型番 <b>H-RC-5</b> ハウジング：PHDR-10VS (日本圧着端子) 接 触 子：SPHD-002T-P0.5 (日本圧着端子) 質 量：3g max</p>	<p>●形状</p> 	<p>●使用電線</p> <table border="1"> <thead> <tr> <th>コネクタ ピン 番号</th> <th>電線型名</th> <th>AWG</th> <th>色</th> <th>長さ ℓ [mm]</th> </tr> </thead> <tbody> <tr> <td>1</td> <td>あきピン</td> <td></td> <td></td> <td></td> </tr> <tr> <td>2</td> <td>あきピン</td> <td></td> <td></td> <td></td> </tr> <tr> <td>3</td> <td>UL1061</td> <td>28</td> <td>橙</td> <td>500</td> </tr> <tr> <td>4</td> <td>UL1061</td> <td>28</td> <td>紫</td> <td>500</td> </tr> <tr> <td>5</td> <td>あきピン</td> <td></td> <td></td> <td></td> </tr> <tr> <td>6</td> <td>あきピン</td> <td></td> <td></td> <td></td> </tr> <tr> <td>7</td> <td>あきピン</td> <td></td> <td></td> <td></td> </tr> <tr> <td>8</td> <td>あきピン</td> <td></td> <td></td> <td></td> </tr> <tr> <td>9</td> <td>あきピン</td> <td></td> <td></td> <td></td> </tr> <tr> <td>10</td> <td>あきピン</td> <td></td> <td></td> <td></td> </tr> </tbody> </table>	コネクタ ピン 番号	電線型名	AWG	色	長さ ℓ [mm]	1	あきピン				2	あきピン				3	UL1061	28	橙	500	4	UL1061	28	紫	500	5	あきピン				6	あきピン				7	あきピン				8	あきピン				9	あきピン				10	あきピン				<p>¥200</p>
コネクタ ピン 番号	電線型名	AWG	色	長さ ℓ [mm]																																																						
1	あきピン																																																									
2	あきピン																																																									
3	UL1061	28	橙	500																																																						
4	UL1061	28	紫	500																																																						
5	あきピン																																																									
6	あきピン																																																									
7	あきピン																																																									
8	あきピン																																																									
9	あきピン																																																									
10	あきピン																																																									
<p>●型番 <b>H-SN-18</b> ハウジング：PHR-2 (日本圧着端子) 接 触 子：SPH-002T-P0.5S (日本圧着端子) 質 量：4g max</p>	<p>●形状</p> 	<p>●使用電線</p> <table border="1"> <thead> <tr> <th>コネクタ ピン 番号</th> <th>電線番号</th> <th>AWG</th> <th>色</th> <th>長さ ℓ [mm]</th> </tr> </thead> <tbody> <tr> <td>1</td> <td>UL1007</td> <td>26</td> <td>黄</td> <td>500</td> </tr> <tr> <td>2</td> <td>UL1007</td> <td>26</td> <td>橙</td> <td>500</td> </tr> </tbody> </table>	コネクタ ピン 番号	電線番号	AWG	色	長さ ℓ [mm]	1	UL1007	26	黄	500	2	UL1007	26	橙	500	<p>¥200</p>																																								
コネクタ ピン 番号	電線番号	AWG	色	長さ ℓ [mm]																																																						
1	UL1007	26	黄	500																																																						
2	UL1007	26	橙	500																																																						



PBA1000F・PBA1500F・PBA1500T・  
PJA1000F・PJA1500F 絶縁チューブ

出力端子用の絶縁チューブを用意しています。

絶縁チューブ型番	適合機種	標準価格(税抜)
T-PBA1500-1	PBA1000F・PBA1500F・ PBA1500T・PJA1000F・ PJA1500F	¥400 (1個)
T-PBA1500-2	PBA1000F・PBA1500F・ PBA1500T・PJA1000F・ PJA1500F	¥300 (1個)



取付例 (PBA1500F)

型番 寸法	T-PBA1500-1	T-PBA1500-2
外形寸法	<p>※出力端子 先端部カバー用</p> <p>※材質：シリコン 黒 ※質量：15g max</p>	<p>※出力端子 根部部カバー用</p> <p>※材質：シリコン 黒 ※質量：2g max</p>

※本製品を取り付けますと、結線部分が見えなくなります。  
電線接続用ネジ、ボルトの締め忘れには充分ご注意願います。