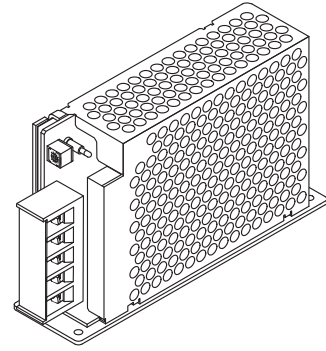


PB・PMA・PDAシリーズ用取付金具

電源の実装を容易にするため、取付金具を用意しています。

取付例



底面取付金具

取付金具型番	適合機種
F-PBA10-1	PBA10F
F-PBA15-1	PBA15F, PBW15F, PDA15F
F-PBA30-1	PBA30F, PBW30F, PMA15F, PDA30F
F-PBA50-1	PBA50F, PBW50F, PMA30F, PDA50F
F-PBA75-1	PBA75F, PMA60F
F-PBA100-1	PBA100F, PDA100F
F-PBA150-1	PBA150F, PMA100F, PDA150F

〈TOP VIEW〉

型番 寸法	F-PBA10-1	F-PBA15-1
金具の寸法	<p>※材質：SECC ※板厚：2.0t ※質量：60g max</p>	<p>※材質：SECC ※板厚：2.0t ※質量：70g max</p>
<p>※電源本体との取付けねじはM3のサラねじをご使用ください。 ねじ長さについては、電源のカタログに従い選定ください。</p>		
取付穴加工寸法	<p>前面 ←</p>	<p>前面 ←</p>
型番 寸法	F-PBA30-1	F-PBA50-1
金具の寸法	<p>※材質：SECC ※板厚：2.0t ※質量：85g max</p>	<p>※材質：SECC ※板厚：2.0t ※質量：95g max</p>
<p>※電源本体との取付けねじはM3のサラねじをご使用ください。 ねじ長さについては、電源のカタログに従い選定ください。</p>		
取付穴加工寸法	<p>前面 ←</p>	<p>前面 ←</p>

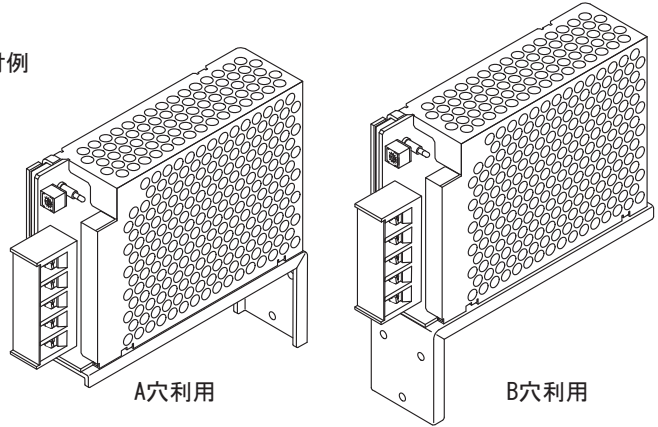
〈TOP VIEW〉

型番	F-PBA75-1	F-PBA100-1
寸法	<p>※材質：SECC ※板厚：2.0t ※質量：110g max</p>	<p>※材質：SECC ※板厚：2.0t ※質量：110g max</p>
金具の寸法	<p>※電源本体との取付けねじはM3のサラねじをご使用ください。 ねじ長さについては、電源のカタログに従い選定ください。</p>	
取付穴加工寸法	<p>前面 ←</p>	<p>前面 ←</p>
型番	F-PBA150-1	
寸法	<p>※材質：SECC ※板厚：2.0t ※質量：130g max</p>	
金具の寸法	<p>※電源本体との取付けねじはM3のサラねじをご使用ください。 ねじ長さについては、電源のカタログに従い選定ください。</p>	
取付穴加工寸法	<p>前面 ←</p>	

正面、裏面取付金具

取付金具型番	適合機種
F-PBA10-2	PBA10F
F-PBA15-2	PBA15F, PBW15F, PDA15F
F-PBA30-2	PBA30F, PBW30F, PMA15F, PDA30F
F-PBA50-2	PBA50F, PBW50F, PMA30F, PDA50F
F-PBA75-2	PBA75F, PMA60F
F-PBA100-2	PBA100F, PDA100F
F-PBA150-2	PBA150F, PMA100F, PDA150F

取付例



型番 寸法	F-PBA10-2	F-PBA15-2
金具の寸法	<p>※材質：SECC ※板厚：1.6t ※質量：60g max</p>	<p>※材質：SECC ※板厚：1.6t ※質量：70g max</p>
	<p>※電源本体との取付けねじはM3のねじをご使用ください。 ねじ長さについては、電源のカタログに従い選定ください。</p>	
型番 寸法	F-PBA30-2	F-PBA50-2
金具の寸法	<p>※材質：SECC ※板厚：1.6t ※質量：80g max</p>	<p>※材質：SECC ※板厚：2.0t ※質量：120g max</p>
	<p>※電源本体との取付けねじはM3のねじをご使用ください。 ねじ長さについては、電源のカタログに従い選定ください。</p>	

型番 寸法	F-PBA75-2	F-PBA100-2
金具の寸法	<p>※材質：SECC ※板厚：2.0t ※質量：130g max</p>	<p>※材質：SECC ※板厚：2.0t ※質量：140g max</p>
	<p>※電源本体との取付けねじはM3のねじをご使用ください。 ねじ長さについては、電源のカタログに従い選定ください。</p>	
型番 寸法	F-PBA150-2	
金具の寸法	<p>※材質：SECC ※板厚：2.0t ※質量：170g max</p>	
	<p>※電源本体との取付けねじはM3のねじをご使用ください。 ねじ長さについては、電源のカタログに従い選定ください。</p>	