

ハーネス

コネクタ入出力電源のハーネスを用意しています。

適合ハーネス一覧

機種名	ハーネス型番	
	入力側	出力側
LHA10F	H-IN-5 または H-IN-10	H-OU-34
LHA15F		H-OU-34
LHA30F		H-OU-9
LHA50F		H-OU-9
LHA75F		H-OU-18
LHA100F		H-OU-18
LHA150F, LHP150F		H-OU-18
LHA300F, LHP300F		H-OU-46
※LHA300F, ※LHP300F		H-OU-10
※LHP300F		H-OU-54
LCA10S	H-IN-4	H-OU-7
LCA15S	H-IN-4	H-OU-8
LCA30S	H-IN-5 または H-IN-10	H-OU-9
LCA50S, ※LGA50A		H-OU-9
LCA75S, ※LGA75A		H-OU-18
LCA100S, ※LGA100A		H-OU-10
LCA150S		H-OU-11
※LGA150A	H-OU-12	
※LGA240A	H-IN-14	H-OU-11
※LFA300F		H-OU-12
※LFP300F		
TECS	H-IN-29	H-OU-9

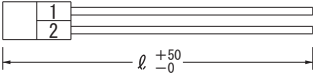
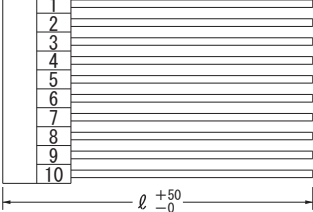
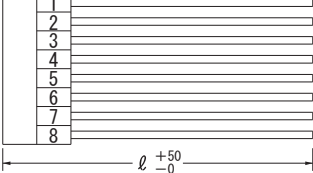
機種名	ハーネス型番	
	入力側	出力側
SNA-01, -03	H-OU-8	H-OU-8
SNA-06	H-OU-9	H-OU-9
SNR-10	H-OU-18	H-OU-18
LDA10F	H-IN-5 または H-IN-10	H-OU-8
LDA15F		H-OU-8
LDA30F, ※LFA30F		H-OU-9
LDA50F, LEA50F, ※LFA50F		H-OU-9
LDA75F, LEA75F, ※LFA75F		H-OU-18
LDA100F, LEA100F, ※LFA100F		H-OU-10
LDP100F, 150F, 240F, ※LMA100F		
※LFP100F		H-OU-11
LDA150F, LEA150F, ※LFA150F		
※LFP150F, ※LFP240F, ※LFA240F		H-OU-12
※LMA150F, ※LMA240F	H-OU-34	
※LFA10F		
※LFA15F		
※LDA300W	H-IN-7	H-OU-22

LCAシリーズ
LGAシリーズ
LDAシリーズ
LEAシリーズ
LFAシリーズ
LHAシリーズ
LFPシリーズ
LHPシリーズ
LMAシリーズ
LEPシリーズ
SNAシリーズ
SNRシリーズ
TECSシリーズ

※LDA300Wは-J仕様対応品 (オプション)
 ※LGA50, 75, 100, 150, 240Aは-J1仕様対応品 (オプション)
 ※LFA10, 15, 30, 50, 75, 100, 150, 240, 300Fは-J1仕様対応品 (オプション)
 ※LFP100F, 150F, 240F, 300Fは-J1仕様対応品 (オプション)
 ※LMA100F, 150F, 240Fは-J1仕様対応品 (オプション)
 ※LHA300Fは-J5仕様対応 (オプション)
 ※LHP300Fは-J5仕様対応 (オプション)

<p>●型番 H-IN-4 ハウジング: XHP-7 [日本圧着端子] 接触子: SXH-001T-P0.6 [日本圧着端子] 質量: 10g max</p>	<p>●形状</p>	<p>●使用電線</p> <table border="1"> <thead> <tr> <th>コネクタピン番号</th> <th>電線番号</th> <th>AWG</th> <th>色</th> <th>長さℓ [mm]</th> </tr> </thead> <tbody> <tr><td>1</td><td>UL1007</td><td>22</td><td>黒</td><td>500</td></tr> <tr><td>2, 3</td><td>あきピン</td><td></td><td></td><td></td></tr> <tr><td>4</td><td>UL1007</td><td>22</td><td>白</td><td>500</td></tr> <tr><td>5, 6</td><td>あきピン</td><td></td><td></td><td></td></tr> <tr><td>7</td><td>UL1007</td><td>22</td><td>緑</td><td>500</td></tr> </tbody> </table>	コネクタピン番号	電線番号	AWG	色	長さℓ [mm]	1	UL1007	22	黒	500	2, 3	あきピン				4	UL1007	22	白	500	5, 6	あきピン				7	UL1007	22	緑	500
コネクタピン番号	電線番号	AWG	色	長さℓ [mm]																												
1	UL1007	22	黒	500																												
2, 3	あきピン																															
4	UL1007	22	白	500																												
5, 6	あきピン																															
7	UL1007	22	緑	500																												
<p>●型番 H-IN-5 ハウジング: VHR-5N [日本圧着端子] 接触子: SVH-21T-P1.1 [日本圧着端子] 質量: 30g max</p>	<p>●形状</p>	<p>●使用電線</p> <table border="1"> <thead> <tr> <th>コネクタピン番号</th> <th>電線番号</th> <th>AWG</th> <th>色</th> <th>長さℓ [mm]</th> </tr> </thead> <tbody> <tr><td>1</td><td>UL1015</td><td>18</td><td>黒</td><td>500</td></tr> <tr><td>2</td><td>あきピン</td><td></td><td></td><td></td></tr> <tr><td>3</td><td>UL1015</td><td>18</td><td>白</td><td>500</td></tr> <tr><td>4</td><td>あきピン</td><td></td><td></td><td></td></tr> <tr><td>5</td><td>UL1015</td><td>18</td><td>緑</td><td>500</td></tr> </tbody> </table>	コネクタピン番号	電線番号	AWG	色	長さℓ [mm]	1	UL1015	18	黒	500	2	あきピン				3	UL1015	18	白	500	4	あきピン				5	UL1015	18	緑	500
コネクタピン番号	電線番号	AWG	色	長さℓ [mm]																												
1	UL1015	18	黒	500																												
2	あきピン																															
3	UL1015	18	白	500																												
4	あきピン																															
5	UL1015	18	緑	500																												
<p>●型番 H-IN-7 ハウジング: 1-178128-5 [Tyco Electronics] 接触子: 1-175218-2 または 1-175218-3 [Tyco Electronics] 質量: 35g max</p>	<p>●形状</p>	<p>●使用電線</p> <table border="1"> <thead> <tr> <th>コネクタピン番号</th> <th>電線番号</th> <th>AWG</th> <th>色</th> <th>長さℓ [mm]</th> </tr> </thead> <tbody> <tr><td>1</td><td>UL1015</td><td>18</td><td>白</td><td>500</td></tr> <tr><td>2</td><td>あきピン</td><td></td><td></td><td></td></tr> <tr><td>3</td><td>UL1015</td><td>18</td><td>黒</td><td>500</td></tr> <tr><td>4</td><td>あきピン</td><td></td><td></td><td></td></tr> <tr><td>5</td><td>UL1015</td><td>18</td><td>黄緑 スハイラル</td><td>500</td></tr> </tbody> </table>	コネクタピン番号	電線番号	AWG	色	長さℓ [mm]	1	UL1015	18	白	500	2	あきピン				3	UL1015	18	黒	500	4	あきピン				5	UL1015	18	黄緑 スハイラル	500
コネクタピン番号	電線番号	AWG	色	長さℓ [mm]																												
1	UL1015	18	白	500																												
2	あきピン																															
3	UL1015	18	黒	500																												
4	あきピン																															
5	UL1015	18	黄緑 スハイラル	500																												
<p>●型番 H-IN-10 ハウジング: VHR-5N [日本圧着端子] 接触子: SVH-21T-P1.1 [日本圧着端子] 質量: 30g max</p>	<p>●形状</p>	<p>●使用電線</p> <table border="1"> <thead> <tr> <th>コネクタピン番号</th> <th>電線番号</th> <th>AWG</th> <th>色</th> <th>長さℓ [mm]</th> </tr> </thead> <tbody> <tr><td>1</td><td>UL1015</td><td>18</td><td>黒</td><td>500</td></tr> <tr><td>2</td><td>あきピン</td><td></td><td></td><td></td></tr> <tr><td>3</td><td>UL1015</td><td>18</td><td>白</td><td>500</td></tr> <tr><td>4</td><td>あきピン</td><td></td><td></td><td></td></tr> <tr><td>5</td><td>UL1015</td><td>18</td><td>黄緑 スハイラル</td><td>500</td></tr> </tbody> </table>	コネクタピン番号	電線番号	AWG	色	長さℓ [mm]	1	UL1015	18	黒	500	2	あきピン				3	UL1015	18	白	500	4	あきピン				5	UL1015	18	黄緑 スハイラル	500
コネクタピン番号	電線番号	AWG	色	長さℓ [mm]																												
1	UL1015	18	黒	500																												
2	あきピン																															
3	UL1015	18	白	500																												
4	あきピン																															
5	UL1015	18	黄緑 スハイラル	500																												
<p>●型番 H-IN-14 ハウジング: VHR-8N [日本圧着端子] 接触子: SVH-21T-P1.1 [日本圧着端子] 質量: 60g max</p>	<p>●形状</p>	<p>●使用電線</p> <table border="1"> <thead> <tr> <th>コネクタピン番号</th> <th>電線番号</th> <th>AWG</th> <th>色</th> <th>長さℓ [mm]</th> </tr> </thead> <tbody> <tr><td>1, 2</td><td>UL1015</td><td>18</td><td>黒</td><td>500</td></tr> <tr><td>3</td><td>あきピン</td><td></td><td></td><td></td></tr> <tr><td>4, 5</td><td>UL1015</td><td>18</td><td>白</td><td>500</td></tr> <tr><td>6</td><td>あきピン</td><td></td><td></td><td></td></tr> <tr><td>7, 8</td><td>UL1015</td><td>18</td><td>緑</td><td>500</td></tr> </tbody> </table>	コネクタピン番号	電線番号	AWG	色	長さℓ [mm]	1, 2	UL1015	18	黒	500	3	あきピン				4, 5	UL1015	18	白	500	6	あきピン				7, 8	UL1015	18	緑	500
コネクタピン番号	電線番号	AWG	色	長さℓ [mm]																												
1, 2	UL1015	18	黒	500																												
3	あきピン																															
4, 5	UL1015	18	白	500																												
6	あきピン																															
7, 8	UL1015	18	緑	500																												

<p>●型番 H-IN-29 ハウジング：VHR-3N (日本圧着端子) 接 触 子：SVH-21T-P1.1 または BVH-21T-P1.1 (日本圧着端子) 質 量：25g max</p>	<p>●形状</p>	<p>●使用電線</p> <table border="1"> <thead> <tr> <th>コネクタ ピン番号</th> <th>電線型名</th> <th>AWG</th> <th>色</th> <th>長さ ℓ [mm]</th> </tr> </thead> <tbody> <tr> <td>1</td> <td>UL1015</td> <td>18</td> <td>白</td> <td>500</td> </tr> <tr> <td>2</td> <td>あきピン</td> <td>—</td> <td>—</td> <td>—</td> </tr> <tr> <td>3</td> <td>UL1015</td> <td>18</td> <td>黒</td> <td>500</td> </tr> </tbody> </table>	コネクタ ピン番号	電線型名	AWG	色	長さ ℓ [mm]	1	UL1015	18	白	500	2	あきピン	—	—	—	3	UL1015	18	黒	500					
コネクタ ピン番号	電線型名	AWG	色	長さ ℓ [mm]																							
1	UL1015	18	白	500																							
2	あきピン	—	—	—																							
3	UL1015	18	黒	500																							
<p>●型番 H-OU-7 ハウジング：XHP-2 [日本圧着端子] 接 触 子：SXH-001T-P0.6 [日本圧着端子] 質 量：7g max</p>	<p>●形状</p>	<p>●使用電線</p> <table border="1"> <thead> <tr> <th>コネクタ ピン番号</th> <th>電線番号</th> <th>AWG</th> <th>色</th> <th>長さ ℓ [mm]</th> </tr> </thead> <tbody> <tr> <td>1</td> <td>UL1007</td> <td>22</td> <td>黒</td> <td>500</td> </tr> <tr> <td>2</td> <td>UL1007</td> <td>22</td> <td>赤</td> <td>500</td> </tr> </tbody> </table>	コネクタ ピン番号	電線番号	AWG	色	長さ ℓ [mm]	1	UL1007	22	黒	500	2	UL1007	22	赤	500										
コネクタ ピン番号	電線番号	AWG	色	長さ ℓ [mm]																							
1	UL1007	22	黒	500																							
2	UL1007	22	赤	500																							
<p>●型番 H-OU-8 ハウジング：XHP-4 [日本圧着端子] 接 触 子：SXH-001T-P0.6 [日本圧着端子] 質 量：15g max</p>	<p>●形状</p>	<p>●使用電線</p> <table border="1"> <thead> <tr> <th>コネクタ ピン番号</th> <th>電線番号</th> <th>AWG</th> <th>色</th> <th>長さ ℓ [mm]</th> </tr> </thead> <tbody> <tr> <td>1</td> <td>UL1007</td> <td>22</td> <td>黒</td> <td>500</td> </tr> <tr> <td>2</td> <td>UL1007</td> <td>22</td> <td>黒</td> <td>500</td> </tr> <tr> <td>3</td> <td>UL1007</td> <td>22</td> <td>赤</td> <td>500</td> </tr> <tr> <td>4</td> <td>UL1007</td> <td>22</td> <td>赤</td> <td>500</td> </tr> </tbody> </table>	コネクタ ピン番号	電線番号	AWG	色	長さ ℓ [mm]	1	UL1007	22	黒	500	2	UL1007	22	黒	500	3	UL1007	22	赤	500	4	UL1007	22	赤	500
コネクタ ピン番号	電線番号	AWG	色	長さ ℓ [mm]																							
1	UL1007	22	黒	500																							
2	UL1007	22	黒	500																							
3	UL1007	22	赤	500																							
4	UL1007	22	赤	500																							
<p>●型番 H-OU-9 ハウジング：VHR-4N [日本圧着端子] 接 触 子：SVH-21T-P1.1 [日本圧着端子] 質 量：40g max</p>	<p>●形状</p>	<p>●使用電線</p> <table border="1"> <thead> <tr> <th>コネクタ ピン番号</th> <th>電線番号</th> <th>AWG</th> <th>色</th> <th>長さ ℓ [mm]</th> </tr> </thead> <tbody> <tr> <td>1</td> <td>UL1015</td> <td>18</td> <td>黒</td> <td>500</td> </tr> <tr> <td>2</td> <td>UL1015</td> <td>18</td> <td>黒</td> <td>500</td> </tr> <tr> <td>3</td> <td>UL1015</td> <td>18</td> <td>赤</td> <td>500</td> </tr> <tr> <td>4</td> <td>UL1015</td> <td>18</td> <td>赤</td> <td>500</td> </tr> </tbody> </table>	コネクタ ピン番号	電線番号	AWG	色	長さ ℓ [mm]	1	UL1015	18	黒	500	2	UL1015	18	黒	500	3	UL1015	18	赤	500	4	UL1015	18	赤	500
コネクタ ピン番号	電線番号	AWG	色	長さ ℓ [mm]																							
1	UL1015	18	黒	500																							
2	UL1015	18	黒	500																							
3	UL1015	18	赤	500																							
4	UL1015	18	赤	500																							
<p>●型番 H-OU-10 ハウジング：VHR-8N [日本圧着端子] 接 触 子：SVH-21T-P1.1 [日本圧着端子] 質 量：80g max</p>	<p>●形状</p>	<p>●使用電線</p> <table border="1"> <thead> <tr> <th>コネクタ ピン番号</th> <th>電線番号</th> <th>AWG</th> <th>色</th> <th>長さ ℓ [mm]</th> </tr> </thead> <tbody> <tr> <td>1~4</td> <td>UL1015</td> <td>18</td> <td>黒</td> <td>500</td> </tr> <tr> <td>5~8</td> <td>UL1015</td> <td>18</td> <td>赤</td> <td>500</td> </tr> </tbody> </table>	コネクタ ピン番号	電線番号	AWG	色	長さ ℓ [mm]	1~4	UL1015	18	黒	500	5~8	UL1015	18	赤	500										
コネクタ ピン番号	電線番号	AWG	色	長さ ℓ [mm]																							
1~4	UL1015	18	黒	500																							
5~8	UL1015	18	赤	500																							
<p>●型番 H-OU-11 ハウジング：VHR-6N [日本圧着端子] 接 触 子：SVH-21T-P1.1 [日本圧着端子] 質 量：60g max</p>	<p>●形状</p>	<p>●使用電線</p> <table border="1"> <thead> <tr> <th>コネクタ ピン番号</th> <th>電線番号</th> <th>AWG</th> <th>色</th> <th>長さ ℓ [mm]</th> </tr> </thead> <tbody> <tr> <td>1~6</td> <td>UL1015</td> <td>18</td> <td>赤</td> <td>500</td> </tr> </tbody> </table>	コネクタ ピン番号	電線番号	AWG	色	長さ ℓ [mm]	1~6	UL1015	18	赤	500															
コネクタ ピン番号	電線番号	AWG	色	長さ ℓ [mm]																							
1~6	UL1015	18	赤	500																							
<p>●型番 H-OU-12 ハウジング：VHR-7N [日本圧着端子] 接 触 子：SVH-21T-P1.1 [日本圧着端子] 質 量：70g max</p>	<p>●形状</p>	<p>●使用電線</p> <table border="1"> <thead> <tr> <th>コネクタ ピン番号</th> <th>電線番号</th> <th>AWG</th> <th>色</th> <th>長さ ℓ [mm]</th> </tr> </thead> <tbody> <tr> <td>1~7</td> <td>UL1015</td> <td>18</td> <td>黒</td> <td>500</td> </tr> </tbody> </table>	コネクタ ピン番号	電線番号	AWG	色	長さ ℓ [mm]	1~7	UL1015	18	黒	500															
コネクタ ピン番号	電線番号	AWG	色	長さ ℓ [mm]																							
1~7	UL1015	18	黒	500																							
<p>●型番 H-OU-18 ハウジング：VHR-6N [日本圧着端子] 接 触 子：SVH-21T-P1.1 [日本圧着端子] 質 量：60g max</p>	<p>●形状</p>	<p>●使用電線</p> <table border="1"> <thead> <tr> <th>コネクタ ピン番号</th> <th>電線番号</th> <th>AWG</th> <th>色</th> <th>長さ ℓ [mm]</th> </tr> </thead> <tbody> <tr> <td>1~3</td> <td>UL1015</td> <td>18</td> <td>黒</td> <td>500</td> </tr> <tr> <td>4~6</td> <td>UL1015</td> <td>18</td> <td>赤</td> <td>500</td> </tr> </tbody> </table>	コネクタ ピン番号	電線番号	AWG	色	長さ ℓ [mm]	1~3	UL1015	18	黒	500	4~6	UL1015	18	赤	500										
コネクタ ピン番号	電線番号	AWG	色	長さ ℓ [mm]																							
1~3	UL1015	18	黒	500																							
4~6	UL1015	18	赤	500																							
<p>●型番 H-OU-22 ハウジング：1-178288-8 [Tyco Electronics] 接 触 子：1-175218-2 または1-175218-3 [Tyco Electronics] 質 量：100g max</p>	<p>●形状</p>	<p>●使用電線</p> <table border="1"> <thead> <tr> <th>コネクタ ピン番号</th> <th>電線番号</th> <th>AWG</th> <th>色</th> <th>長さ ℓ [mm]</th> </tr> </thead> <tbody> <tr> <td>1~5</td> <td>UL1015</td> <td>18</td> <td>黒</td> <td>500</td> </tr> <tr> <td>6~10</td> <td>UL1015</td> <td>18</td> <td>赤</td> <td>500</td> </tr> </tbody> </table>	コネクタ ピン番号	電線番号	AWG	色	長さ ℓ [mm]	1~5	UL1015	18	黒	500	6~10	UL1015	18	赤	500										
コネクタ ピン番号	電線番号	AWG	色	長さ ℓ [mm]																							
1~5	UL1015	18	黒	500																							
6~10	UL1015	18	赤	500																							

<p>●型番 H-OU-34 ハウジング：VHR-2N〔日本圧着端子〕 接 触 子：SVH-21T-P1.1 〔日本圧着端子〕 質 量：20g max</p>	<p>●形状</p> 	<p>●使用電線</p> <table border="1"> <thead> <tr> <th>コネクタ ピン 番号</th> <th>電線番号</th> <th>AWG</th> <th>色</th> <th>長さ ℓ [mm]</th> </tr> </thead> <tbody> <tr> <td>1</td> <td>UL1015</td> <td>18</td> <td>黒</td> <td>500</td> </tr> <tr> <td>2</td> <td>UL1015</td> <td>18</td> <td>赤</td> <td>500</td> </tr> </tbody> </table>	コネクタ ピン 番号	電線番号	AWG	色	長さ ℓ [mm]	1	UL1015	18	黒	500	2	UL1015	18	赤	500
コネクタ ピン 番号	電線番号	AWG	色	長さ ℓ [mm]													
1	UL1015	18	黒	500													
2	UL1015	18	赤	500													
<p>●型番 H-OU-46 ハウジング：VHR-10N 〔日本圧着端子〕 接 触 子：SVH-21T-P1.1 〔日本圧着端子〕 質 量：100g max</p>	<p>●形状</p> 	<p>●使用電線</p> <table border="1"> <thead> <tr> <th>コネクタ ピン 番号</th> <th>電線番号</th> <th>AWG</th> <th>色</th> <th>長さ ℓ [mm]</th> </tr> </thead> <tbody> <tr> <td>1~5</td> <td>UL1015</td> <td>18</td> <td>黒</td> <td>500</td> </tr> <tr> <td>6~10</td> <td>UL1015</td> <td>18</td> <td>赤</td> <td>500</td> </tr> </tbody> </table>	コネクタ ピン 番号	電線番号	AWG	色	長さ ℓ [mm]	1~5	UL1015	18	黒	500	6~10	UL1015	18	赤	500
コネクタ ピン 番号	電線番号	AWG	色	長さ ℓ [mm]													
1~5	UL1015	18	黒	500													
6~10	UL1015	18	赤	500													
<p>●型番 H-OU-54 ハウジング：VHR-8N〔日本圧着端子〕 接 触 子：SVH-41T-P1.1 〔日本圧着端子〕 質 量：100g max</p>	<p>●形状</p> 	<p>●使用電線</p> <table border="1"> <thead> <tr> <th>コネクタ ピン 番号</th> <th>電線番号</th> <th>AWG</th> <th>色</th> <th>長さ ℓ [mm]</th> </tr> </thead> <tbody> <tr> <td>1~4</td> <td>UL1430</td> <td>16</td> <td>黒</td> <td>500</td> </tr> <tr> <td>5~8</td> <td>UL1430</td> <td>16</td> <td>赤</td> <td>500</td> </tr> </tbody> </table>	コネクタ ピン 番号	電線番号	AWG	色	長さ ℓ [mm]	1~4	UL1430	16	黒	500	5~8	UL1430	16	赤	500
コネクタ ピン 番号	電線番号	AWG	色	長さ ℓ [mm]													
1~4	UL1430	16	黒	500													
5~8	UL1430	16	赤	500													

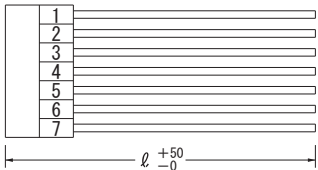
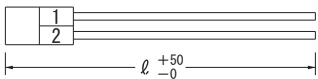
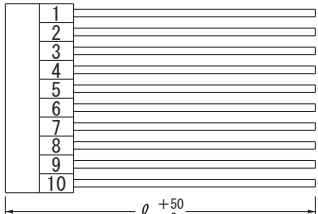
適合ハーネス一覧

機種名	ハーネス型番	
	入力側	出力側
LFA10F, ※LHA10F	H-IN-12	H-OU-33
LFA15F, ※LHA15F		H-OU-33
LFA30F, ※LHA30F		H-OU-28
LFA50F, LGA50A, ※LHA50F		H-OU-28
※LHA100F, ※LHA150F, ※LHP150F		H-OU-29
LFP100F, LFA100F, LGA100A, LMA100F		H-OU-30
LFP150F, LFA150F, LGA150A, LFA240F, LFP240F, LMA150F, LMA240F		H-OU-31
※LHA300F, ※LHP300F		H-OU-32
LGA240A, LFA300F		H-OU-31
LFP300F		H-OU-32

LGAシリーズ
LFAシリーズ
LFPシリーズ
LHAシリーズ
LHPシリーズ
LMAシリーズ

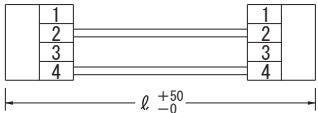
※LHA10F, 15F, 30F, 50F, 75F, 100F, 150F, 300Fは-J4仕様対応品 (オプション)
※LHP150F, 300Fは-J4仕様対応 (オプション)

<p>●型番 H-IN-12 ハウジング: 1-1123722-5 (Tyco Electronics) 接 触 子: 1123721-1 または1318912-1 (Tyco Electronics) 質 量: 30g max</p>	<p>●形状</p>	<p>●使用電線</p> <table border="1"> <thead> <tr> <th>コネクタピン番号</th> <th>電線番号</th> <th>AWG</th> <th>色</th> <th>長さ ℓ [mm]</th> </tr> </thead> <tbody> <tr> <td>1</td> <td>UL1015</td> <td>18</td> <td>黒</td> <td>500</td> </tr> <tr> <td>2</td> <td>あきピン</td> <td></td> <td></td> <td></td> </tr> <tr> <td>3</td> <td>UL1015</td> <td>18</td> <td>白</td> <td>500</td> </tr> <tr> <td>4</td> <td>あきピン</td> <td></td> <td></td> <td></td> </tr> <tr> <td>5</td> <td>UL1015</td> <td>18</td> <td>緑</td> <td>500</td> </tr> </tbody> </table>	コネクタピン番号	電線番号	AWG	色	長さ ℓ [mm]	1	UL1015	18	黒	500	2	あきピン				3	UL1015	18	白	500	4	あきピン				5	UL1015	18	緑	500
コネクタピン番号	電線番号	AWG	色	長さ ℓ [mm]																												
1	UL1015	18	黒	500																												
2	あきピン																															
3	UL1015	18	白	500																												
4	あきピン																															
5	UL1015	18	緑	500																												
<p>●型番 H-IN-13 ハウジング: 1-1123722-8 (Tyco Electronics) 接 触 子: 1123721-1 または1318912-1 (Tyco Electronics) 質 量: 55g max</p>	<p>●形状</p>	<p>●使用電線</p> <table border="1"> <thead> <tr> <th>コネクタピン番号</th> <th>電線番号</th> <th>AWG</th> <th>色</th> <th>長さ ℓ [mm]</th> </tr> </thead> <tbody> <tr> <td>1, 2</td> <td>UL1015</td> <td>18</td> <td>黒</td> <td>500</td> </tr> <tr> <td>3</td> <td>あきピン</td> <td></td> <td></td> <td></td> </tr> <tr> <td>4, 5</td> <td>UL1015</td> <td>18</td> <td>白</td> <td>500</td> </tr> <tr> <td>6</td> <td>あきピン</td> <td></td> <td></td> <td></td> </tr> <tr> <td>7, 8</td> <td>UL1015</td> <td>18</td> <td>緑</td> <td>500</td> </tr> </tbody> </table>	コネクタピン番号	電線番号	AWG	色	長さ ℓ [mm]	1, 2	UL1015	18	黒	500	3	あきピン				4, 5	UL1015	18	白	500	6	あきピン				7, 8	UL1015	18	緑	500
コネクタピン番号	電線番号	AWG	色	長さ ℓ [mm]																												
1, 2	UL1015	18	黒	500																												
3	あきピン																															
4, 5	UL1015	18	白	500																												
6	あきピン																															
7, 8	UL1015	18	緑	500																												
<p>●型番 H-OU-28 ハウジング: 1-1123722-4 (Tyco Electronics) 接 触 子: 1123721-1 または1318912-1 (Tyco Electronics) 質 量: 40g max</p>	<p>●形状</p>	<p>●使用電線</p> <table border="1"> <thead> <tr> <th>コネクタピン番号</th> <th>電線番号</th> <th>AWG</th> <th>色</th> <th>長さ ℓ [mm]</th> </tr> </thead> <tbody> <tr> <td>1</td> <td>UL1015</td> <td>18</td> <td>黒</td> <td>500</td> </tr> <tr> <td>2</td> <td>UL1015</td> <td>18</td> <td>黒</td> <td>500</td> </tr> <tr> <td>3</td> <td>UL1015</td> <td>18</td> <td>赤</td> <td>500</td> </tr> <tr> <td>4</td> <td>UL1015</td> <td>18</td> <td>赤</td> <td>500</td> </tr> </tbody> </table>	コネクタピン番号	電線番号	AWG	色	長さ ℓ [mm]	1	UL1015	18	黒	500	2	UL1015	18	黒	500	3	UL1015	18	赤	500	4	UL1015	18	赤	500					
コネクタピン番号	電線番号	AWG	色	長さ ℓ [mm]																												
1	UL1015	18	黒	500																												
2	UL1015	18	黒	500																												
3	UL1015	18	赤	500																												
4	UL1015	18	赤	500																												
<p>●型番 H-OU-29 ハウジング: 1-1123722-6 (Tyco Electronics) 接 触 子: 1123721-1 または1318912-1 (Tyco Electronics) 質 量: 60g max</p>	<p>●形状</p>	<p>●使用電線</p> <table border="1"> <thead> <tr> <th>コネクタピン番号</th> <th>電線番号</th> <th>AWG</th> <th>色</th> <th>長さ ℓ [mm]</th> </tr> </thead> <tbody> <tr> <td>1~3</td> <td>UL1015</td> <td>18</td> <td>黒</td> <td>500</td> </tr> <tr> <td>4~6</td> <td>UL1015</td> <td>18</td> <td>赤</td> <td>500</td> </tr> </tbody> </table>	コネクタピン番号	電線番号	AWG	色	長さ ℓ [mm]	1~3	UL1015	18	黒	500	4~6	UL1015	18	赤	500															
コネクタピン番号	電線番号	AWG	色	長さ ℓ [mm]																												
1~3	UL1015	18	黒	500																												
4~6	UL1015	18	赤	500																												
<p>●型番 H-OU-30 ハウジング: 1-1123722-8 (Tyco Electronics) 接 触 子: 1123721-1 または1318912-1 (Tyco Electronics) 質 量: 75g max</p>	<p>●形状</p>	<p>●使用電線</p> <table border="1"> <thead> <tr> <th>コネクタピン番号</th> <th>電線番号</th> <th>AWG</th> <th>色</th> <th>長さ ℓ [mm]</th> </tr> </thead> <tbody> <tr> <td>1~4</td> <td>UL1015</td> <td>18</td> <td>黒</td> <td>500</td> </tr> <tr> <td>5~8</td> <td>UL1015</td> <td>18</td> <td>赤</td> <td>500</td> </tr> </tbody> </table>	コネクタピン番号	電線番号	AWG	色	長さ ℓ [mm]	1~4	UL1015	18	黒	500	5~8	UL1015	18	赤	500															
コネクタピン番号	電線番号	AWG	色	長さ ℓ [mm]																												
1~4	UL1015	18	黒	500																												
5~8	UL1015	18	赤	500																												
<p>●型番 H-OU-31 ハウジング: 1-1123722-6 (Tyco Electronics) 接 触 子: 1123721-1 または1318912-1 (Tyco Electronics) 質 量: 60g max</p>	<p>●形状</p>	<p>●使用電線</p> <table border="1"> <thead> <tr> <th>コネクタピン番号</th> <th>電線番号</th> <th>AWG</th> <th>色</th> <th>長さ ℓ [mm]</th> </tr> </thead> <tbody> <tr> <td>1~6</td> <td>UL1015</td> <td>18</td> <td>赤</td> <td>500</td> </tr> </tbody> </table>	コネクタピン番号	電線番号	AWG	色	長さ ℓ [mm]	1~6	UL1015	18	赤	500																				
コネクタピン番号	電線番号	AWG	色	長さ ℓ [mm]																												
1~6	UL1015	18	赤	500																												

<p>●型番 H-OU-32 ハウジング : 1-1123722-7 (Tyco Electronics) 接 触 子 : 1123721-1 または1318912-1 (Tyco Electronics) 質 量 : 70g max</p>	<p>●形状</p> 	<p>●使用電線</p> <table border="1"> <thead> <tr> <th>コネクタ ピン 番号</th> <th>電線番号</th> <th>AWG</th> <th>色</th> <th>長さ ℓ [mm]</th> </tr> </thead> <tbody> <tr> <td>1~7</td> <td>UL1015</td> <td>18</td> <td>黒</td> <td>500</td> </tr> </tbody> </table>	コネクタ ピン 番号	電線番号	AWG	色	長さ ℓ [mm]	1~7	UL1015	18	黒	500					
コネクタ ピン 番号	電線番号	AWG	色	長さ ℓ [mm]													
1~7	UL1015	18	黒	500													
<p>●型番 H-OU-33 ハウジング : 1-1123722-2 (Tyco Electronics) 接 触 子 : 1123721-1 または1318912-1 (Tyco Electronics) 質 量 : 20g max</p>	<p>●形状</p> 	<p>●使用電線</p> <table border="1"> <thead> <tr> <th>コネクタ ピン 番号</th> <th>電線番号</th> <th>AWG</th> <th>色</th> <th>長さ ℓ [mm]</th> </tr> </thead> <tbody> <tr> <td>1</td> <td>UL1015</td> <td>18</td> <td>黒</td> <td>500</td> </tr> <tr> <td>2</td> <td>UL1015</td> <td>18</td> <td>赤</td> <td>500</td> </tr> </tbody> </table>	コネクタ ピン 番号	電線番号	AWG	色	長さ ℓ [mm]	1	UL1015	18	黒	500	2	UL1015	18	赤	500
コネクタ ピン 番号	電線番号	AWG	色	長さ ℓ [mm]													
1	UL1015	18	黒	500													
2	UL1015	18	赤	500													
<p>●型番 H-OU-47 ハウジング : 1-1123722-0 [Tyco Electronics] 接 触 子 : 1123721-1 または1318912-1 [Tyco Electronics] 質 量 : 100g max</p>	<p>●形状</p> 	<p>●使用電線</p> <table border="1"> <thead> <tr> <th>コネクタ ピン 番号</th> <th>電線番号</th> <th>AWG</th> <th>色</th> <th>長さ ℓ [mm]</th> </tr> </thead> <tbody> <tr> <td>1~5</td> <td>UL1015</td> <td>18</td> <td>黒</td> <td>500</td> </tr> <tr> <td>6~10</td> <td>UL1015</td> <td>18</td> <td>赤</td> <td>500</td> </tr> </tbody> </table>	コネクタ ピン 番号	電線番号	AWG	色	長さ ℓ [mm]	1~5	UL1015	18	黒	500	6~10	UL1015	18	赤	500
コネクタ ピン 番号	電線番号	AWG	色	長さ ℓ [mm]													
1~5	UL1015	18	黒	500													
6~10	UL1015	18	赤	500													

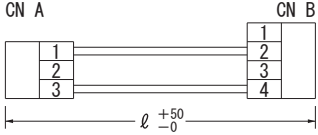
LFPシリーズ

★LFP240F, LFP300F (-U1仕様) は保持時間延長ユニット (CR-HUT) 接続用のハーネスを用意しております。

<p>●型番 H-IN-23 ハウジング : VHR-4N (日本圧着端子) 接 触 子 : SVH-21T-P1.1 (日本圧着端子) 質 量 : 5g max</p>	<p>●形状</p> 	<p>●使用電線</p> <table border="1"> <thead> <tr> <th>コネクタ ピン 番号</th> <th>電線番号</th> <th>AWG</th> <th>色</th> <th>長さ ℓ [mm]</th> </tr> </thead> <tbody> <tr> <td>1</td> <td>あきピン</td> <td></td> <td></td> <td></td> </tr> <tr> <td>2</td> <td>UL1015</td> <td>20</td> <td>黒</td> <td>100</td> </tr> <tr> <td>3</td> <td>あきピン</td> <td></td> <td></td> <td></td> </tr> <tr> <td>4</td> <td>UL1015</td> <td>20</td> <td>赤</td> <td>100</td> </tr> </tbody> </table>	コネクタ ピン 番号	電線番号	AWG	色	長さ ℓ [mm]	1	あきピン				2	UL1015	20	黒	100	3	あきピン				4	UL1015	20	赤	100
コネクタ ピン 番号	電線番号	AWG	色	長さ ℓ [mm]																							
1	あきピン																										
2	UL1015	20	黒	100																							
3	あきピン																										
4	UL1015	20	赤	100																							

LHAシリーズ LHPシリーズ

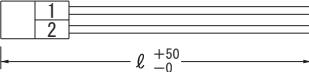
★LHA150F, LHA300F, LHP150F, LHP300F (-U1仕様) は保持時間延長ユニット (CR-HUT) 接続用のハーネスを用意しております。

<p>●型番 H-IN-25 CN A : ハウジング : VHR-3N [日本圧着端子] 接 触 子 : SVH-21T-P1.1 [日本圧着端子] CN B : ハウジング : VHR-4N [日本圧着端子] 接 触 子 : SVH-21T-P1.1 [日本圧着端子] 質 量 : 5g max</p>	<p>●形状</p> 	<p>●使用電線</p> <table border="1"> <thead> <tr> <th>コネクタ ピン 番号</th> <th>電線番号</th> <th>AWG</th> <th>色</th> <th>長さ ℓ [mm]</th> </tr> </thead> <tbody> <tr> <td rowspan="3">CN A</td> <td>1</td> <td>UL1015</td> <td>20</td> <td>黒</td> <td>100</td> </tr> <tr> <td>2</td> <td>あきピン</td> <td></td> <td></td> <td></td> </tr> <tr> <td>3</td> <td>UL1015</td> <td>20</td> <td>赤</td> <td>100</td> </tr> <tr> <td rowspan="4">CN B</td> <td>1</td> <td>あきピン</td> <td></td> <td></td> <td></td> </tr> <tr> <td>2</td> <td>UL1015</td> <td>20</td> <td>黒</td> <td>100</td> </tr> <tr> <td>3</td> <td>あきピン</td> <td></td> <td></td> <td></td> </tr> <tr> <td>4</td> <td>UL1015</td> <td>20</td> <td>赤</td> <td>100</td> </tr> </tbody> </table>	コネクタ ピン 番号	電線番号	AWG	色	長さ ℓ [mm]	CN A	1	UL1015	20	黒	100	2	あきピン				3	UL1015	20	赤	100	CN B	1	あきピン				2	UL1015	20	黒	100	3	あきピン				4	UL1015	20	赤	100
コネクタ ピン 番号	電線番号	AWG	色	長さ ℓ [mm]																																								
CN A	1	UL1015	20	黒	100																																							
	2	あきピン																																										
	3	UL1015	20	赤	100																																							
CN B	1	あきピン																																										
	2	UL1015	20	黒	100																																							
	3	あきピン																																										
	4	UL1015	20	赤	100																																							

★LDA、LEA、LEB、LEP、LFA、LFP、LHA、LHP、LMAシリーズはリ
モコン用のハーネス（-R仕様対応）を用意しております。

例）LDA50F-5-R

LDAシリーズ、LEAシリーズ
LEBシリーズ、LEPシリーズ
LFAシリーズ、LFPシリーズ
LHAシリーズ、LHPシリーズ
LMAシリーズ

●型番	●形状	●使用電線															
H-RC-1		<table border="1"> <thead> <tr> <th>コネクタ ピン番号</th> <th>電線型名</th> <th>AWG</th> <th>色</th> <th>長さ ℓ [mm]</th> </tr> </thead> <tbody> <tr> <td>1</td> <td>UL1007</td> <td>22</td> <td>橙</td> <td>500</td> </tr> <tr> <td>2</td> <td>UL1007</td> <td>22</td> <td>青</td> <td>500</td> </tr> </tbody> </table>	コネクタ ピン番号	電線型名	AWG	色	長さ ℓ [mm]	1	UL1007	22	橙	500	2	UL1007	22	青	500
コネクタ ピン番号	電線型名	AWG	色	長さ ℓ [mm]													
1	UL1007	22	橙	500													
2	UL1007	22	青	500													
ハウジング：XHP-2〔日本圧着端子〕																	
接 触 子：SXH-001T-P0.6																	
〔日本圧着端子〕																	
質 量：7g max																	

LFPシリーズ, LHAシリーズ
 LHPシリーズ, RBシリーズ

保持時間延長ユニット

電源に保持時間延長ユニットを接続することで保持時間を延長することができます。

保持時間延長ユニット型名	適合機種	保持時間 ※	外形
CR-HUT241-1 (公称コンデンサ容量: 240 μ F)	LFP240F LFP300F LHA150F LHA300F LHP150F LHP300F RBC200F RBC300F <U1仕様>	100ms (出力電力: 180W時)	
		55ms (出力電力: 360W時)	
CR-HUT721-1 (公称コンデンサ容量: 720 μ F)		220ms (出力電力: 180W時)	
		110ms (出力電力: 360W時)	
CR-HUT282-2 (公称コンデンサ容量: 2,800 μ F)		650ms (出力電力: 180W時)	
		300ms (出力電力: 360W時)	
CR-HUT502-2 (公称コンデンサ容量: 5,040 μ F)	1,100ms (出力電力: 180W時)		
	500ms (出力電力: 360W時)		

※ LFP300F-□-TU1Y接続時の参考値となります。

ご使用環境(出力条件、接続する電源など)によって保持時間は変化します。詳細については適合機種の取扱説明をご参照ください。

1 仕様

項目	CR-HUT241-1	CR-HUT721-1	CR-HUT282-2	CR-HUT502-2	
電気仕様	入力電圧 [V]	DC420max			
	コンデンサ容量 [μ F]	240typ	720typ	2,800typ	5,040typ
	充電完了時間 [s] ※1	2typ	5typ	30typ	60typ
	コンデンサ電圧確認用 LED点灯電圧 [V] ※2	45typ			
	自己放電時間 [s] ※3	30typ	55typ	165typ	285typ
環境	使用温・湿度	-20 ~ +70°C, 20 ~ 90%RH (結露なし)			
	保存温・湿度	-20 ~ +75°C, 20 ~ 90%RH (結露なし)			
	振動	10 ~ 55Hz 19.6m/s ² (2G) 周期 3分 X, Y, Z方向各1時間			
	衝撃	196.1m/s ² (20G) 11ms X, Y, Z方向各1回			
適応規格	安全規格	適合機種と接続することで安全規格認定品となります			
構造	外形	45×48×110mm (W×H×D)		85×58×206mm (W×H×D)	
	質量	105g max	195g max	525g max	860g max
	冷却方法	自然空冷			

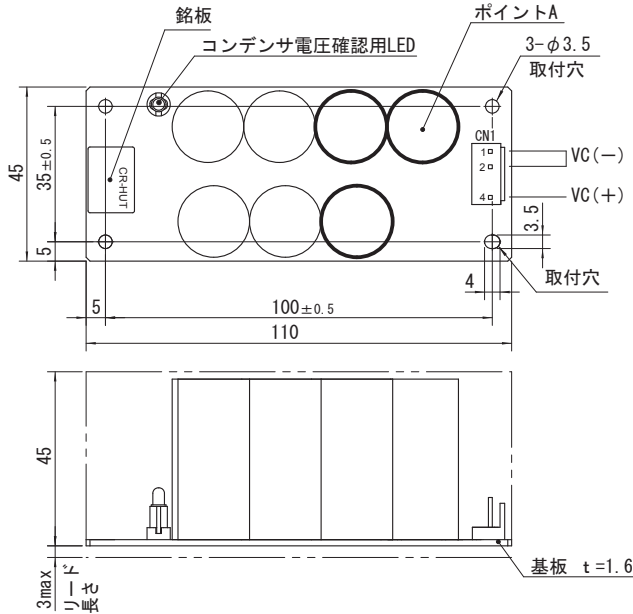
※1 印加電圧の98%以上に充電されるまでの時間を示します。

※2 コンデンサ電圧確認用 LED が点灯するコンデンサの充電電圧を示します。

※3 コンデンサが充電完了状態で電源の入力が遮断された場合、コンデンサ電圧確認用 LED が消灯するまでの時間を示します。

2 外形図

1. CR-HUT □ -1



※単位：mm
 ※一般交差：±1
 ※質量：105g max (CR-HUT241-1)
 195g max (CR-HUT721-1)
 ※基板：ガラスコンポジット (CEM3)
 ※図中の太線はCR-HUT241-1に実装されるコンデンサを示します。
 CR-HUT721-1は図中の全てのコンデンサが実装されます。

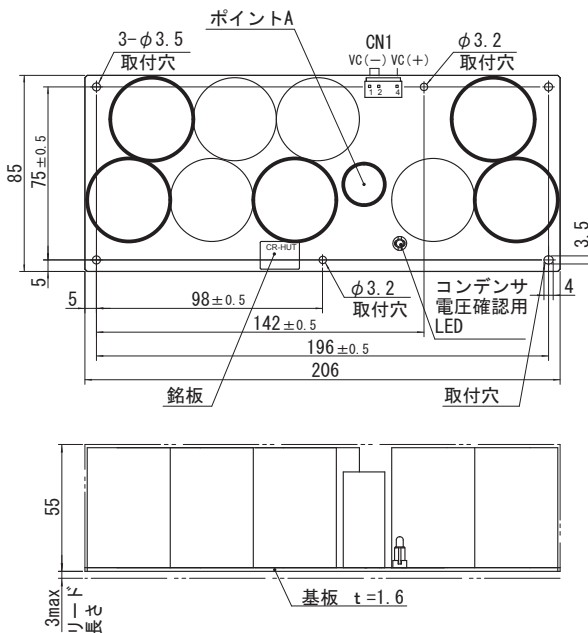
CN1

コネクタ	B3P4-VH			
適合ハウジング	VHR-4N			
ターミナル	リール：SVH-21T-P1.1			
	バルク：BVH-21T-P1.1			
メーカー	日本圧着端子			
ピン番号	1	2	3	4
機能	VC(-)	VC(-)		VC(+)

※CN1の3番ピンはなし

※面実装部品を裏面に実装しているので、振動を考慮し、接触到注意してください。
 ※取付穴は合計4箇所あります。
 ※ポイントAは温度測定点です。
 詳細は項 3.2 をご参照ください。

2. CR-HUT □ -2



※単位：mm
 ※一般交差：±1
 ※質量：525g max (CR-HUT282-2)
 860g max (CR-HUT502-2)
 ※基板：ガラスコンポジット (CEM3)
 ※図中の太線はCR-HUT282-2に実装されるコンデンサを示します。
 CR-HUT502-2は図中の全てのコンデンサが実装されます。

CN1

コネクタ	B3P4-VH			
適合ハウジング	VHR-4N			
ターミナル	リール：SVH-21T-P1.1			
	バルク：BVH-21T-P1.1			
メーカー	日本圧着端子			
ピン番号	1	2	3	4
機能	VC(-)	VC(-)		VC(+)

※CN1の3番ピンはなし

※面実装部品を裏面に実装しているので、振動を考慮し、接触到注意してください。
 ※取付穴は合計6箇所あります。
 ※ポイントAは温度測定点です。
 詳細は項 3.2 をご参照ください。

3 実装・取付方法

3.1 取付方法

■面実装部品を裏面に実装しているの、振動を考慮し、接触到注意してください。

■金属シャーシ使用の場合、部品リードと金属シャーシ間の絶縁のため、 d_1 、 d_2 寸法を確保してください。 d_1 、 d_2 寸法未滿となる場合は、電源と金属シャーシ間に基礎絶縁を満足する絶縁紙を挿入してください。

d_1 、 d_2 寸法は、絶縁のために必要な距離であり、冷却条件を満足するものではありません。

冷却条件については、項番3.2をご参照ください。

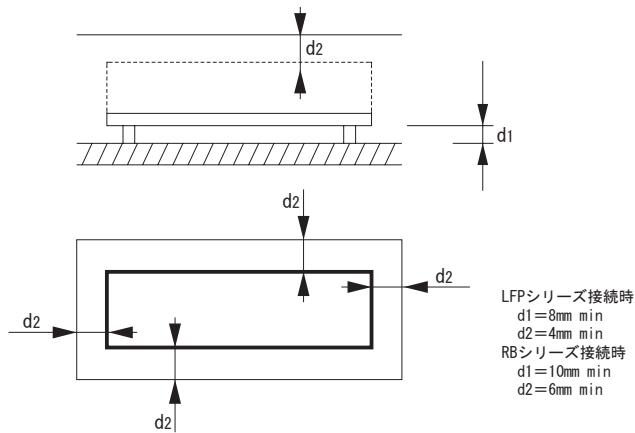


図3.1 取付方法

■図3.2のように、電源が密閉空間で使用された場合、冷却が十分でない可能性がありますので、項番3.2のポイントAの温度をご確認の上ご使用ください。

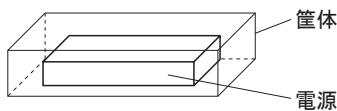


図3.2 電源取り付け例

■接続方法

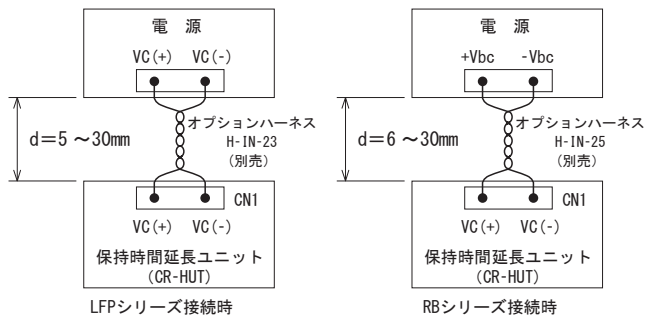


図3.3 接続方法

●注意事項

- (1) 電源と保持時間延長ユニットの間隔は5mm以上を確保してください。RBシリーズ接続時は6mm以上確保してください。
- (2) 電源と保持時間延長ユニットを接続するハーネスからノイズが発生しているため間隔は30mm以下とし、配線はできるだけ短くツイストするようにしてください。
- (3) 電線は定格電圧600V以上のものをご使用ください。

■取付方法

● CR-HUT □ -1

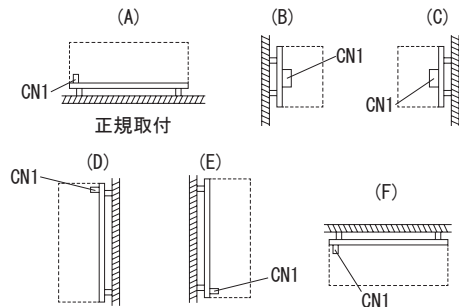


図3.4 CR-HUT□-1 取付方法

● CR-HUT □ -2

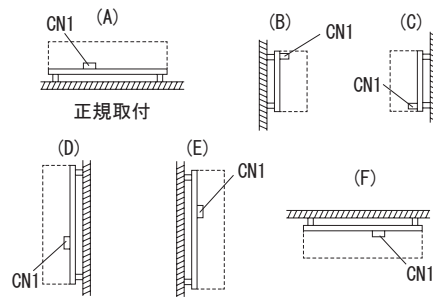


図3.5 CR-HUT□-2 取付方法

3.2 使用環境・設置環境

ご使用にあたっては、保持時間延長ユニットから発生する熱を放熱していただく必要があります。

表3.1に、ポイントAの上限温度と設置環境の関係を示します。保持時間延長ユニット全体に十分な対流が得られるよう、通風を考慮し、ポイントAが上限温度以下となるようにしてください。ポイントAにおいて上限温度での期待寿命は3年です。期待寿命をのばす場合は、項番3.4をご参照ください。ポイントAの位置は、外形図を参照してください。ポイントAは導電部です。温度測定の際には、感電や漏電に注意してください。詳細は、当社までお問い合わせください。

表3.1 ポイントA温度

取付	冷却方法	上限温度 [°C]
A, B, C, D, E	自然空冷	86
F	自然空冷	81
A, B, C, D, E, F	強制通風	75

3.3 取付箇所

■保持時間延長ユニットの取付ねじ径は、3mmを使用してください。
ハッチング部範囲は、取付金属部の許容範囲を示します。

● CR-HUT □ -1

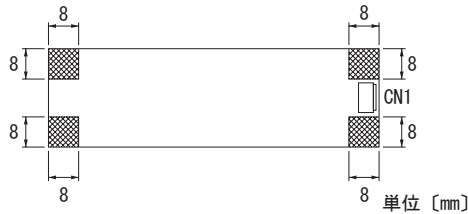


図3.6 CR-HUT□-1 取付箇所

● CR-HUT □ -2

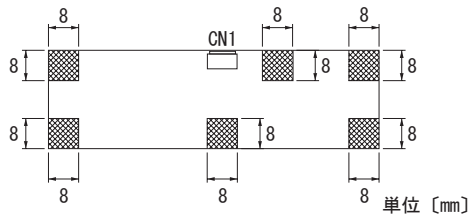


図3.7 CR-HUT□-2 取付箇所

3.4 期待寿命・無償補償期間

■期待寿命

取付	冷却方法	平均周囲温度 (年間)	期待寿命
A, B, C, D, E, F	自然空冷	Ta=60°C以下	10年
		Ta=70°C	6年

■無償補償期間

無償補償期間は5年です。

4 その他

- 本製品は、適合機種と接続することで電源回路の一部となります。使用に際しては、製品内に導電物などの落下がないように配慮してください。
- 通電中は絶対に触らないでください。感電する危険性があります。
- 入力断後も数分間、保持時間延長ユニット内部に高い電圧が残っています。感電の危険性があるため、コンデンサ電圧確認用LEDが消灯するまで製品に触れないでください。
- 入力断後もコンデンサには電荷が残っている場合があるため、コネクタや電極の短絡にご注意ください。
- 本製品は面実装部品を採用しています。基板へのねじれ、たわみなどのストレスは、故障の原因となりますので取扱いには充分注意してください。

取付上の注意点

①取付穴は全て固定してください。

CR-HUT□-1 (4箇所)

CR-HUT□-2 (6箇所)

※CR-HUT□-2において、φ3.5穴 4箇所だけをねじで固定する場合は、φ3.2穴 2箇所に樹脂スペーサーを取付してください。

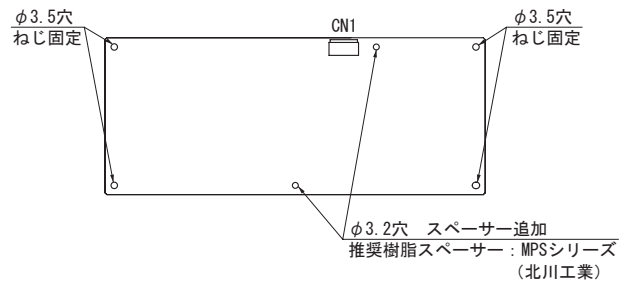


図4.1 CR-HUT□-2 樹脂スペーサー取付箇所

- ②基板は取付穴に平行に取付けてください。
- ③落下などの衝撃を加えないでください。