

ヒートシンク

TUN50, CQHS300, CQHS350, DHS50, DHS100シリーズにヒートシンクを用意しております。

表 TUN50, CQHS300, CQHS350, DHS50, DHS100シリーズ用ヒートシンク一覧

順番	ヒートシンク型名	外形寸 [mm]			熱抵抗 [°C/W]		形状	質量
		H	W	D	自然空冷 (0.1m/s)	強制空冷		
1	F-QB-F1	12.7	58.4	37.6	14.0	図7参照	横型	35g max
2	F-QB-F2	12.7	58.7	37.3			縦型	40g max
3	F-QB-F3	25.4	58.4	37.6	7.5		横型	50g max
4	F-QB-F4	25.4	58.7	37.3			縦型	50g max
5	F-QB-F5	38.1	58.4	37.6	5.0		横型	60g max
6	F-QB-F6	38.1	58.7	37.3			縦型	60g max

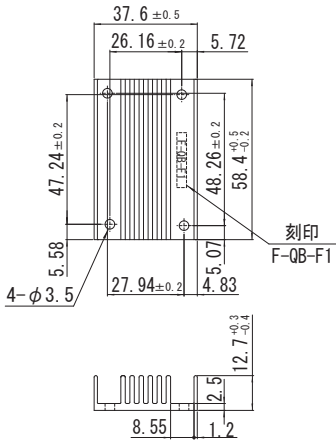


図1 F-QB-F1の外形図

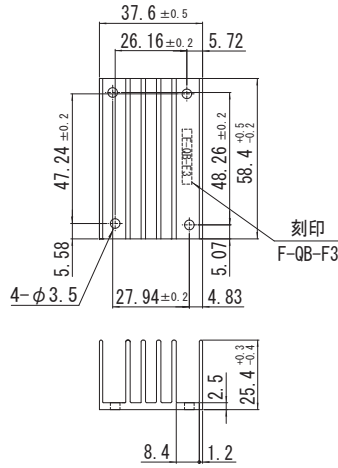


図2 F-QB-F3の外形図

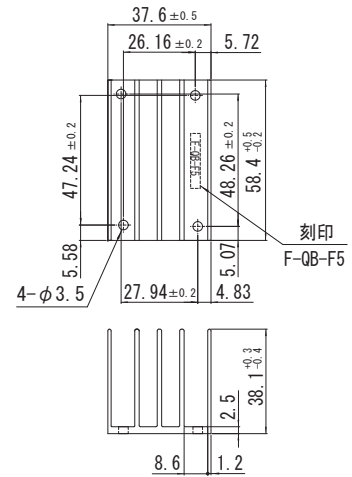


図3 F-QB-F5の外形図

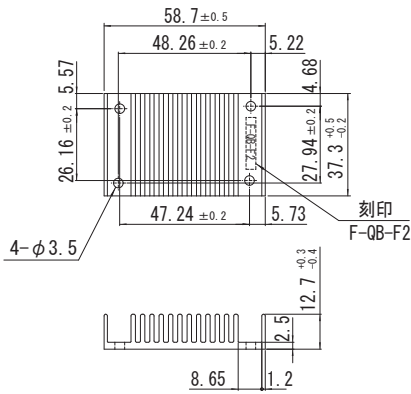


図4 F-QB-F2の外形図

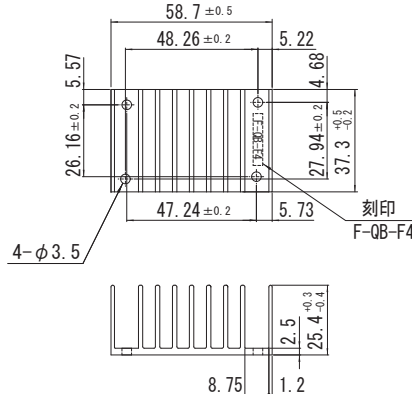


図5 F-QB-F4の外形図

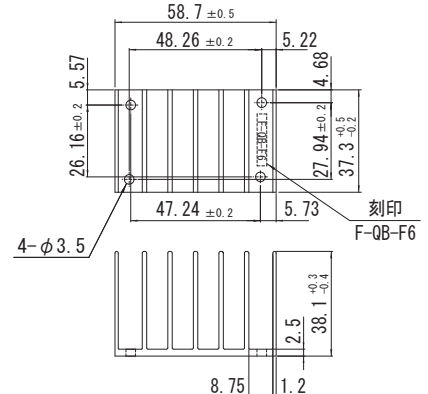


図6 F-QB-F6の外形図

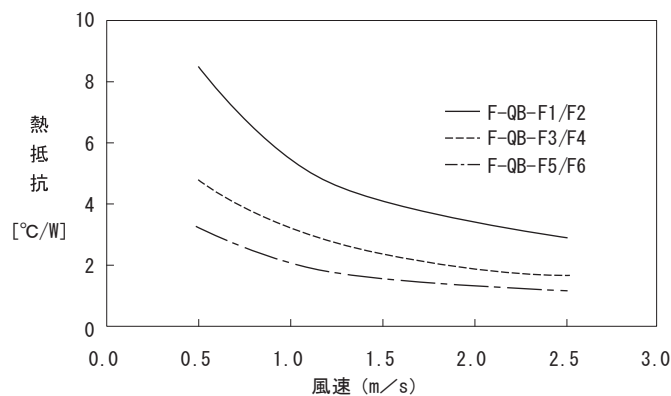


図7 ヒートシンク熱抵抗 (強制空冷)

ヒートシンク

TUNS100、CBS、DHS200、DHS250シリーズにヒートシンクを用意しております。

表 TUNS100、CBS、DHS200、DHS250シリーズ用ヒートシンク一覧

順番	ヒートシンク型名	外形寸 [mm]			熱抵抗 [°C/W]		形状	質量
		H	W	D	自然空冷 (0.1m/s)	強制空冷		
1	F-CBS-F1	12.7	57.9	61.5	7.5	図7参照	横型	70g max
2	F-CBS-F2	12.7	58.4	61.0			縦型	70g max
3	F-CBS-F3	25.4	57.9	61.5	4.6		横型	95g max
4	F-CBS-F4	25.4	58.4	61.0			縦型	95g max
5	F-CBS-F5	38.1	57.9	61.5	3.0		横型	120g max
6	F-CBS-F6	38.1	58.4	61.0			縦型	100g max

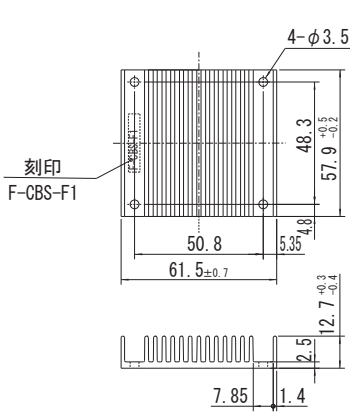


図1 F-CBS-F1の外形図

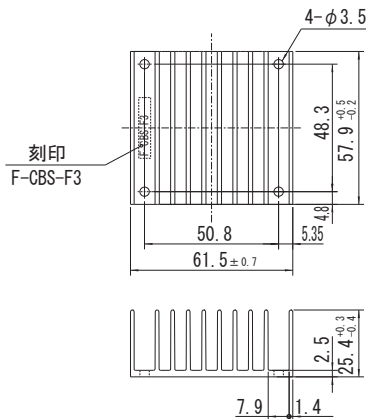


図2 F-CBS-F3の外形図

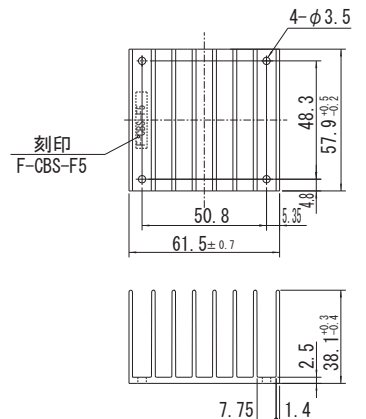


図3 F-CBS-F5の外形図

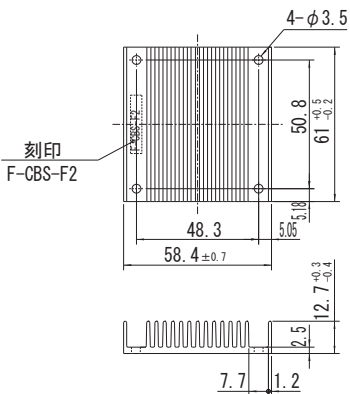


図4 F-CBS-F2の外形図

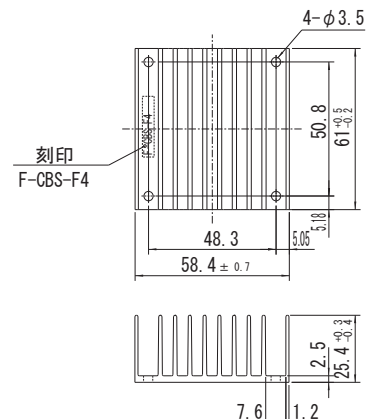


図5 F-CBS-F4の外形図

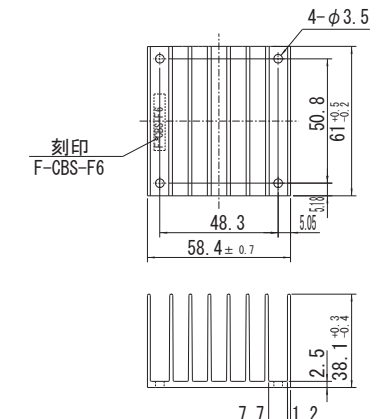


図6 F-CBS-F6の外形図

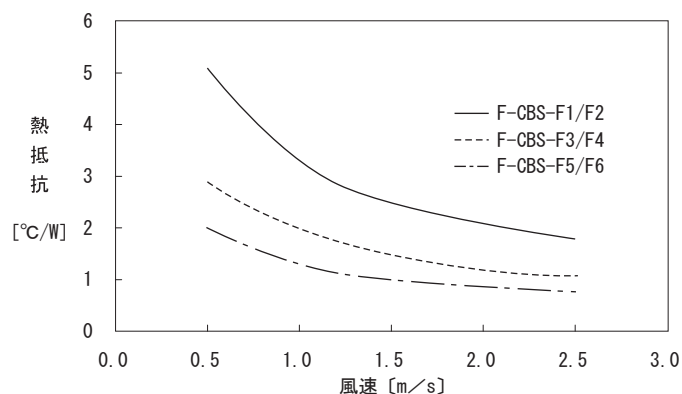


図7 ヒートシンク熱抵抗 (強制空冷)