

RMB15A-1 と PBA10F-5、PBA15F-12の仕様比較

項番	項目	RMB15A-1		測定条件	PBA10F-5	PBA15F-12	測定条件	
		仕様			仕様			
		V1	V2		V1	V2		
1	INPUT	電圧 [V]	AC85 ~ 132 1φ		-	AC85 ~ 264 1φ	AC85 ~ 264 1φ	-
2		周波数 [Hz]	47 ~ 440		-	47 ~ 440	47 ~ 440	-
3		突入電流 (コールドスタート時) [A]	20typ		ACIN 100V,Io=100%	15typ	15typ	ACIN 100V,Io=100%
4		効率 [%]	68typ		ACIN 100V,Io=100%	74typ	75typ	ACIN 100V,Io=100%
5	OUTPUT	定格電圧 [V]	5	12	-	5	12	-
6		定格電流 [A]	0.8	1.0	-	2.0	1.3	-
7		ピーク電流 [A]	-	1.3	-	-	-	-
8		最低電流 [A]	0	0	-	0	0	-
9		静的入力変動 [mV]	20max	48max	-	20max	48max	-
10		静的負荷変動 [mV]	150max	100max	-	40max	100max	-
11		周囲温度変動 [mV]	150max	120max	Ta=0 ~ 50°C	50max	120max	Ta=0 ~ 50°C
			180max	150max	Ta=-10 ~ 50°C	60max	150max	Ta=-10 ~ 50°C
12		リップル [mVp-p]	100max	120max	Ta=0 ~ 50°C	80max	120max	Ta=0 ~ 50°C
			140max	160max	Ta=-10 ~ 0°C	140max	160max	Ta=-10 ~ 0°C
13		リップルノイズ [mVp-p]	120max	150max	Ta=0 ~ 50°C	120max	150max	Ta=0 ~ 50°C
			160max	180max	Ta=-10 ~ 0°C	160max	180max	Ta=-10 ~ 0°C
14		過電流保護 [A]	0.85min	1.37min	-	2.10min	1.365min	-
15		過電圧保護 [V]	簡易型 ※1	-	-	5.75 ~ 7.00	15.0 ~ 18.0	-
16	電圧可変範囲 [V]	5.00 ~ 5.25	内部固定	-	4.50 ~ 5.50	10.0 ~ 13.2	-	
17	起動時間 [ms]	100max		ACIN 85V,Io=100%	200typ	200typ	ACIN 100V,Io=100%	
18	保持時間 [ms]	20typ		ACIN 100V,Io=100%	20typ	20typ	ACIN 100V,Io=100%	
19	安全規格	UL60950-1 C-UL		-	UL60950-1 C-UL EN60950-1 EN50178	UL60950-1 C-UL EN60950-1 EN50178	-	
		電安法準拠		-	電安法準拠	電安法準拠	-	
20	雑音端子電圧	FCC-B VCCI-B 準拠		-	FCC-B VCCI-B CISPR22-B EN55011-B EN55022-B 準拠	FCC-B VCCI-B CISPR22-B EN55011-B EN55022-B 準拠	-	
21	外形寸法 (W×H×D) [mm]	28×80×100		端子台およびねじ含まず	31×78×68	31×78×85	端子台およびねじ含まず	
22	標準価格	¥4,000		-	¥2,600	¥3,100	-	

※ 詳細は仕様・取扱説明書をご確認ください。

※1 ツェナーダイオード・クランプ方式

RMB15A-1 と PLA15F-5、PLA15F-12の仕様比較

項番	項目	RMB15A-1		測定条件	PLA15F-5	PLA15F-12	測定条件	
		仕様			仕様			
		V1	V2		V1	V2		
1	INPUT	電圧 [V]	AC85 ~ 132 1φ		-	-	-	
2		周波数 [Hz]	47 ~ 440		-	-	-	
3		突入電流 (コールドスタート時) [A]	20typ		ACIN 100V,Io=100%	16typ	16typ	ACIN 115V,Io=100%
4		効率 [%]	68typ		ACIN 100V,Io=100%	73.5typ	77.0typ	ACIN 115V,Io=100%
5	OUTPUT	定格電圧 [V]	5	12	-	5	12	-
6		定格電流 [A]	0.8	1.0	-	3.0	1.3	-
7		ピーク電流 [A]	-	1.3	-	-	-	-
8		最低電流 [A]	0	0	-	0	0	-
9		静的入力変動 [mV]	20max	48max	-	20max	48max	-
10		静的負荷変動 [mV]	150max	100max	-	40max	100max	-
11		周囲温度変動 [mV]	150max	120max	Ta=0 ~ 50°C	50max	120max	Ta=0 ~ 50°C
			180max	150max	Ta=-10 ~ 50°C	60max	150max	Ta=-10 ~ 50°C
12		リップル [mVp-p]	100max	120max	Ta=0 ~ 50°C	80max	120max	Ta=0 ~ 50°C
			140max	160max	Ta=-10 ~ 0°C	140max	160max	Ta=-10 ~ 0°C
13		リップルノイズ [mVp-p]	120max	150max	Ta=0 ~ 50°C	120max	150max	Ta=0 ~ 50°C
			160max	180max	Ta=-10 ~ 0°C	160max	180max	Ta=-10 ~ 0°C
14		過電流保護 [A]	0.85min	1.37min	-	3.15min	1.365min	-
15		過電圧保護 [V]	簡易型 ※1	-	-	5.75 ~ 7.00	13.80 ~ 16.80	-
16	電圧可変範囲 [V]	5.00 ~ 5.25	内部固定	-	4.50 ~ 5.50	10.80 ~ 13.20	-	
17	起動時間 [ms]	100max		ACIN 85V,Io=100%	200typ	200typ	ACIN 115V,Io=100%	
18	保持時間 [ms]	20typ		ACIN 100V,Io=100%	20typ	20typ	ACIN 115V,Io=100%	
19	安全規格	UL60950-1 C-UL		-	UL60950-1 C-UL EN60950-1 EN50178 UL508	UL60950-1 C-UL EN60950-1 EN50178 UL508	-	
		電安法準拠		-	電安法準拠	電安法準拠	-	
20	雑音端子電圧	FCC-B VCCI-B 準拠		-	FCC-B VCCI-B CISPR22-B EN55011-B EN55022-B 準拠	FCC-B VCCI-B CISPR22-B EN55011-B EN55022-B 準拠	-	
21	外形寸法 (W×H×D) [mm]	28×80×100		端子台およびねじ含まず	38×80×73	38×80×73	端子台およびねじ含まず	
22	標準価格	¥4,000		-	¥1,550	¥1,550	-	

※ 詳細は仕様・取扱説明書をご確認ください。

※1 ツェナーダイオード・クランプ方式

RMB15A-2 と PBA10F-5、PBA15F-24の仕様比較

項番	項目	RMB15A-2		測定条件	PBA10F-5	PBA15F-24	測定条件	
		仕様			仕様			
		V1	V2		V1	V2		
1	INPUT	電圧 [V]	AC85 ~ 132 1φ		-	AC85 ~ 264 1φ	AC85 ~ 264 1φ	-
2		周波数 [Hz]	47 ~ 440		-	47 ~ 440	47 ~ 440	-
3		突入電流 (コールドスタート時) [A]	20typ		ACIN 100V,Io=100%	15typ	15typ	ACIN 100V,Io=100%
4		効率 [%]	68typ		ACIN 100V,Io=100%	74typ	75typ	ACIN 100V,Io=100%
5	OUTPUT	定格電圧 [V]	5	24	-	5	24	-
6		定格電流 [A]	0.8	0.5	-	2.0	0.7	-
7		ピーク電流 [A]	-	0.65	-	-	-	-
8		最低電流 [A]	0	0	-	0	0	-
9		静的入力変動 [mV]	20max	96max	-	20max	96max	-
10		静的負荷変動 [mV]	150max	150max	-	40max	150max	-
11		周囲温度変動 [mV]	150max	240max	Ta=0 ~ 50°C	50max	240max	Ta=0 ~ 50°C
			180max	290max	Ta=-10 ~ 50°C	60max	290max	Ta=-10 ~ 50°C
12		リップル [mVp-p]	100max	120max	Ta=0 ~ 50°C	80max	120max	Ta=0 ~ 50°C
			140max	160max	Ta=-10 ~ 0°C	140max	160max	Ta=-10 ~ 0°C
13		リップルノイズ [mVp-p]	120max	150max	Ta=0 ~ 50°C	120max	150max	Ta=0 ~ 50°C
			160max	180max	Ta=-10 ~ 0°C	160max	180max	Ta=-10 ~ 0°C
14		過電流保護 [A]	0.85min	0.69min	-	2.10min	0.735min	-
15		過電圧保護 [V]	簡易型 ※1	-	-	5.75 ~ 7.00	30.0 ~ 37.0	-
16	電圧可変範囲 [V]	5.00 ~ 5.25	内部固定	-	4.50 ~ 5.50	19.2 ~ 27.0	-	
17	起動時間 [ms]	100max		ACIN 85V,Io=100%	200typ	200typ	ACIN 100V,Io=100%	
18	保持時間 [ms]	20typ		ACIN 100V,Io=100%	20typ	20typ	ACIN 100V,Io=100%	
19	安全規格	UL60950-1 C-UL		-	UL60950-1 C-UL EN60950-1 EN50178	UL60950-1 C-UL EN60950-1 EN50178	-	
		電安法準拠		-	電安法準拠	電安法準拠	-	
20	雑音端子電圧	FCC-B VCCI-B 準拠		-	FCC-B VCCI-B CISPR22-B EN55011-B EN55022-B 準拠	FCC-B VCCI-B CISPR22-B EN55011-B EN55022-B 準拠	-	
21	外形寸法 (W×H×D) [mm]	28×80×100		端子台およびねじ含まず	31×78×68	31×78×85	端子台およびねじ含まず	
22	標準価格	¥4,000		-	¥2,600	¥3,100	-	

※ 詳細は仕様・取扱説明書をご確認ください。

※1 ツェナーダイオード・クランプ方式

RMB15A-2 と PLA15F-5、PLA15F-24の仕様比較

項番	項目	RMB15A-2		測定条件	PLA15F-5	PLA15F-24	測定条件	
		仕様			仕様			
		V1	V2		V1	V2		
1	INPUT	電圧 [V]	AC85 ~ 132 1φ		-	AC85 ~ 264 1φ	AC85 ~ 264 1φ	-
2		周波数 [Hz]	47 ~ 440		-	47 ~ 63	47 ~ 63	-
3		突入電流 (コールドスタート時) [A]	20typ		ACIN 100V,Io=100%	16typ	16typ	ACIN 115V,Io=100%
4		効率 [%]	68typ		ACIN 100V,Io=100%	73.5typ	79.0typ	ACIN 115V,Io=100%
5	OUTPUT	定格電圧 [V]	5	24	-	5	24	-
6		定格電流 [A]	0.8	0.5	-	3.0	0.7	-
7		ピーク電流 [A]	-	0.65	-	-	-	-
8		最低電流 [A]	0	0	-	0	0	-
9		静的入力変動 [mV]	20max	96max	-	20max	96max	-
10		静的負荷変動 [mV]	150max	150max	-	40max	150max	-
11		周囲温度変動 [mV]	150max	240max	Ta=0 ~ 50°C	50max	240max	Ta=0 ~ 50°C
			180max	290max	Ta=-10 ~ 50°C	60max	290max	Ta=-10 ~ 50°C
12		リップル [mVp-p]	100max	120max	Ta=0 ~ 50°C	80max	120max	Ta=0 ~ 50°C
			140max	160max	Ta=-10 ~ 0°C	140max	160max	Ta=-10 ~ 0°C
13		リップルノイズ [mVp-p]	120max	150max	Ta=0 ~ 50°C	120max	150max	Ta=0 ~ 50°C
			160max	180max	Ta=-10 ~ 0°C	160max	180max	Ta=-10 ~ 0°C
14		過電流保護 [A]	0.85min	0.69min	-	3.15min	0.735min	-
15		過電圧保護 [V]	簡易型 ※1	-	-	5.75 ~ 7.00	27.60 ~ 33.60	-
16	電圧可変範囲 [V]	5.00 ~ 5.25	内部固定	-	4.50 ~ 5.50	21.60 ~ 26.40	-	
17	起動時間 [ms]	100max		ACIN 85V,Io=100%	200typ	200typ	ACIN 115V,Io=100%	
18	保持時間 [ms]	20typ		ACIN 100V,Io=100%	20typ	20typ	ACIN 115V,Io=100%	
19	安全規格	UL60950-1 C-UL		-	UL60950-1 C-UL EN60950-1 EN50178 UL508	UL60950-1 C-UL EN60950-1 EN50178 UL508	-	
		電安法準拠		-	電安法準拠	電安法準拠	-	
20	雑音端子電圧	FCC-B VCCI-B 準拠		-	FCC-B VCCI-B CISPR22-B EN55011-B EN55022-B 準拠	FCC-B VCCI-B CISPR22-B EN55011-B EN55022-B 準拠	-	
21	外形寸法 (W×H×D) [mm]	28×80×100		端子台およびねじ含まず	38×80×73	38×80×73	端子台およびねじ含まず	
22	標準価格	¥4,000		-	¥1,550	¥1,550	-	

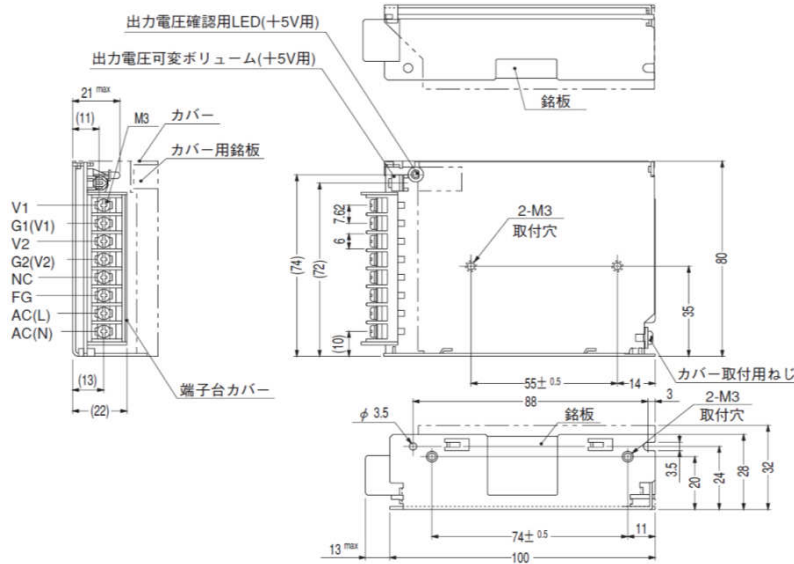
※ 詳細は仕様・取扱説明書をご確認ください。

※1 ツェナーダイオード・クランプ方式

RMB15A と代替品の外形比較(1/2)

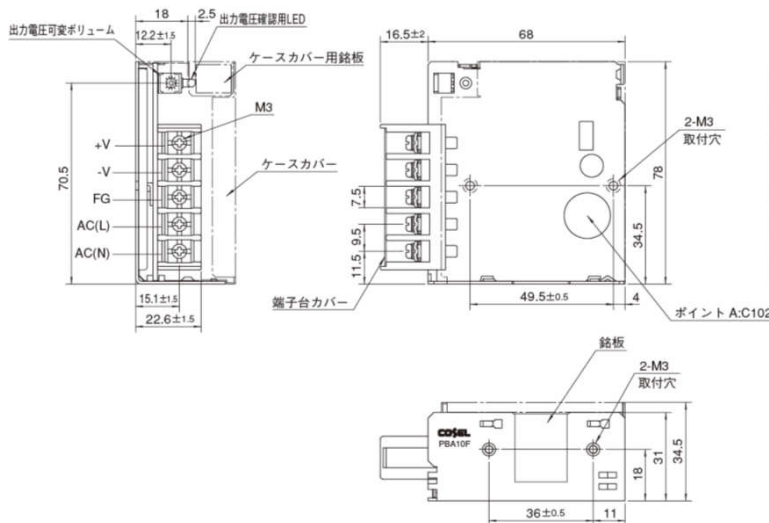
《外形寸法・取付け寸法》

【RMB15A外形図】



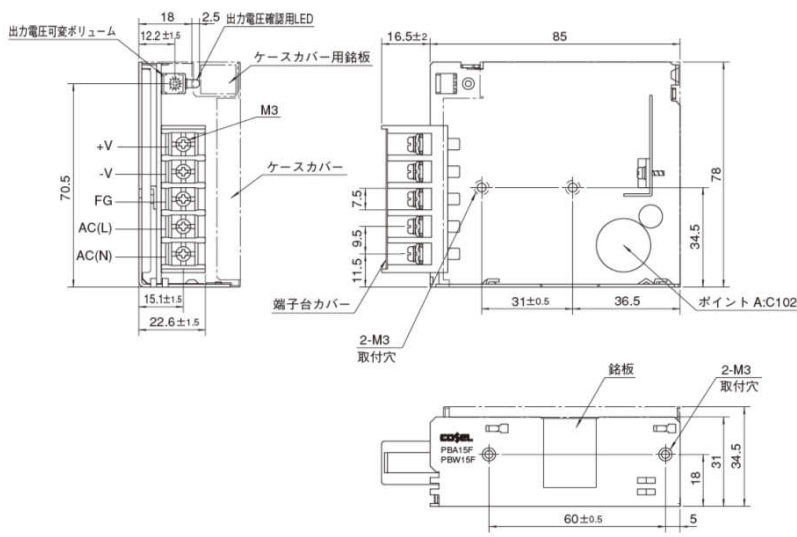
- ※質量: 250g以下(カバーは含まず)
- ※カバーはオプション
(表面処理: 亜鉛メッキ)
- ※電源取付穴締め付けトルク:
0.6N・m(6.3kgf・cm)max
- ※一般公差: ±1

【PBA10F外形図】



- ※公差: ±1
- ※質量: 150g max(ケースカバー付: 180g max)
- ※基板材質/厚さ: CEM-3 / 1.6mm
- ※シャーシ材質: 電気亜鉛メッキ銅板
- ※単位: mm
- ※シャーシ締め付けトルク: 0.6N・m(6.3kgf・cm)max
- ※端子台締め付けトルク: M3:0.8N・m(8.5kgf・cm)max
- ※筐体の安全アース接続は、取付穴(M3)2箇所で行ってください。

【PBA15F外形図】

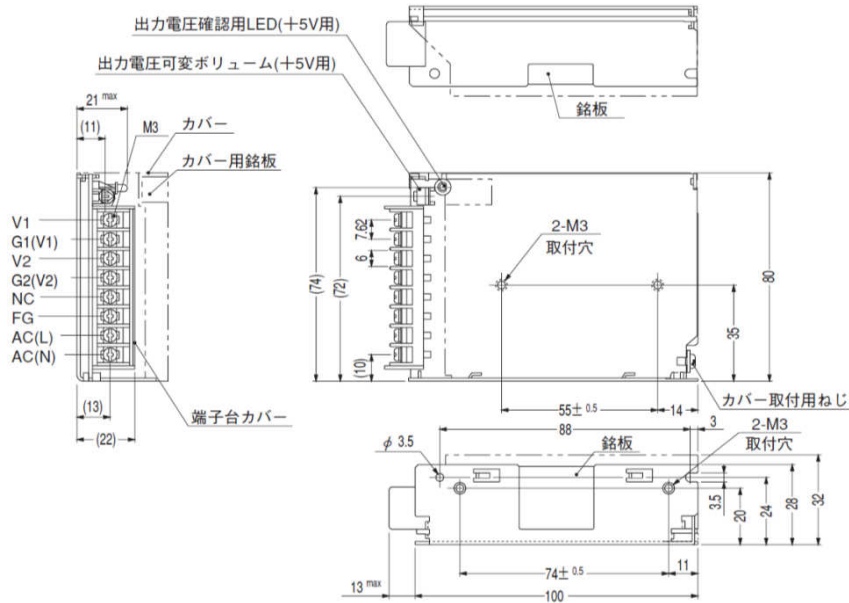


- ※公差: ±1
- ※質量: 200g max(ケースカバー付: 235g max)
- ※基板材質/厚さ: CEM-3 / 1.6mm
- ※シャーシ材質: 電気亜鉛メッキ銅板
- ※単位: mm
- ※シャーシ締め付けトルク: 0.6N・m(6.3kgf・cm)max
- ※端子台締め付けトルク: M3:0.8N・m(8.5kgf・cm)max
- ※筐体の安全アース接続は、取付穴(M3)2箇所で行ってください。

RMB15A と代替品の外形比較(2/2)

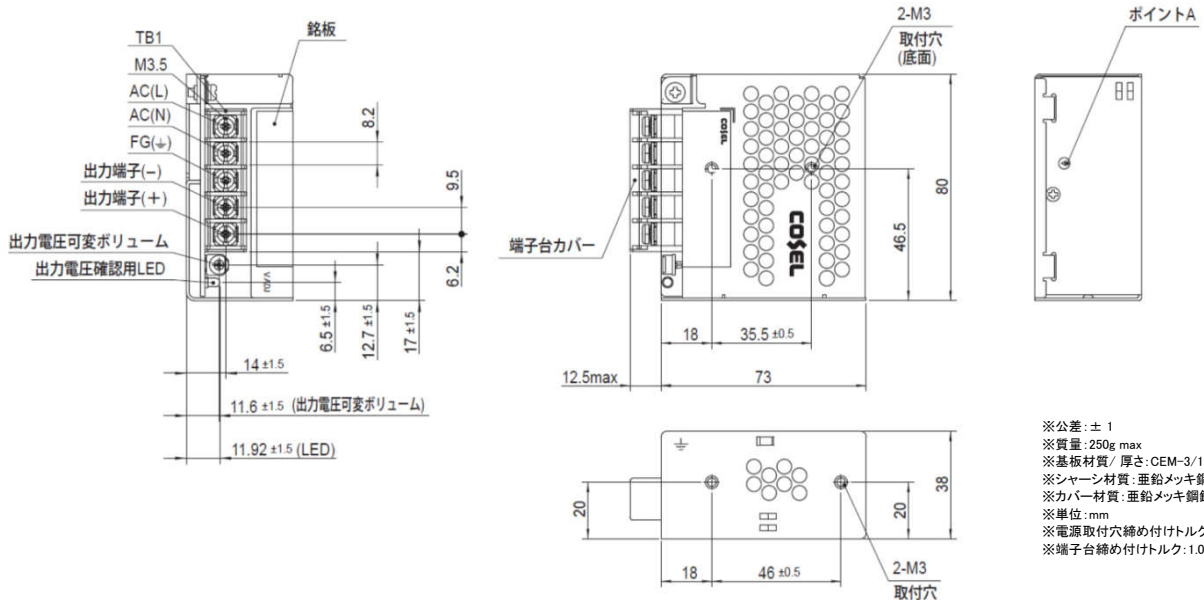
《外形寸法・取付け寸法》

【RMB15A外形図】



- ※質量: 250g以下(カバーは含まず)
- ※カバーはオプション
(表面処理: 亜鉛メッキ)
- ※電源取付穴締め付けトルク:
0.6N・m (6.3kgf・cm) max
- ※一般公差: ±1

【PLA15F外形図】



- ※公差: ±1
- ※質量: 250g max
- ※基板材質/厚さ: CEM-3/1.6mm
- ※シャーシ材質: 亜鉛メッキ銅板(SECC)
- ※カバー材質: 亜鉛メッキ銅板(SECC)
- ※単位: mm
- ※電源取付穴締め付けトルク: 0.6N・m max
- ※端子台締め付けトルク: 1.0N・m max