

## 切替推奨品ご検討の際の注意点

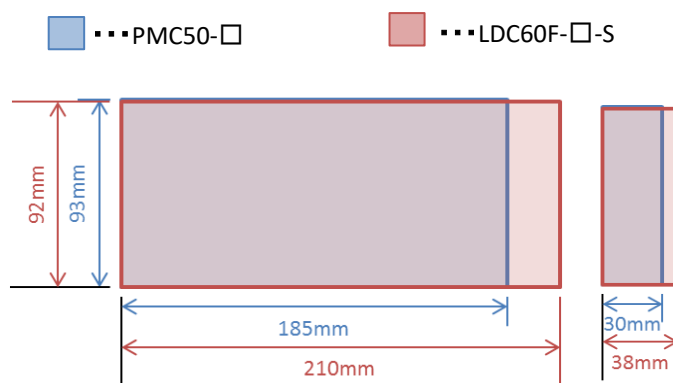
### 1.切替推奨品対応表

表1. 切り替え推奨品対応表

項番	現行品	切替推奨品
1	PMC50(E)-1	LDC60F-1-S
2	PMC50(E)-2	LDC60F-2-S
3	PMC50(E)-4	LDC60F-1-S

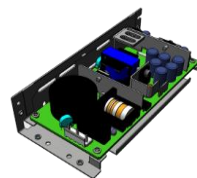
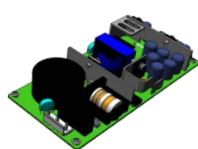
### 2.主な変更箇所と注意点

#### 2.1 外形寸法・取付穴位置が異なります



#### 2.2 オプション設定が必要です

切替推奨品は基板単体型なので、-S仕様を付加していただく必要があります。  
※下記の図は参考図となります。



切替推奨品(標準品)

切替推奨品(S仕様追加)

#### 2.3 切替推奨品でも装置が正常に起動するか確認してください

現行品と切替推奨品で過電流特性が異なります。LED負荷・モータ負荷・定電流負荷・定電力負荷(DC/DCコンバータなど)にご使用される場合、下記のWEBをご確認いただき、事前に切替推奨品とお客様負荷での動作確認を実施いただくことを推奨します。

<https://www.cosel.co.jp/technical/qanda/a0016.html>

詳細は、次ページ以降の比較表及び当社HPをご覧くださいませますようお願いいたします。

### PMC50(E)-1 と LDC60F-1-S の仕様比較

項番	項目	PMC50(E)-1			測定条件	LDC60F-1-S			測定条件
		仕様				仕様			
		V1	V2	V3		V1	V2	V3	
1	電圧 [V]	AC85 ~ 132V / 170 ~ 264V 1Φ 外部切換			-	AC85 ~ 264V 1Φ			-
2	周波数 [Hz]	47~440			-	47~440			-
3	突入電流 (コールドスタート時) [A]	20typ			ACIN 100V, Io=100%	30typ			ACIN 100V, Io=100%
4		40typ			ACIN 200V, Io=100%	60typ			ACIN 200V, Io=100%
5	効率 [%]	70typ			ACIN 100V, Io=100%	72typ			ACIN 100V, Io=100%
6	定格電圧 [V]	5	12	-12	-	5	12	-12	-
7	定格電流 [A]	5.0	1.5	0.5	-	5.0	2.5	0.5	-
8	ピーク電流 [A]	-	2.0	-	-	7.0	3.5	0.7	-
9	最低電流 [A]	0.75	0	0	-	0	0	0	-
10	静的入力変動 [mV]	20max	48max	48max	-	20max	48max	48max	-
11	静的負荷変動 [mV]	40max	150max	150max	-	100max	150max	150max	-
12	周囲温度変動 [mV]	50max	350max	350max	Ta=0~50°C	50max	350max	350max	Ta=0~50°C
13	リップル [mVp-p]	80max	120max	120max	Ta=0~50°C	100max	120max	120max	Ta=0~50°C
14	リップルノイズ [mVp-p]	120max	150max	150max	Ta=0~50°C	120max	150max	150max	Ta=0~50°C
15	過電流保護 [A]	定格電流(V2はピーク電流)の105% minで動作 自動復帰			-	定格電流の105% minで動作 自動復帰			-
16	過電圧保護 [V]	5.75~7.00	-	-	-	5.75min ※1	13.8min ※1	-	-
17	電圧可変範囲 [V]	5.00~5.25	内部固定	内部固定	-	内部固定※2	内部固定	内部固定	-
18	起動時間 [ms]	100max			ACIN 85V, Io=100%	200max			ACIN 85V, Io=100%
19	保持時間 [ms]	20typ			ACIN 100V, Io=100%	20typ			ACIN 100V, Io=100%
20	安全規格	UL60950-1 CSA C22.2 No.60950-1 EN60950-1 EN50178 取得 ※3			-	UL60950-1 CSA C22.2 No.60950-1 EN60950-1 EN50178 取得			-
		電安法 準拠			-	電安法 準拠			-
21	雑音端子電圧	FCC-B 準拠			-	FCC-B VCCI-B CISPR22-B EN55022-B 準拠			-
22	外形寸法 (W×H×D) [mm]	30×93×185			-	92×38×210			-
23	端子形状	コネクタ			-	コネクタ			-
24	標準価格	9,500円			-	7,100円			-

※詳細は仕様・取扱説明書をご確認ください。

※1 ツェナーダイオードクランプ方式

※2 ポリウム付オプション品(-Y仕様)は仕様書をご確認ください。

※3 安全規格品型名: PMC50E-1-XULAとなります。安全規格品は定格電流値が異なりますので詳細はお問合せください。

### PMC50(E)-2 と LDC60F-2-Sの仕様比較

項番	項目	PMC50(E)-2			測定条件	LDC60F-2-S			測定条件
		仕様				仕様			
		V1	V2	V3		V1	V2	V3	
1	電圧 [V]	AC85 ~ 132V / 170 ~ 264V 1Φ 外部切換			-	AC85 ~ 264V 1Φ			-
2	周波数 [Hz]	47~440			-	47~440			-
3	突入電流 (コールドスタート時) [A]	20typ			ACIN 100V, Io=100%	30typ			ACIN 100V, Io=100%
4		40typ			ACIN 200V, Io=100%	60typ			ACIN 200V, Io=100%
5	効率 [%]	70typ			ACIN 100V, Io=100%	72typ			ACIN 100V, Io=100%
6	定格電圧 [V]	5	15	-15	-	5	15	-15	-
7	定格電流 [A]	5.0	1.2	0.5	-	5.0	2.0	0.5	-
8	ピーク電流 [A]	-	-	-	-	7.0	3.5	0.7	-
9	最低電流 [A]	0.75	0	0	-	0	0	0	-
10	静的入力変動 [mV]	20max	60max	60max	-	20max	60max	60max	-
11	静的負荷変動 [mV]	40max	150max	150max	-	100max	150max	150max	-
12	周囲温度変動 [mV]	50max	350max	350max	Ta=0~50°C	50max	350max	350max	Ta=0~50°C
13	リップル [mVp-p]	80max	120max	120max	Ta=0~50°C	100max	120max	120max	Ta=0~50°C
14	リップルノイズ [mVp-p]	120max	150max	150max	Ta=0~50°C	120max	150max	150max	Ta=0~50°C
15	過電流保護 [A]	定格電流の105% minで動作 自動復帰			-	定格電流の105% minで動作 自動復帰			-
16	過電圧保護 [V]	5.75~7.00	-	-	-	5.75min ※1	17.3min ※1	-	-
17	電圧可変範囲 [V]	5.00~5.25	内部固定	内部固定	-	内部固定※2	内部固定	内部固定	-
18	起動時間 [ms]	100max			ACIN 85V, Io=100%	200max			ACIN 85V, Io=100%
19	保持時間 [ms]	20typ			ACIN 100V, Io=100%	20typ			ACIN 100V, Io=100%
20	安全規格	UL60950-1 CSA C22.2 No.60950-1 EN60950-1 EN50178 取得 ※3			-	UL60950-1 CSA C22.2 No.60950-1 EN60950-1 EN50178 取得			-
		電安法 準拠			-	電安法 準拠			-
21	雑音端子電圧	FCC-B 準拠			-	FCC-B VCCI-B CISPR22-B EN55022-B 準拠			-
22	外形寸法 (W×H×D) [mm]	30×93×185			-	92×38×210			-
23	端子形状	コネクタ			-	コネクタ			-
24	標準価格	9,500円			-	7,100円			-

※詳細は仕様・取扱説明書をご確認ください。

※1 ツェナーダイオードクランプ方式

※2 ポリウム付オプション品(-Y仕様)は仕様書をご確認ください。

※3 安全規格品型名: PMC50E-2-XULAとなります。安全規格品は定格電流値が異なりますので詳細はお問合せください。

### PMC50(E)-4 と LDC60F-1-Sの仕様比較

項番	項目	PMC50(E)-4			測定条件	LDC60F-1-S			測定条件
		仕様				仕様			
		V1	V2	V3		V1	V2	V3	
1	電圧 [V]	AC85 ~ 132V / 170 ~ 264V 1Φ 外部切換			-	AC85 ~ 264V 1Φ			-
2	周波数 [Hz]	47~440			-	47~440			-
3	突入電流 (コールドスタート時) [A]	20typ			ACIN 100V, Io=100%	30typ			ACIN 100V, Io=100%
4		40typ			ACIN 200V, Io=100%	60typ			ACIN 200V, Io=100%
5	効率 [%]	70typ			ACIN 100V, Io=100%	72typ			ACIN 100V, Io=100%
6	定格電圧 [V]	5	12	-12	-	5	12	-12	-
7	定格電流 [A]	7.0	1.0	0.3	-	5.0 ※1	2.5	0.5	-
8	ピーク電流 [A]	-	1.5	-	-	7.0	3.5	0.7	-
9	最低電流 [A]	0.75	0	0	-	0	0	0	-
10	静的入力変動 [mV]	20max	48max	48max	-	20max	48max	48max	-
11	静的負荷変動 [mV]	40max	150max	150max	-	100max	150max	150max	-
12	周囲温度変動 [mV]	50max	350max	350max	Ta=0~50°C	50max	350max	350max	Ta=0~50°C
13	リップル [mVp-p]	80max	120max	120max	Ta=0~50°C	100max	120max	120max	Ta=0~50°C
14	リップルノイズ [mVp-p]	120max	150max	150max	Ta=0~50°C	120max	150max	150max	Ta=0~50°C
15	過電流保護 [A]	定格電流(V2はピーク電流)の105% minで動作 自動復帰			-	定格電流の105% minで動作 自動復帰			-
16	過電圧保護 [V]	5.75~7.00	-	-	-	5.75min ※2	13.8min ※2	-	-
17	電圧可変範囲 [V]	5.00~5.25	内部固定	内部固定	-	内部固定※3	内部固定	内部固定	-
18	起動時間 [ms]	100max			ACIN 85V, Io=100%	200max			ACIN 85V, Io=100%
19	保持時間 [ms]	20typ			ACIN 100V, Io=100%	20typ			ACIN 100V, Io=100%
20	安全規格	UL60950-1 CSA C22.2 No.60950-1 EN60950-1 EN50178 取得 ※4			-	UL60950-1 CSA C22.2 No.60950-1 EN60950-1 EN50178 取得			-
		電安法 準拠			-	電安法 準拠			-
21	雑音端子電圧	FCC-B 準拠			-	FCC-B VCCI-B CISPR22-B EN55022-B 準拠			-
22	外形寸法 (W×H×D) [mm]	30×93×185			-	92×38×210			-
23	端子形状	コネクタ			-	コネクタ			-
24	標準価格	9,500円			-	7,100円			-

※詳細は仕様・取扱説明書をご確認ください。

※1 生産中止品より定格電流が小さいため実機にて確認願います。

※2 ツェナーダイオードクランプ方式

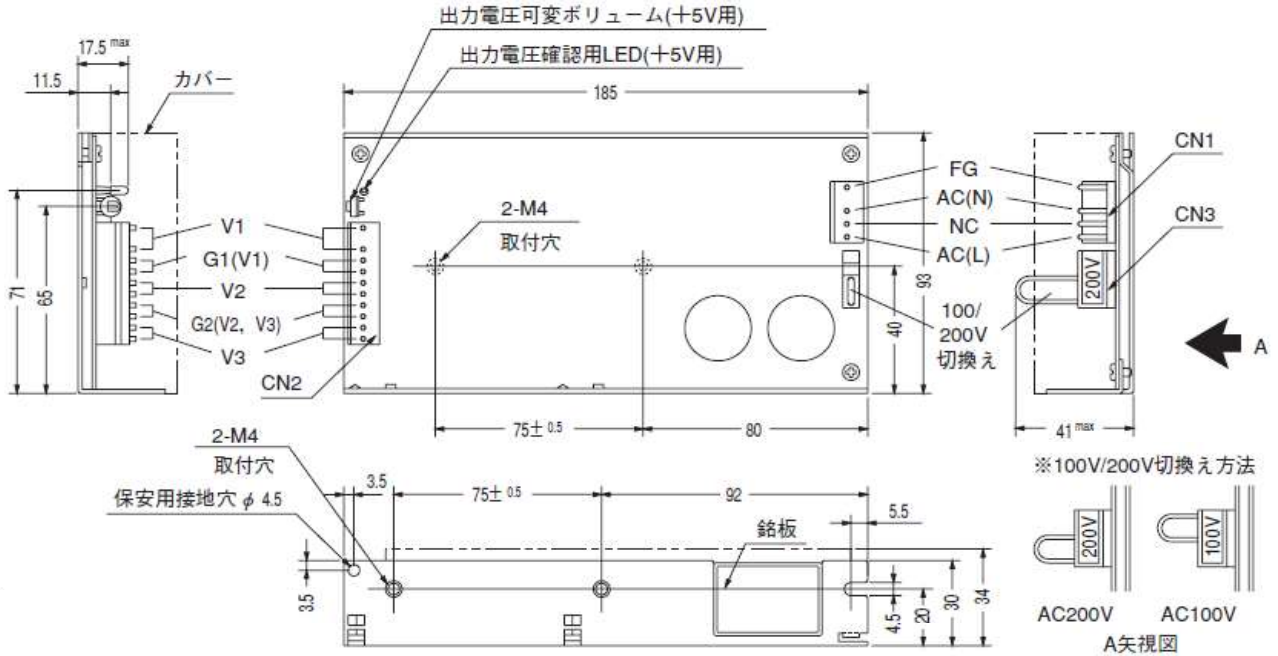
※3 ポリウム付オプション品(-Y仕様)は仕様書をご確認ください。

※4 安全規格品型名:PMC50E-4-XULAとなります。安全規格品は定格電流値が異なりますので詳細はお問合せください。

## PMc50(E) と LDC60F-□-Sの外形比較

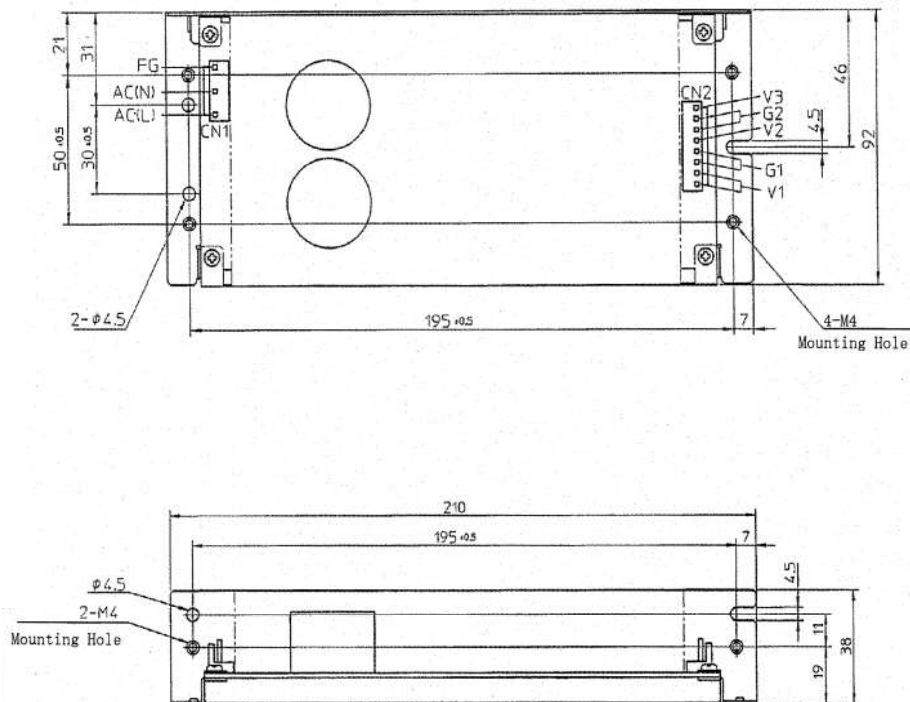
### 《外形寸法・取付け寸法》

#### 【PMc50(E)外形図】



- ※質量: 400g以下(カバーは含まず)
- ※カバーはオプション  
(表面処理: 亜鉛メッキ)
- ※一般公差: ±1
- ※電源取付穴締め付けトルク:  
1.2N・m(12.8kgf・cm)max

#### 【LDC60F-□-S外形図】



- ※一般公差: ±1
- ※質量: 550g以下
- ※カバーはオプション(表面処理: 亜鉛メッキ)
- ※電源取付穴締め付けトルク: 1.5N・m(16kgf・cm)max
- ※CN1の2, 4番ピンなし
- ※CN2は1ピン当り5A以下で使用すること