

## LCA75S-3 と LGA75A-3R3-J1Y、LFA75F-3R3-J1Yの仕様比較

項番	項目	LCA75S-3		LGA75A-3R3-J1Y		LFA75F-3R3-J1Y	
		仕様	測定条件	仕様	測定条件	仕様	測定条件
1	電圧 [V]	AC85 ~ 132 1Φ	-	AC85 ~ 132 1Φ	-	AC85 ~ 264 1Φ	-
2	周波数 [Hz]	47 ~ 440	-	47 ~ 440	-	47 ~ 63	-
3	突入電流 [A]	30typ	ACIN100V, Io=100% (コールドスタート時)	30typ	ACIN100V, Io=100% (コールドスタート時)	15typ	ACIN100V, Io=100% (コールドスタート時)
4	効率 [%]	72typ	ACIN100V, Io=100%	75typ	ACIN100V, Io=100%	73.5typ	ACIN100V, Io=100%
5	定格電圧 [V]	3	-	3.3 ※1	-	3.3 ※1	-
6	定格電流 [A]	15	-	15	-	15	-
7	静的入力変動 [mV]	20max	-	20max	-	20max	-
8	静的負荷変動 [mV]	40max	-	40max	-	40max	-
9	周囲温度変動 [mV]	50max	Ta=0~50°C	50max	Ta=0~50°C	50max	Ta=0~50°C
		60max	Ta=-10~50°C	60max	Ta=-10~50°C	60max	Ta=-10~50°C
10	リップル [mVp-p]	80max	Ta=0~50°C	80max	Ta=0~50°C	80max	Ta=0~50°C
		140max	Ta=-10~0°C	140max	Ta=-10~0°C	140max	Ta=-10~0°C
11	リップルノイズ [mVp-p]	120max	Ta=0~50°C	120max	Ta=0~50°C	120max	Ta=0~50°C
		160max	Ta=-10~0°C	160max	Ta=-10~0°C	160max	Ta=-10~0°C
12	過電流保護	定格電流の105% minで 動作、自動復帰	-	定格電流の105% minで 動作、自動復帰	-	定格電流の105% minで 動作、自動復帰	-
13	過電圧保護 [V]	4.00 ~ 5.25	-	4.00 ~ 5.25	-	4.00 ~ 5.25	-
14	電圧可変範囲 [V]	2.85 ~ 3.60	-	2.85 ~ 3.63	-	2.85 ~ 3.63	-
15	起動時間 [ms]	200max	ACIN85V, Io=100%	200max	ACIN100V, Io=100%	350typ	ACIN100V, Io=100%
16	保持時間 [ms]	20typ	ACIN100V, Io=100%	20typ	ACIN100V, Io=100%	20typ	ACIN100V, Io=100%
17	安全規格	UL60950-1 CSA C22.2No.60950-1 取得  電安法 準拠	-	UL60950-1 C-UL(CSA60950-1) EN60950-1 取得  電安法 準拠	-	UL60950-1 C-UL(CSA60950-1) EN60950-1 EN60065 EN50178 取得  電安法 準拠	-
18	雑音端子電圧	FCC-B VCCI-B 準拠	-	FCC-B VCCI-B CISPR22-B EN55011-B EN55022-B 準拠	-	FCC-B VCCI-B CISPR22-B EN55011-B EN55022-B 準拠	-
19	外形寸法 [W×H×D] [mm]	50×32×222	-	50×34.5×150	-	50×33.5×150	-
20	標準価格	4,400円		3,000円 参考 ※2 標準タイプの価格		4,600円 参考 ※2 標準タイプの価格	

※ 詳細は仕様・取扱説明書をご確認ください。

※1 出力電圧可変ボリュームによる電圧設定が必要です。

※2 準標準 LGA75A-3R3-J1Y、LFA75F-3R3-J1Yの価格については、別途お問い合わせ下さい。

## LCA75S-5 と LGA75A-5-J1、LFA75F-5-J1の仕様比較

項番	項目	LCA75S-5		LGA75A-5-J1		LFA75F-5-J1	
		仕様	測定条件	仕様	測定条件	仕様	測定条件
1	電圧 [V]	AC85 ~ 132 1Φ	-	AC85 ~ 132 1Φ	-	AC85 ~ 264 1Φ	-
2	周波数 [Hz]	47 ~ 440	-	47 ~ 440	-	47 ~ 63	-
3	突入電流 [A]	30typ	ACIN100V, Io=100% (コールドスタート時)	30typ	ACIN100V, Io=100% (コールドスタート時)	15typ	ACIN100V, Io=100% (コールドスタート時)
4	効率 [%]	79typ	ACIN100V, Io=100%	79typ	ACIN100V, Io=100%	78typ	ACIN100V, Io=100%
5	定格電圧 [V]	5	-	5	-	5	-
6	定格電流 [A]	15	-	15	-	15	-
7	静的入力変動 [mV]	20max	-	20max	-	20max	-
8	静的負荷変動 [mV]	40max	-	40max	-	40max	-
9	周囲温度変動 [mV]	50max	Ta=0~50°C	50max	Ta=0~50°C	50max	Ta=0~50°C
		60max	Ta=-10~50°C	60max	Ta=-10~50°C	60max	Ta=-10~50°C
10	リップル [mVp-p]	80max	Ta=0~50°C	80max	Ta=0~50°C	80max	Ta=0~50°C
		140max	Ta=-10~0°C	140max	Ta=-10~0°C	140max	Ta=-10~0°C
11	リップルノイズ [mVp-p]	120max	Ta=0~50°C	120max	Ta=0~50°C	120max	Ta=0~50°C
		160max	Ta=-10~0°C	160max	Ta=-10~0°C	160max	Ta=-10~0°C
12	過電流保護	定格電流の105% minで 動作、自動復帰	-	定格電流の105% minで 動作、自動復帰	-	定格電流の105% minで 動作、自動復帰	-
13	過電圧保護 [V]	5.75 ~ 7.00	-	5.75 ~ 7.00	-	5.75 ~ 7.00	-
14	電圧可変範囲 [V]	内部固定	-	内部固定	-	内部固定	-
15	起動時間 [ms]	200max	ACIN85V, Io=100%	200max	ACIN100V, Io=100%	350typ	ACIN100V, Io=100%
16	保持時間 [ms]	20typ	ACIN100V, Io=100%	20typ	ACIN100V, Io=100%	20typ	ACIN100V, Io=100%
17	安全規格	UL60950-1 CSA C22.2No.60950-1 取得  電安法 準拠	-	UL60950-1 C-UL(CSA60950-1) EN60950-1 取得  電安法 準拠	-	UL60950-1 C-UL(CSA60950-1) EN60950-1 EN60065 EN50178 取得  電安法 準拠	-
18	雑音端子電圧	FCC-B VCCI-B 準拠	-	FCC-B VCCI-B CISPR22-B EN55011-B EN55022-B 準拠	-	FCC-B VCCI-B CISPR22-B EN55011-B EN55022-B 準拠	-
19	外形寸法 [W×H×D] [mm]	50×32×222	-	50×34.5×150	-	50×33.5×150	-
20	標準価格	4,400円		3,000円 参考 ※1 標準タイプの価格		4,600円 参考 ※1 標準タイプの価格	

※ 詳細は仕様・取扱説明書をご確認ください。

※1 準標準 LGA75A-5-J1、LFA75F-5-J1の価格については、別途お問い合わせ下さい。

## LCA75S-12 と LGA75A-12-J1、LFA75F-12-J1の仕様比較

項番	項目	LCA75S-12		LGA75A-12-J1		LFA75F-12-J1	
		仕様	測定条件	仕様	測定条件	仕様	測定条件
1	電圧 [V]	AC85 ~ 132 1Φ	-	AC85 ~ 132 1Φ	-	AC85 ~ 264 1Φ	-
2	周波数 [Hz]	47 ~ 440	-	47 ~ 440	-	47 ~ 63	-
3	突入電流 [A]	30typ	ACIN100V, Io=100% (コールドスタート時)	30typ	ACIN100V, Io=100% (コールドスタート時)	15typ	ACIN100V, Io=100% (コールドスタート時)
4	効率 [%]	81typ	ACIN100V, Io=100%	83typ	ACIN100V, Io=100%	81.5typ	ACIN100V, Io=100%
5	定格電圧 [V]	12	-	12	-	12	-
6	定格電流 [A]	6.3	-	6.3	-	6.3	-
7	静的入力変動 [mV]	48max	-	48max	-	48max	-
8	静的負荷変動 [mV]	100max	-	100max	-	100max	-
9	周囲温度変動 [mV]	120max	Ta=0~50°C	120max	Ta=0~50°C	120max	Ta=0~50°C
		150max	Ta=-10~50°C	150max	Ta=-10~50°C	150max	Ta=-10~50°C
10	リップル [mVp-p]	120max	Ta=0~50°C	120max	Ta=0~50°C	120max	Ta=0~50°C
		160max	Ta=-10~0°C	160max	Ta=-10~0°C	160max	Ta=-10~0°C
11	リップルノイズ [mVp-p]	150max	Ta=0~50°C	150max	Ta=0~50°C	150max	Ta=0~50°C
		180max	Ta=-10~0°C	180max	Ta=-10~0°C	180max	Ta=-10~0°C
12	過電流保護	定格電流の105% minで 動作、自動復帰	-	定格電流の105% minで 動作、自動復帰	-	定格電流の105% minで 動作、自動復帰	-
13	過電圧保護 [V]	13.8 ~ 16.8	-	13.8 ~ 16.8	-	13.8 ~ 16.8	-
14	電圧可変範囲 [V]	内部固定	-	内部固定	-	内部固定	-
15	起動時間 [ms]	200max	ACIN85V, Io=100%	200max	ACIN100V, Io=100%	350typ	ACIN100V, Io=100%
16	保持時間 [ms]	20typ	ACIN100V, Io=100%	20typ	ACIN100V, Io=100%	20typ	ACIN100V, Io=100%
17	安全規格	UL60950-1 CSA C22.2No.60950-1 取得  電安法 準拠	-	UL60950-1 C-UL(CSA60950-1) EN60950-1 取得  電安法 準拠	-	UL60950-1 C-UL(CSA60950-1) EN60950-1 EN60065 EN50178 取得  電安法 準拠	-
18	雑音端子電圧	FCC-B VCCI-B 準拠	-	FCC-B VCCI-B CISPR22-B EN55011-B EN55022-B 準拠	-	FCC-B VCCI-B CISPR22-B EN55011-B EN55022-B 準拠	-
19	外形寸法 [W×H×D] [mm]	50×32×222	-	50×34.5×150	-	50×33.5×150	-
20	標準価格	4,400円		3,000円 参考 ※1 標準タイプの価格		4,600円 参考 ※1 標準タイプの価格	

※ 詳細は仕様・取扱説明書をご確認ください。

※1 準標準 LGA75A-12-J1、LFA75F-12-J1の価格については、別途お問い合わせ下さい。

## LCA75S-15 と LGA75A-15-J1、LFA75F-15-J1の仕様比較

項番	項目	LCA75S-15		LGA75A-15-J1		LFA75F-15-J1	
		仕様	測定条件	仕様	測定条件	仕様	測定条件
1	電圧 [V]	AC85 ~ 132 1Φ	-	AC85 ~ 132 1Φ	-	AC85 ~ 264 1Φ	-
2	周波数 [Hz]	47 ~ 440	-	47 ~ 440	-	47 ~ 63	-
3	突入電流 [A]	30typ	ACIN100V, Io=100% (コールドスタート時)	30typ	ACIN100V, Io=100% (コールドスタート時)	15typ	ACIN100V, Io=100% (コールドスタート時)
4	効率 [%]	83typ	ACIN100V, Io=100%	84typ	ACIN100V, Io=100%	81.5typ	ACIN100V, Io=100%
5	定格電圧 [V]	15	-	15	-	15	-
6	定格電流 [A]	5	-	5	-	5	-
7	静的入力変動 [mV]	60max	-	60max	-	60max	-
8	静的負荷変動 [mV]	120max	-	120max	-	120max	-
9	周囲温度変動 [mV]	150max	Ta=0~50°C	150max	Ta=0~50°C	150max	Ta=0~50°C
		180max	Ta=-10~50°C	180max	Ta=-10~50°C	180max	Ta=-10~50°C
10	リップル [mVp-p]	120max	Ta=0~50°C	120max	Ta=0~50°C	120max	Ta=0~50°C
		160max	Ta=-10~0°C	160max	Ta=-10~0°C	160max	Ta=-10~0°C
11	リップルノイズ [mVp-p]	150max	Ta=0~50°C	150max	Ta=0~50°C	150max	Ta=0~50°C
		180max	Ta=-10~0°C	180max	Ta=-10~0°C	180max	Ta=-10~0°C
12	過電流保護	定格電流の105% minで 動作、自動復帰	-	定格電流の105% minで 動作、自動復帰	-	定格電流の105% minで 動作、自動復帰	-
13	過電圧保護 [V]	17.30 ~ 21.00	-	17.30 ~ 21.00	-	17.25 ~ 21.00	-
14	電圧可変範囲 [V]	内部固定	-	内部固定	-	内部固定	-
15	起動時間 [ms]	200max	ACIN85V, Io=100%	200max	ACIN100V, Io=100%	350typ	ACIN100V, Io=100%
16	保持時間 [ms]	20typ	ACIN100V, Io=100%	20typ	ACIN100V, Io=100%	20typ	ACIN100V, Io=100%
17	安全規格	UL60950-1 CSA C22.2No.60950-1 取得  電安法 準拠	-	UL60950-1 C-UL(CSA60950-1) EN60950-1 取得  電安法 準拠	-	UL60950-1 C-UL(CSA60950-1) EN60950-1 EN60065 EN50178 取得  電安法 準拠	-
18	雑音端子電圧	FCC-B VCCI-B 準拠	-	FCC-B VCCI-B CISPR22-B EN55011-B EN55022-B 準拠	-	FCC-B VCCI-B CISPR22-B EN55011-B EN55022-B 準拠	-
19	外形寸法 [W×H×D] [mm]	50×32×222	-	50×34.5×150	-	50×33.5×150	-
20	標準価格	4,400円		3,000円 参考 ※1 標準タイプの価格		4,600円 参考 ※1 標準タイプの価格	

※ 詳細は仕様・取扱説明書をご確認ください。

※1 準標準 LGA75A-15-J1、LFA75F-15-J1の価格については、別途お問い合わせ下さい。

## LCA75S-24 と LGA75A-24-J1、LFA75F-24-J1の仕様比較

項番	項目	LCA75S-24		LGA75A-24-J1		LFA75F-24-J1	
		仕様	測定条件	仕様	測定条件	仕様	測定条件
1	電圧 [V]	AC85 ~ 132 1Φ	-	AC85 ~ 132 1Φ	-	AC85 ~ 264 1Φ	-
2	周波数 [Hz]	47 ~ 440	-	47 ~ 440	-	47 ~ 63	-
3	突入電流 [A]	30typ	ACIN100V, Io=100% (コールドスタート時)	30typ	ACIN100V, Io=100% (コールドスタート時)	15typ	ACIN100V, Io=100% (コールドスタート時)
4	効率 [%]	84typ	ACIN100V, Io=100%	86typ	ACIN100V, Io=100%	82.5typ	ACIN100V, Io=100%
5	定格電圧 [V]	24	-	24	-	24	-
6	定格電流 [A]	3.2	-	3.2	-	3.2	-
7	静的入力変動 [mV]	96max	-	96max	-	96max	-
8	静的負荷変動 [mV]	150max	-	150max	-	150max	-
9	周囲温度変動 [mV]	240max	Ta=0~50°C	240max	Ta=0~50°C	240max	Ta=0~50°C
		290max	Ta=-10~50°C	290max	Ta=-10~50°C	290max	Ta=-10~50°C
10	リップル [mVp-p]	120max	Ta=0~50°C	120max	Ta=0~50°C	120max	Ta=0~50°C
		160max	Ta=-10~0°C	160max	Ta=-10~0°C	160max	Ta=-10~0°C
11	リップルノイズ [mVp-p]	150max	Ta=0~50°C	150max	Ta=0~50°C	150max	Ta=0~50°C
		180max	Ta=-10~0°C	180max	Ta=-10~0°C	180max	Ta=-10~0°C
12	過電流保護	定格電流の105% minで 動作、自動復帰	-	定格電流の105% minで 動作、自動復帰	-	定格電流の105% minで 動作、自動復帰	-
13	過電圧保護 [V]	27.6 ~ 33.6	-	27.6 ~ 35.0	-	27.6 ~ 33.6	-
14	電圧可変範囲 [V]	内部固定	-	内部固定	-	内部固定	-
15	起動時間 [ms]	200max	ACIN85V, Io=100%	200max	ACIN100V, Io=100%	350typ	ACIN100V, Io=100%
16	保持時間 [ms]	20typ	ACIN100V, Io=100%	20typ	ACIN100V, Io=100%	20typ	ACIN100V, Io=100%
17	安全規格	UL60950-1 CSA C22.2No.60950-1 取得  電安法 準拠	-	UL60950-1 C-UL(CSA60950-1) EN60950-1 取得  電安法 準拠	-	UL60950-1 C-UL(CSA60950-1) EN60950-1 EN60065 EN50178 取得  電安法 準拠	-
18	雑音端子電圧	FCC-B VCCI-B 準拠	-	FCC-B VCCI-B CISPR22-B EN55011-B EN55022-B 準拠	-	FCC-B VCCI-B CISPR22-B EN55011-B EN55022-B 準拠	-
19	外形寸法 [W×H×D] [mm]	50×32×222	-	50×34.5×150	-	50×33.5×150	-
20	標準価格	4,400円		3,000円 参考 ※1 標準タイプの価格		4,600円 参考 ※1 標準タイプの価格	

※ 詳細は仕様・取扱説明書をご確認ください。

※1 準標準 LGA75A-24-J1、LFA75F-24-J1の価格については、別途お問い合わせ下さい。

## LCA75S-24-H と LGA75A-24-HJ1の仕様比較

項番	項目	LCA75S-24-H		LGA75A-24-HJ1	
		仕様	測定条件	仕様	測定条件
1	電圧 [V]	AC85 ~ 132 1Φ	-	AC85 ~ 132 1Φ	-
2	周波数 [Hz]	47 ~ 440	-	47 ~ 440	-
3	突入電流 [A]	30typ	ACIN100V, Io=100% (コールドスタート時)	30typ	ACIN100V, Io=100% (コールドスタート時)
4	効率 [%]	84typ	ACIN100V, Io=100%	86typ	ACIN100V, Io=100%
5	定格電圧 [V]	24	-	24	-
6	定格電流 [A]	3.2(ピーク4.2) ※1	-	3.2(ピーク4.2) ※2	-
7	静的入力変動 [mV]	96max	-	96max	-
8	静的負荷変動 [mV]	150max	-	150max	-
9	周囲温度変動 [mV]	240max	Ta=0~50°C	240max	Ta=0~50°C
		290max	Ta=-10~50°C	290max	Ta=-10~50°C
10	リップル [mVp-p]	120max	Ta=0~50°C	240max	Ta=0~50°C
		160max	Ta=-10~0°C	320max	Ta=-10~0°C
11	リップルノイズ [mVp-p]	150max	Ta=0~50°C	300max	Ta=0~50°C
		180max	Ta=-10~0°C	360max	Ta=-10~0°C
12	過電流保護	ピーク電流の105% minで 動作、自動復帰	-	ピーク電流の101% minで 動作、自動復帰	-
13	過電圧保護 [V]	27.6 ~ 33.6	-	27.6 ~ 35.0	-
14	電圧可変範囲 [V]	内部固定	-	内部固定	-
15	起動時間 [ms]	200max	ACIN85V, Io=100%	200max	ACIN100V, Io=100%
16	保持時間 [ms]	20typ	ACIN100V, Io=100%	20typ	ACIN100V, Io=100%
17	安全規格	UL60950-1 CSA C22.2No.60950-1 取得  電安法 準拠	-	UL60950-1 C-UL(CSA60950-1) EN60950-1 取得  電安法 準拠	-
18	雑音端子電圧	FCC-B VCCI-B 準拠	-	FCC-B VCCI-B CISPR22-B EN55011-B EN55022-B 準拠	-
19	外形寸法 [W×H×D] [mm]	50×32×222	-	50×34.5×150	-
20	標準価格	4,400円		3,000円 参考 ※3 標準タイプの価格	

※ 詳細は仕様・取扱説明書をご確認ください。

※1 ピーク電流は、10 秒以下で使用できます。(平均電流は定格電流以内)

※2 ピーク電流使用条件は取扱説明書をご確認ください。

※3 準標準 LGA75A-24-HJ1の価格については、別途お問い合わせ下さい。

## LCA75S-36 と LFA75F-36-J1の仕様比較

項番	項目	LCA75S-36		LFA75F-36-J1	
		仕様	測定条件	仕様	測定条件
1	電圧 [V]	AC85 ~ 132 1Φ	-	AC85 ~ 264 1Φ	-
2	周波数 [Hz]	47 ~ 440	-	47 ~ 63	-
3	突入電流 [A]	30typ	ACIN100V, Io=100% (コールドスタート時)	15typ	ACIN100V, Io=100% (コールドスタート時)
4	効率 [%]	84typ	ACIN100V, Io=100%	82.5typ	ACIN100V, Io=100%
5	定格電圧 [V]	36	-	36	-
6	定格電流 [A]	2.1	-	2.1	-
7	静的入力変動 [mV]	144max	-	144max	-
8	静的負荷変動 [mV]	240max	-	240max	-
9	周囲温度変動 [mV]	360max	Ta=0~50°C	360max	Ta=0~50°C
		450max	Ta=-10~50°C	450max	Ta=-10~50°C
10	リップル [mVp-p]	150max	Ta=0~50°C	150max	Ta=0~50°C
		200max	Ta=-10~0°C	200max	Ta=-10~0°C
11	リップルノイズ [mVp-p]	250max	Ta=0~50°C	250max	Ta=0~50°C
		300max	Ta=-10~0°C	300max	Ta=-10~0°C
12	過電流保護	定格電流の105% minで 動作、自動復帰	-	定格電流の105% minで 動作、自動復帰	-
13	過電圧保護 [V]	41.4 ~ 50.4	-	41.4 ~ 50.4	-
14	電圧可変範囲 [V]	内部固定	-	内部固定	-
15	起動時間 [ms]	200max	ACIN85V, Io=100%	350typ	ACIN100V, Io=100%
16	保持時間 [ms]	20typ	ACIN100V, Io=100%	20typ	ACIN100V, Io=100%
17	安全規格	UL60950-1 CSA C22.2No.60950-1 取得  電安法 準拠	-	UL60950-1 C-UL(CSA60950-1) EN60950-1 EN60065 EN50178 取得  電安法 準拠	-
18	雑音端子電圧	FCC-B VCCI-B 準拠	-	FCC-B VCCI-B CISPR22-B EN55011-B EN55022-B 準拠	-
19	外形寸法 [W×H×D] [mm]	50×32×222	-	50×33.5×150	-
20	標準価格	4,400円		4,600円 参考 ※1 標準タイプの価格	

※ 詳細は仕様・取扱説明書をご確認ください。

※1 準標準 LFA75F-36-J1の価格については、別途お問い合わせ下さい。

## LCA75S-48 と LGA75A-48-J1、LFA75F-48-J1の仕様比較

項番	項目	LCA75S-48		LGA75A-48-J1		LFA75F-48-J1	
		仕様	測定条件	仕様	測定条件	仕様	測定条件
1	電圧 [V]	AC85 ~ 132 1Φ	-	AC85 ~ 132 1Φ	-	AC85 ~ 264 1Φ	-
2	周波数 [Hz]	47 ~ 440	-	47 ~ 440	-	47 ~ 63	-
3	突入電流 [A]	30typ	ACIN100V, Io=100% (コールドスタート時)	30typ	ACIN100V, Io=100% (コールドスタート時)	15typ	ACIN100V, Io=100% (コールドスタート時)
4	効率 [%]	84typ	ACIN100V, Io=100%	86typ	ACIN100V, Io=100%	82.5typ	ACIN100V, Io=100%
5	定格電圧 [V]	48	-	48	-	48	-
6	定格電流 [A]	1.6	-	1.6	-	1.6	-
7	静的入力変動 [mV]	192max	-	192max	-	192max	-
8	静的負荷変動 [mV]	300max	-	300max	-	240max	-
9	周囲温度変動 [mV]	480max	Ta=0~50°C	480max	Ta=0~50°C	480max	Ta=0~50°C
		600max	Ta=-10~50°C	600max	Ta=-10~50°C	600max	Ta=-10~50°C
10	リップル [mVp-p]	150max	Ta=0~50°C	150max	Ta=0~50°C	150max	Ta=0~50°C
		200max	Ta=-10~0°C	200max	Ta=-10~0°C	200max	Ta=-10~0°C
11	リップルノイズ [mVp-p]	350max	Ta=0~50°C	350max	Ta=0~50°C	250max	Ta=0~50°C
		400max	Ta=-10~0°C	400max	Ta=-10~0°C	300max	Ta=-10~0°C
12	過電流保護	定格電流の105% minで 動作、自動復帰	-	定格電流の105% minで 動作、自動復帰	-	定格電流の105% minで 動作、自動復帰	-
13	過電圧保護 [V]	55.2 ~ 67.2	-	55.2 ~ 67.2	-	55.2 ~ 67.2	-
14	電圧可変範囲 [V]	内部固定	-	内部固定	-	内部固定	-
15	起動時間 [ms]	200max	ACIN85V, Io=100%	200max	ACIN100V, Io=100%	350typ	ACIN100V, Io=100%
16	保持時間 [ms]	20typ	ACIN100V, Io=100%	20typ	ACIN100V, Io=100%	20typ	ACIN100V, Io=100%
17	安全規格	UL60950-1 CSA C22.2No.60950-1 取得  電安法 準拠	-	UL60950-1 C-UL(CSA60950-1) EN60950-1 取得  電安法 準拠	-	UL60950-1 C-UL(CSA60950-1) EN60950-1 EN60065 EN50178 取得  電安法 準拠	-
18	雑音端子電圧	FCC-B VCCI-B 準拠	-	FCC-B VCCI-B CISPR22-B EN55011-B EN55022-B 準拠	-	FCC-B VCCI-B CISPR22-B EN55011-B EN55022-B 準拠	-
19	外形寸法 [W×H×D] [mm]	50×32×222	-	50×34.5×150	-	50×33.5×150	-
20	標準価格	4,400円		3,000円 参考 ※1 標準タイプの価格		4,600円 参考 ※1 標準タイプの価格	

※ 詳細は仕様・取扱説明書をご確認ください。

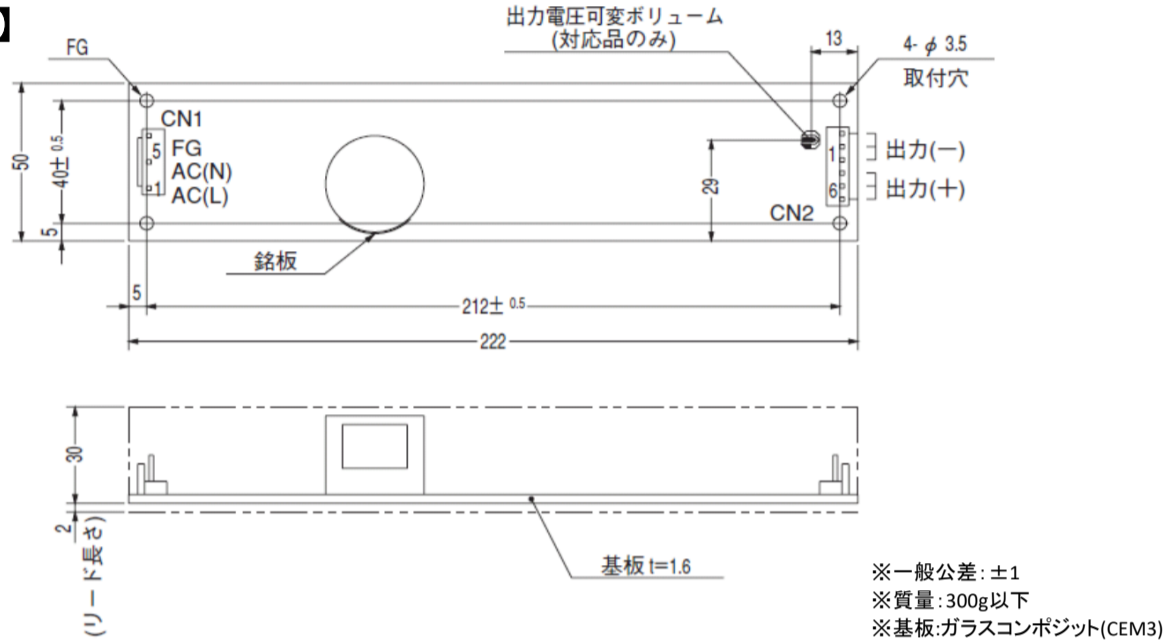
※1 準標準 LGA75A-48-J1、LFA75F-48-J1の価格については、別途お問い合わせ下さい。



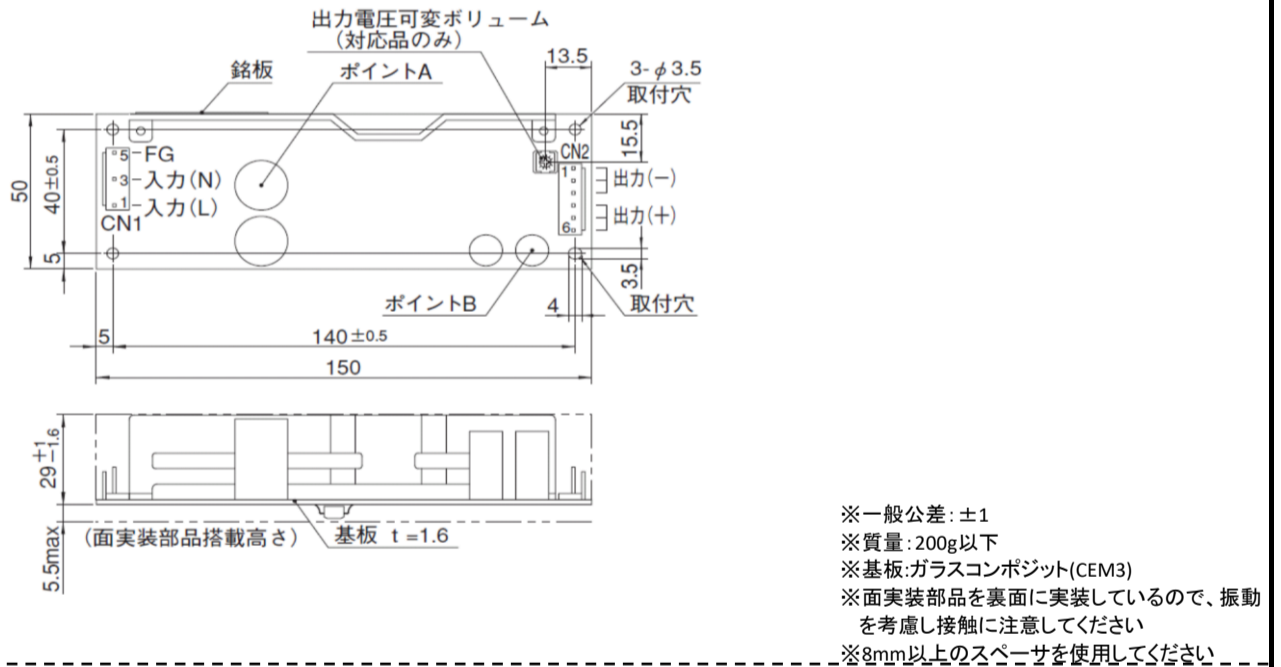
LCA75S と LGA75A、LFA75Fの外形比較

《外形寸法・取付け寸法》

【LCA75S外形図】



【LGA75A外形図】



【LFA75F外形図】

