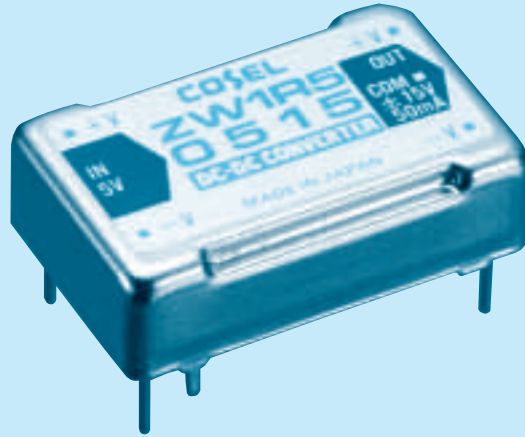


ZWR5

Z W 1R5 05 12

シリーズ名
2出力
定格出力電力
定格入力電圧
定格出力電圧



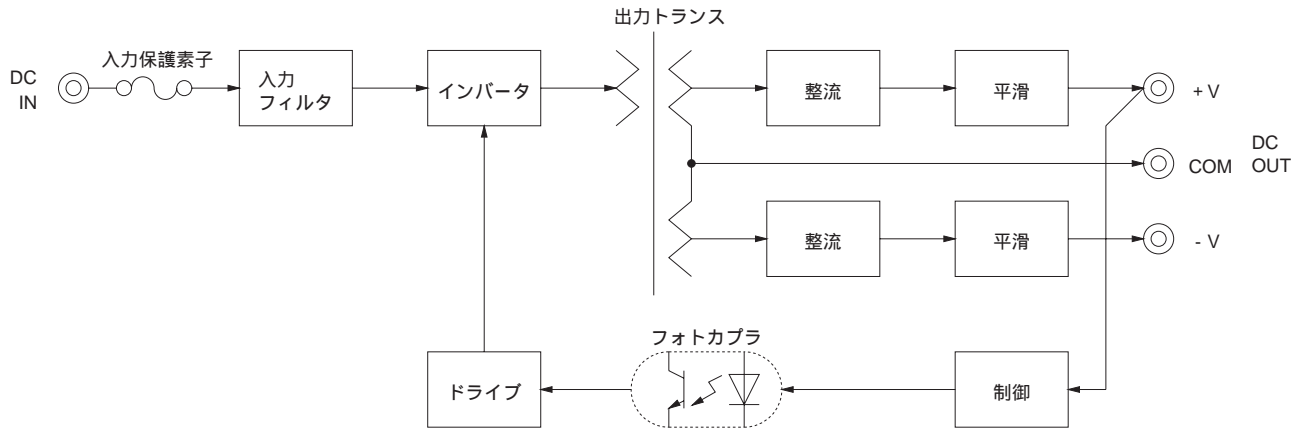
モデル	ZW1R50512	ZW1R50515	ZW1R51212	ZW1R51215	ZW1R52412	ZW1R52415	ZW1R54812	ZW1R54815	
最大出力電力[W]	1.44	1.5	1.44	1.5	1.44	1.5	1.44	1.5	
DC出力	電圧[V]	±12 または +24	±15 または +30	±12 または +24	±15 または +30	±12 または +24	±15 または +30	±12 または +24	±15 または +30
	電流[A]	0.06	0.05	0.06	0.05	0.06	0.05	0.06	0.05

仕様

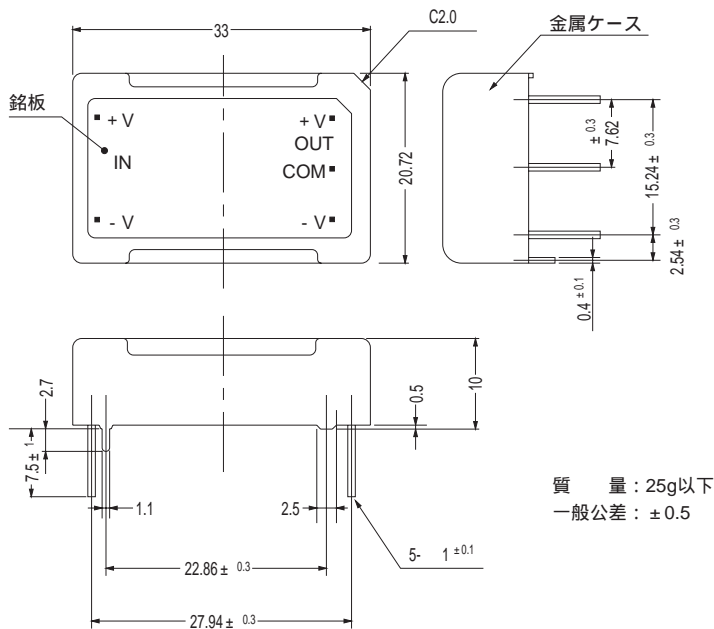
項目	ZW1R50512	ZW1R50515	ZW1R51212	ZW1R51215	ZW1R52412	ZW1R52415	ZW1R54812	ZW1R54815		
入力	電圧[V]	5 (4.5 ~ 6.0)		12 (10 ~ 15)		24 (20 ~ 30)		48 (35 ~ 63)		
	効率[%]	60typ	60typ	65typ	65typ	65typ	65typ	65typ	65typ	
出力	定格電圧[V]	±12 (+24)	±15 (+30)	±12 (+24)	±15 (+30)	±12 (+24)	±15 (+30)	±12 (+24)	±15 (+30)	
	定格電流[A]	0.06	0.05	0.06	0.05	0.06	0.05	0.06	0.05	
	静的入力変動[mV]	60max	75max	60max	75max	60max	75max	60max	75max	
	静的負荷変動[mV]	600max	750max	600max	750max	600max	750max	600max	750max	
	リップル[mVp-p]	120max	120max	120max	120max	120max	120max	120max	120max	
	リップルノイズ[mVp-p]	120max	120max	120max	120max	120max	120max	120max	120max	
	周囲温度変動[mV]	0 ~ +50	120max	150max	120max	150max	120max	150max	120max	150max
	出力電圧可変範囲[V]	内部固定								
出力電圧精度[%]	±5max (定格入力, 定格出力, Ta = 25)									
保護回路	過電流保護 定格電流の105%以上で動作、自動復帰									
絶縁耐圧	耐電圧	入力 - 出力, 入力 - ケース, 出力 - ケース AC500V 1分間 (常温, 常湿)								
	絶縁抵抗	入力 - 出力, 入力 - ケース, 出力 - ケース DC500V 50M 以上 (常温, 常湿)								
環境	使用温・湿度	-10 ~ +60, 20 ~ 90%RH (結露なし) (ディレーティング特性参照)								
	保存温・湿度	-20 ~ +75, 20 ~ 90%RH (結露なし)								
	振動	10 ~ 55Hz 19.6m/s ² (2G) 周期3分 X, Y, Z方向各30分								
	衝撃	490.3m/s ² (50G) 11ms X, Y, Z方向各1回								
価格	価格(ケースカバー)円 2,025 (-)									

1 ±12V, ±15Vは、それぞれ+24V, +30V単一出力電源としてご使用いただけます。
2 20MHzオシロスコープまたはリップルノイズメータ(計測技研:RM101相当品)による。
その他の電源との並列運転はできません。

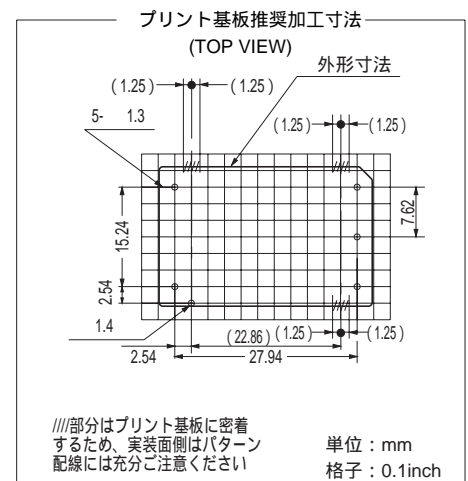
ブロックダイアグラム



外形



質量：25g以下
一般公差：±0.5

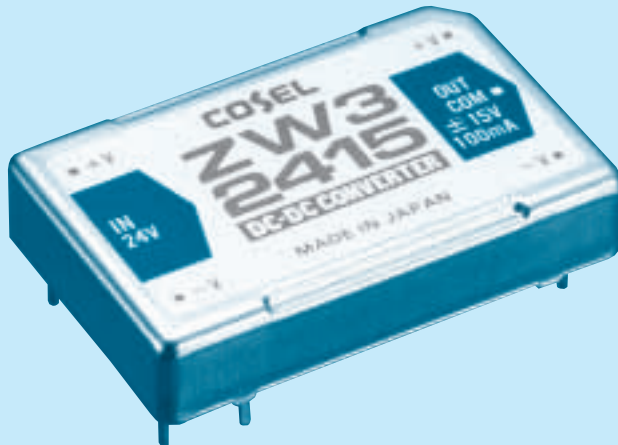


本製品は、金属ケース構造のため、底面および周辺部品やパターンとの絶縁にはご注意ください

ZW3

Z W 3 05 12

シリーズ名
2出力
定格出力電力
定格入力電圧
定格出力電圧



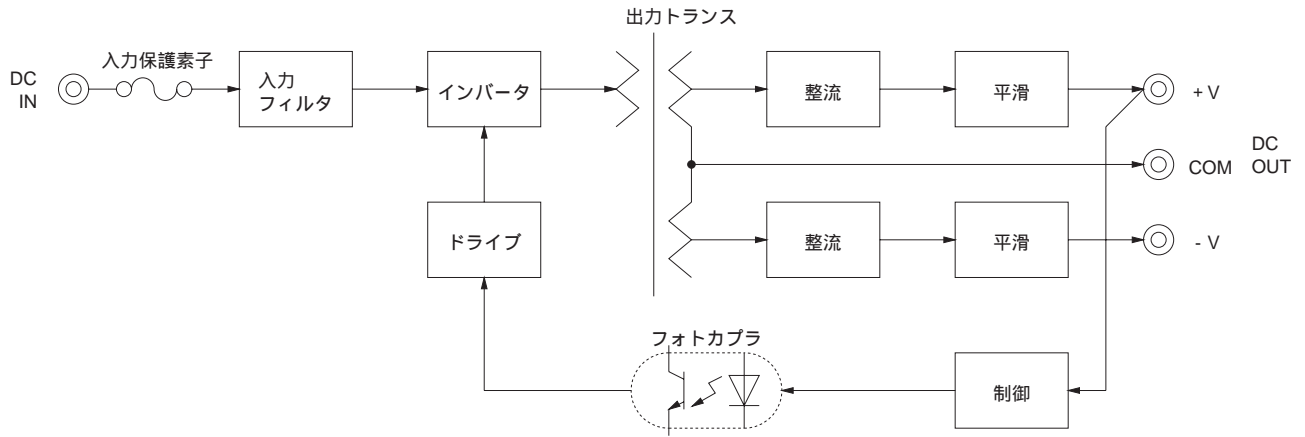
モデル	ZW30512	ZW30515	ZW31212	ZW31215	ZW32412	ZW32415	ZW34812	ZW34815	
最大出力電力[W]	2.88	3.0	2.88	3.0	2.88	3.0	2.88	3.0	
DC出力	電圧[V]	±12 または +24	±15 または +30	±12 または +24	±15 または +30	±12 または +24	±15 または +30	±12 または +24	±15 または +30
	電流[A]	0.12	0.1	0.12	0.1	0.12	0.1	0.12	0.1

仕様

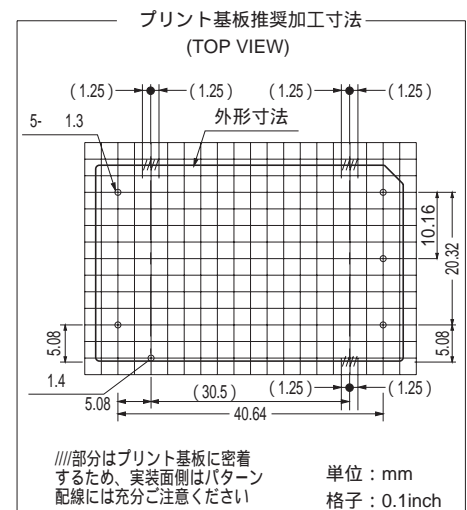
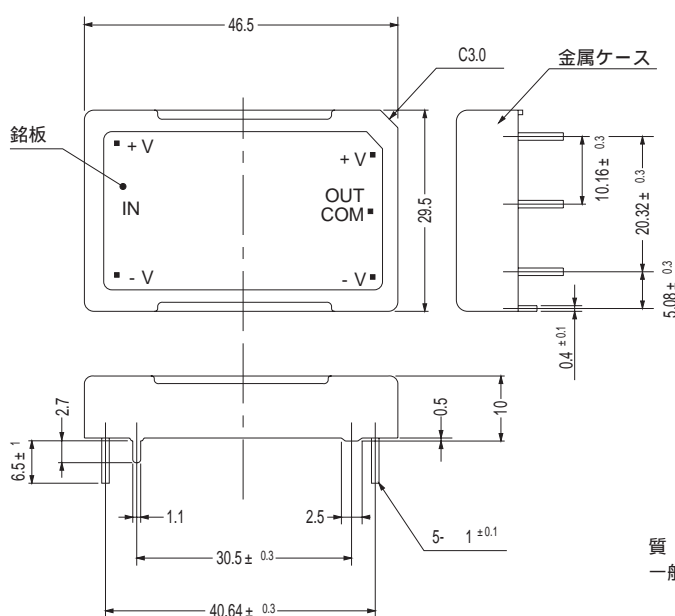
項目	ZW30512	ZW30515	ZW31212	ZW31215	ZW32412	ZW32415	ZW34812	ZW34815		
入力	電圧[V]	5 (4.5 ~ 6.0)	12 (10 ~ 15)	24 (20 ~ 30)	48 (35 ~ 63)					
	効率[%]	65typ	65typ	70typ	70typ	74typ	74typ	70typ		
出力	定格電圧[V]	±12 (+24)	±15 (+30)	±12 (+24)	±15 (+30)	±12 (+24)	±15 (+30)	±12 (+24)	±15 (+30)	
	定格電流[A]	0.12	0.1	0.12	0.1	0.12	0.1	0.12	0.1	
	静的入力変動[mV]	60max	75max	60max	75max	60max	75max	60max	75max	
	静的負荷変動[mV]	600max	750max	600max	750max	600max	750max	600max	750max	
	リップル[mVp-p]	120max	120max	120max	120max	120max	120max	120max	120max	
	リップルノイズ[mVp-p]	120max	120max	120max	120max	120max	120max	120max	120max	
	周囲温度変動[mV]	0 ~ +50	120max	150max	120max	150max	120max	150max	120max	150max
	出力電圧可変範囲[V]	内部固定								
出力電圧精度[%]	±5max (定格入力, 定格出力, Ta = 25)									
保護回路	過電流保護 定格電流の105%以上で動作、自動復帰									
絶縁耐圧	耐電圧	入力 - 出力, 入力 - ケース, 出力 - ケース AC500V 1分間 (常温, 常湿)								
	絶縁抵抗	入力 - 出力, 入力 - ケース, 出力 - ケース DC500V 50M 以上 (常温, 常湿)								
環境	使用温・湿度	-10 ~ +60, 20 ~ 90%RH (結露なし) (ディレーティング特性参照)								
	保存温・湿度	-20 ~ +75, 20 ~ 90%RH (結露なし)								
	振動	10 ~ 55Hz 19.6m/s ² (2G) 周期3分 X, Y, Z方向各30分								
	衝撃	490.3m/s ² (50G) 11ms X, Y, Z方向各1回								
価格	価格(ケースカバー) ¥2,380 (-)									

1 ±12V, ±15Vは、それぞれ+24V, +30V単一出力電源としてご使用いただけます。
2 20MHzオシロスコープまたはリップルノイズメータ(計測技研:RM101相当品)による。
その他の電源との並列運転はできません。

ブロックダイアグラム



外形



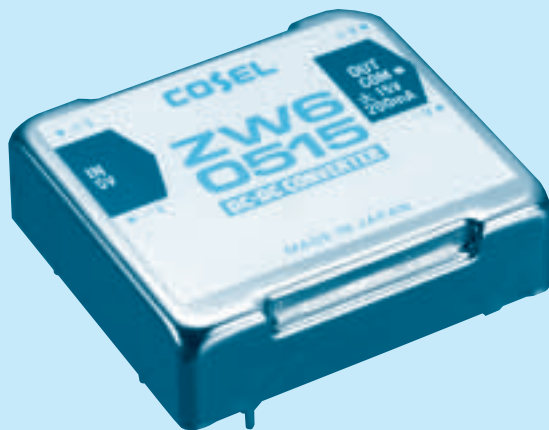
質量：35g以下
一般公差：±0.5

本製品は、金属ケース構造のため、
底面および周辺部品やパターンとの
絶縁にはご注意ください

ZW6

Z W 6 05 12

シリーズ名
2出力
定格出力電力
定格入力電圧
定格出力電圧



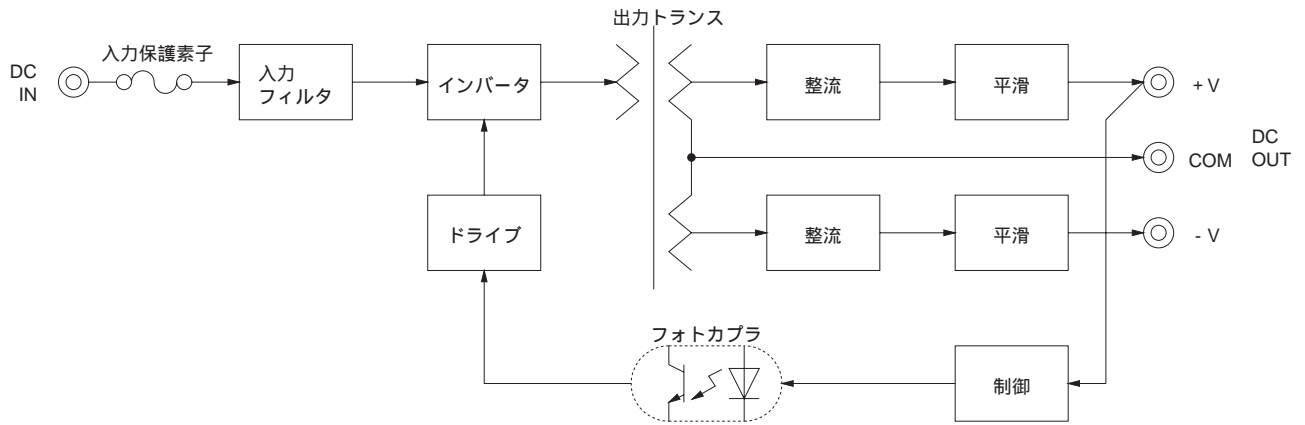
モデル	ZW60512	ZW60515	ZW61212	ZW61215	ZW62412	ZW62415	ZW64812	ZW64815	
最大出力電力[W]	6.0	6.0	6.0	6.0	6.0	6.0	6.0	6.0	
DC出力	電圧[V]	±12 または +24	±15 または +30	±12 または +24	±15 または +30	±12 または +24	±15 または +30	±12 または +24	±15 または +30
	電流[A]	0.25	0.2	0.25	0.2	0.25	0.2	0.25	0.2

仕様

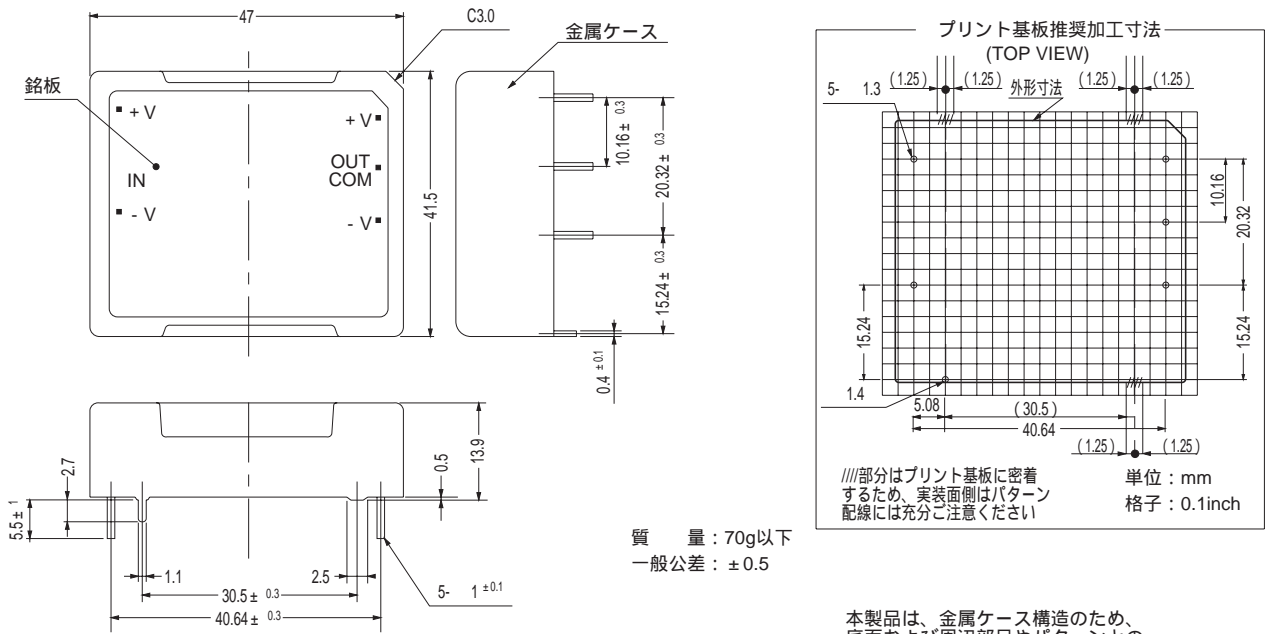
項目	ZW60512	ZW60515	ZW61212	ZW61215	ZW62412	ZW62415	ZW64812	ZW64815		
入力	電圧[V]	5 (4.5 ~ 6.0)	12 (10 ~ 15)	24 (20 ~ 30)	48 (35 ~ 63)					
	効率[%]	65typ	65typ	70typ	70typ	74typ	74typ	70typ		
出力	定格電圧[V]	±12 (+24)	±15 (+30)	±12 (+24)	±15 (+30)	±12 (+24)	±15 (+30)	±12 (+24)	±15 (+30)	
	定格電流[A]	0.25	0.2	0.25	0.2	0.25	0.2	0.25	0.2	
	静的入力変動[mV]	60max	75max	60max	75max	60max	75max	60max	75max	
	静的負荷変動[mV]	600max	750max	600max	750max	600max	750max	600max	750max	
	リップル[mVp-p]	120max	120max	120max	120max	120max	120max	120max	120max	
	リップルノイズ[mVp-p]	120max	120max	120max	120max	120max	120max	120max	120max	
	周囲温度変動[mV]	0 ~ +50	120max	150max	120max	150max	120max	150max	120max	150max
	出力電圧可変範囲[V]	内部固定								
出力電圧精度[%]	±5max (定格入力, 定格出力, Ta = 25)									
保護回路	過電流保護 定格電流の105%以上で動作、自動復帰									
絶縁耐圧	耐電圧	入力 - 出力, 入力 - ケース, 出力 - ケース AC500V 1分間 (常温, 常湿)								
	絶縁抵抗	入力 - 出力, 入力 - ケース, 出力 - ケース DC500V 50M 以上 (常温, 常湿)								
環境	使用温・湿度	-10 ~ +60, 20 ~ 90%RH (結露なし) (デレーティング特性参照)								
	保存温・湿度	-20 ~ +75, 20 ~ 90%RH (結露なし)								
	振動	10 ~ 55Hz 19.6m/s ² (2G) 周期3分 X, Y, Z方向各30分								
	衝撃	490.3m/s ² (50G) 11ms X, Y, Z方向各1回								
価格	価格(ケースカバー)円 3,550 (-)									

1 +24V, +30V単一出力電源は、ZW3 12, ZW3 15にて、ご使用いただけます。
2 20MHzオシロスコープまたはリップルノイズメータ(計測技研:RM101相当品)による。
その他の電源との並列運転はできません。

ブロックダイアグラム



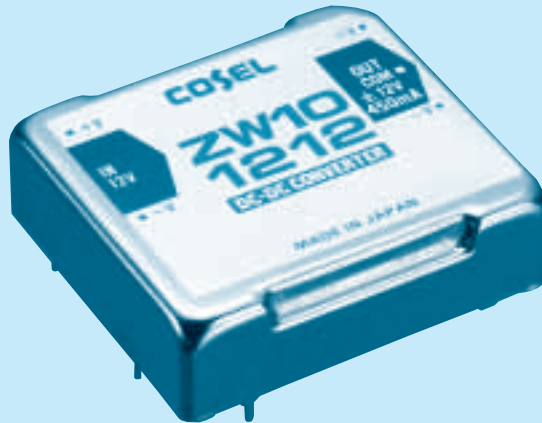
外形



ZW10

Z W 10 05 12

シリーズ名
2出力
定格出力電力
定格入力電圧
定格出力電圧



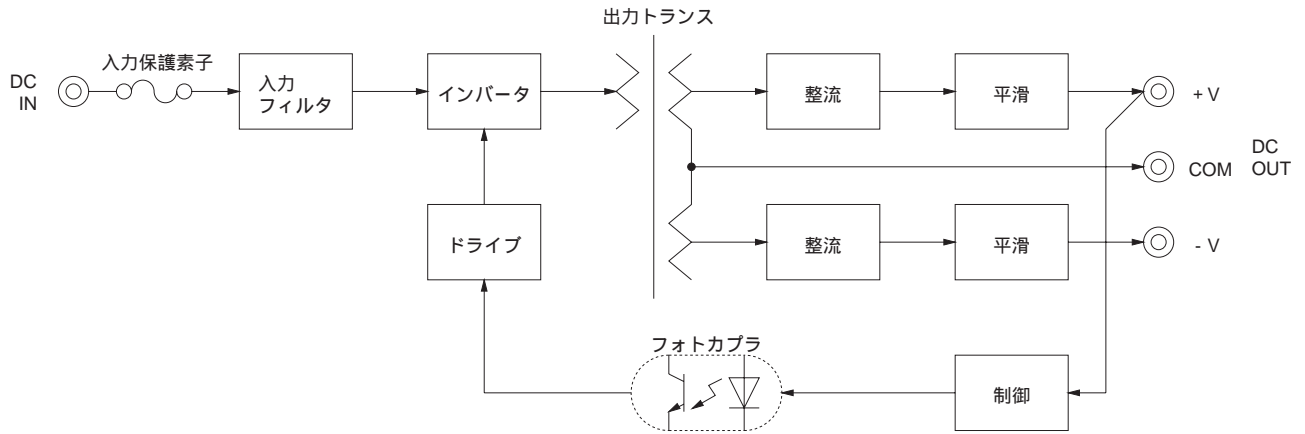
モデル	ZW100512	ZW100515	ZW101212	ZW101215	ZW102412	ZW102415	ZW104812	ZW104815	
最大出力電力[W]	8.4	9.0	10.8	10.5	10.8	10.5	10.8	10.5	
DC出力	電圧[V]	±12 または +24	±15 または +30	±12 または +24	±15 または +30	±12 または +24	±15 または +30	±12 または +24	±15 または +30
	電流[A]	0.35	0.30	0.45	0.35	0.45	0.35	0.45	0.35

仕様

項目	ZW100512	ZW100515	ZW101212	ZW101215	ZW102412	ZW102415	ZW104812	ZW104815		
入力	電圧[V]	5 (4.5 ~ 6.0)		12 (10 ~ 15)		24 (20 ~ 30)		48 (35 ~ 63)		
	効率[%]	72typ	72typ	80typ	80typ	80typ	80typ	80typ		
出力	定格電圧[V]	±12 (+24)	±15 (+30)	±12 (+24)	±15 (+30)	±12 (+24)	±15 (+30)	±12 (+24)	±15 (+30)	
	定格電流[A]	0.35	0.30	0.45	0.35	0.45	0.35	0.45	0.35	
	静的入力変動[mV]	60max	75max	60max	75max	60max	75max	60max	75max	
	静的負荷変動[mV]	600max	750max	600max	750max	600max	750max	600max	750max	
	リップル[mVp-p]	120max	120max	120max	120max	120max	120max	120max	120max	
	リップルノイズ[mVp-p]	120max	120max	120max	120max	120max	120max	120max	120max	
	周囲温度変動[mV]	0 ~ +55	120max	150max	120max	150max	120max	150max	120max	150max
	出力電圧可変範囲[V]	内部固定								
出力電圧精度[%]	±5max (定格入力, 定格出力, Ta = 25)									
保護回路	過電流保護 定格電流の105%以上で動作、自動復帰									
絶縁耐圧	耐電圧	入力 - 出力, 入力 - ケース, 出力 - ケース AC500V 1分間 (常温, 常湿)								
	絶縁抵抗	入力 - 出力, 入力 - ケース, 出力 - ケース DC500V 50M 以上 (常温, 常湿)								
環境	使用温・湿度	-10 ~ +70, 20 ~ 90%RH (結露なし) (デレーティング特性参照)								
	保存温・湿度	-20 ~ +75, 20 ~ 90%RH (結露なし)								
	振動	10 ~ 55Hz 98.0m/s ² (10G) 周期3分 X, Y, Z方向各30分								
	衝撃	490.3m/s ² (50G) 11ms X, Y, Z方向各1回								
価格	価格(ケースカバー) ¥円 5,000 (-)									

1 ±12V, ±15Vは、それぞれ+24V, +30V単一出力電源としてご使用いただけます。
2 20MHzオシロスコープまたはリップルノイズメータ(計測技研:RM101相当品)による。
その他の電源との並列運転はできません。

ブロックダイアグラム



外形

