

c  us
RoHS



- ① シリーズ名
② 単一出力
③ 定格出力電力
④ 定格出力電圧

モデル	YS505A	YS512A
最大出力電力[W]	5.0	5.4
DC出力	*1 5V 1.0A	12V 0.45A

仕 様

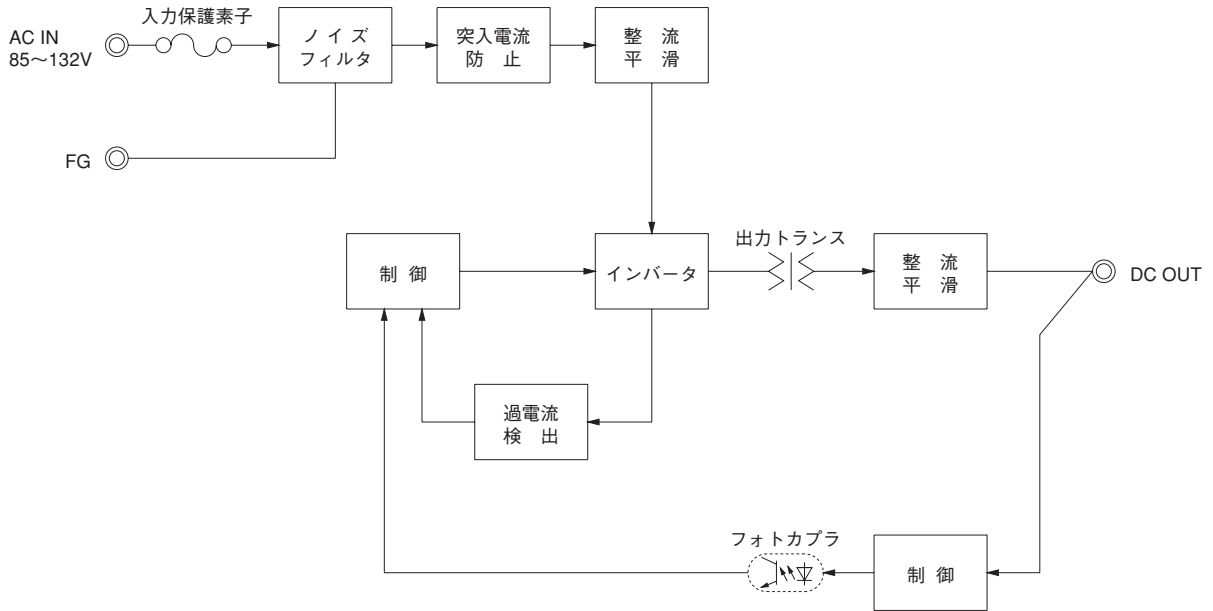
	項目	YS505A	YS512A	
入力	電圧[V]	AC85~132 1φ or DC110~170		
	電流[A]	ACIN 100V	0.15typ (Io=100%)	
	周波数[Hz]	47~440 or DC		
	効率[%]	ACIN 100V	68typ (Io=100%)	70typ (Io=100%)
	突入電流[A]	ACIN 100V	15typ (Io=100%)	
	出力	定格電圧[V]	5	12
定格電流[A]		1	0.45	
静的入力変動[mV]		20max	48max	
静的負荷変動[mV]		40max	100max	
リップル[mVp-p]		*2 80max	120max	
リップルノイズ[mVp-p]		*2 120max	150max	
周囲温度変動[mV]		0~+55°C	50max	150max
起動時間[ms]		200max (ACIN 85V, Io=100%)		
出力電圧可変範囲[V]		内部固定		
出力電圧精度[%]		±5max		
保持時間[ms]	10typ (ACIN 85V, Io=100%)			
保護回路	過電流保護	定格電流の105%以上で動作、自動復帰		
絶縁耐圧	入力-FG, 出力	AC2,000V 1分間 DC500V 50MΩ以上 (常温、常湿)		
	出力-FG	AC500V 1分間 DC500V 50MΩ以上 (常温、常湿)		
環境	使用温・湿度	-10~+70°C, 20~95%RH (結露なし) (ディレーティング特性参照)		
	保存温・湿度	-20~+75°C, 20~95%RH (結露なし)		
	振動	10~55Hz 98.0m/s ² (10G) 周期3分 X, Y, Z方向各30分		
	衝撃	490.3m/s ² (50G) 11ms X, Y, Z方向各1回		
適応規格	安全規格	UL60950-1, C-UL 取得		
	雑音端子電圧	FCC-B 準拠		
価格	標準価格(ケースカバー)[円]	3,300 (-)		

*1 +24V, +30V単一出力電源は、YW512A, YW515Aにて、ご使用いただけます。

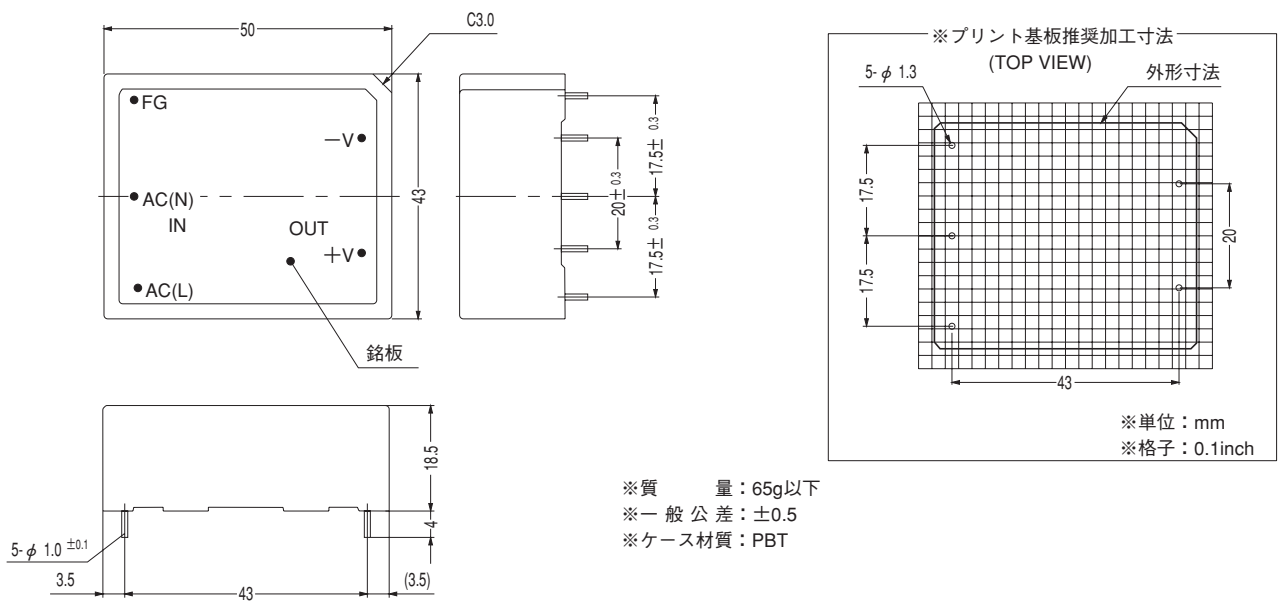
*2 20MHzオシロスコープまたはリップルノイズメータ (計測技研:RM101相当品) による。

* 他の電源との並列運転はできません。

ブロックダイアグラム



外形



YS10

Y S 10 05A

① ② ③ ④

c  us
RoHS



- ① シリーズ名
- ② 単一出力
- ③ 定格出力電力
- ④ 定格出力電圧

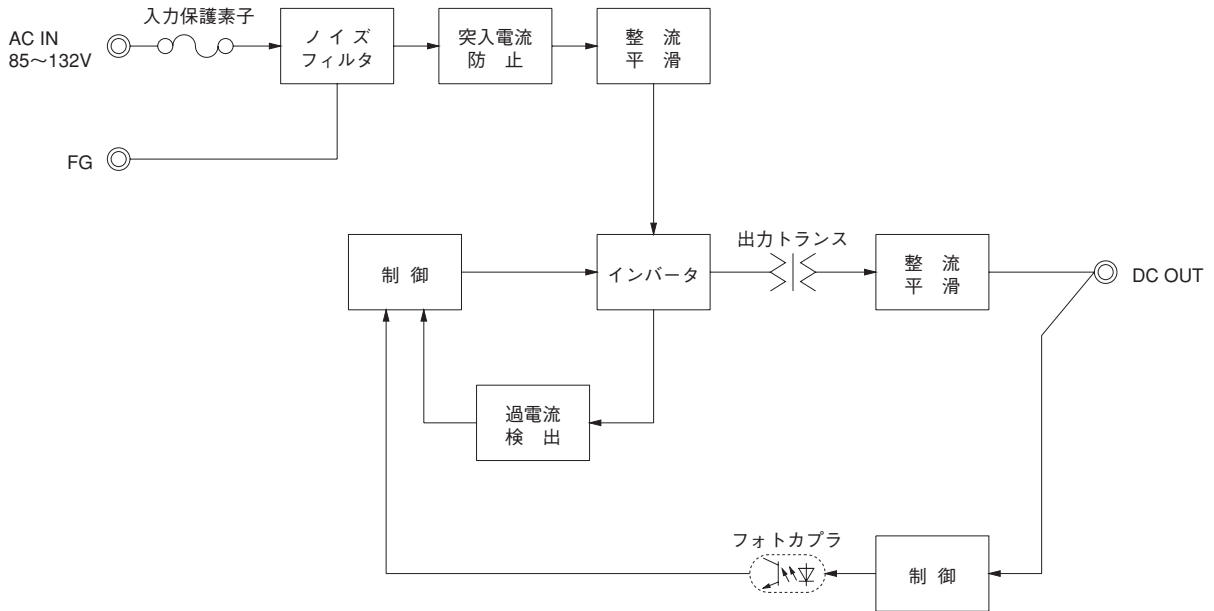
モデル	YS1005A	YS1012A
最大出力電力[W]	10.0	10.8
DC出力	*1 5V 2.0A	12V 0.9A

仕様

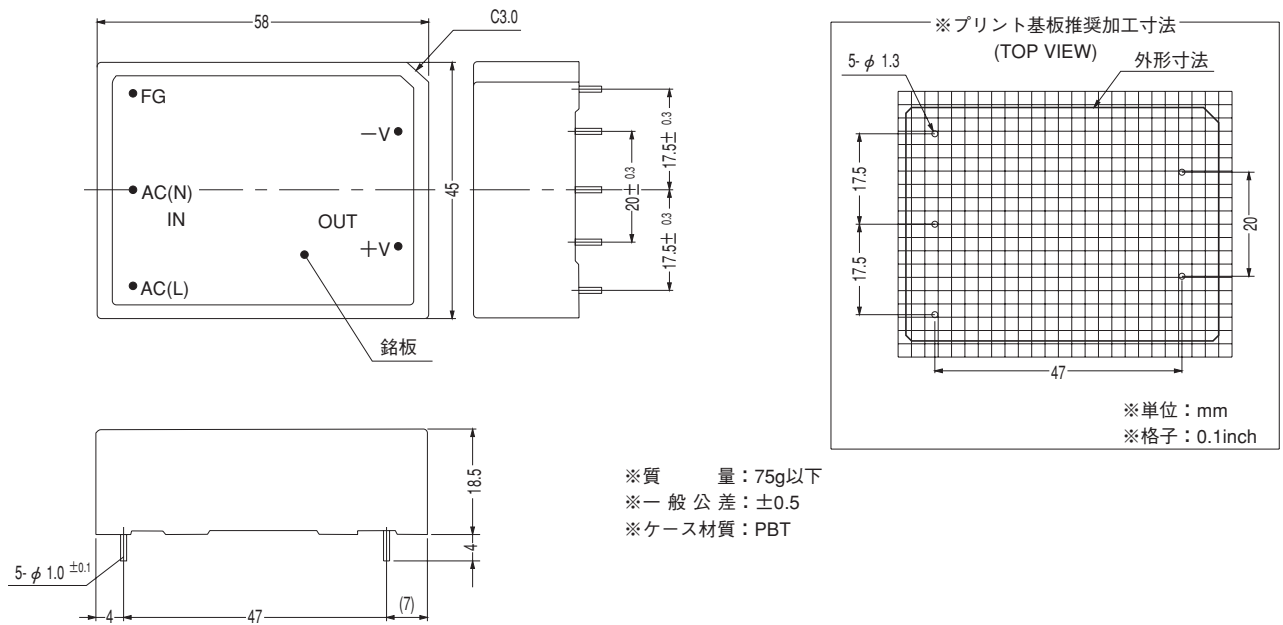
	項目	YS1005A	YS1012A
入力	電圧[V]	AC85~132 1φ or DC110~170	
	電流[A]	ACIN 100V	0.3typ (Io=100%)
	周波数[Hz]	47~440 or DC	
	効率[%]	ACIN 100V	73typ (Io=100%)
	突入電流[A]	ACIN 100V	15typ (Io=100%)
	出力	定格電圧[V]	5
定格電流[A]		2	0.9
静的入力変動[mV]		20max	48max
静的負荷変動[mV]		40max	100max
リップル[mVp-p]		*2 80max	120max
リップルノイズ[mVp-p]		*2 120max	150max
周囲温度変動[mV]		0~+55°C	50max
起動時間[ms]		200max (ACIN 85V, Io=100%)	
出力電圧可変範囲[V]		内部固定	
出力電圧精度[%]		±5max	
保持時間[ms]	10typ (ACIN 85V, Io=100%)		
保護回路	過電流保護	定格電流の105%以上で動作、自動復帰	
絶縁耐圧	入力-FG, 出力	AC2,000V 1分間 DC500V 50MΩ以上 (常温、常湿)	
	出力-FG	AC500V 1分間 DC500V 50MΩ以上 (常温、常湿)	
環境	使用温・湿度	-10~+70°C, 20~95%RH (結露なし) (ディレーティング特性参照)	
	保存温・湿度	-20~+75°C, 20~95%RH (結露なし)	
	振動	10~55Hz 98.0m/s ² (10G) 周期3分 X, Y, Z方向各30分	
	衝撃	490.3m/s ² (50G) 11ms X, Y, Z方向各1回	
適応規格	安全規格	UL60950-1, C-UL 取得	
	雑音端子電圧	FCC-B 準拠	
価格	標準価格(ケースカバー)[円]	3,900 (-)	

*1 +24V, +30V単一出力電源は、YW1012A, YW1015Aにて、ご使用いただけます。
 *2 20MHzオシロスコープまたはリップルノイズメータ (計測技研:RM101相当品) による。
 ※ 他の電源との並列運転はできません。

ブロックダイアグラム



外形



YS15

Y S 15 05A

① ② ③ ④

c  us
RoHS



- ① シリーズ名
- ② 単一出力
- ③ 定格出力電力
- ④ 定格出力電圧

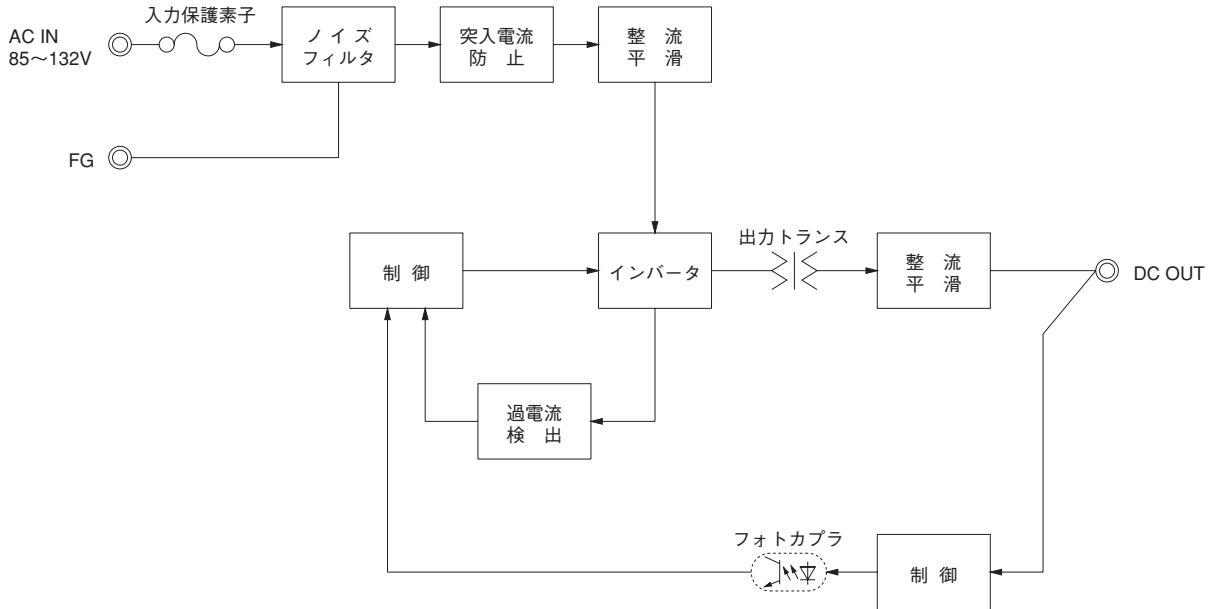
モデル	YS1505A	YS1512A
最大出力電力[W]	15.0	15.6
DC出力	*1 5V 3.0A	12V 1.3A

仕様

	項目	YS1505A	YS1512A	
入力	電圧[V]	AC85~132 1φ or DC110~170		
	電流[A]	ACIN 100V	0.4typ (Io=100%)	
	周波数[Hz]	47~440 or DC		
	効率[%]	ACIN 100V	75typ (Io=100%)	78typ (Io=100%)
	突入電流[A]	ACIN 100V	25typ (Io=100%) 外付け抵抗により低減可能	
	出力	定格電圧[V]	5	12
定格電流[A]		3	1.3	
静的入力変動[mV]		20max		
静的負荷変動[mV]		40max		
リップル[mVp-p]		*2 80max	120max	
リップルノイズ[mVp-p]		*2 120max	150max	
周囲温度変動[mV]		0~+55°C	50max	
起動時間[ms]		200max (ACIN 85V, Io=100%)		
出力電圧可変範囲[V]		内部固定		
出力電圧精度[%]		±5max		
保持時間[ms]	10typ (ACIN 85V, Io=100%)			
保護回路	過電流保護	定格電流の105%以上で動作、自動復帰		
絶縁耐圧	入力-FG, 出力	AC2,000V 1分間 DC500V 50MΩ以上 (常温、常湿)		
	出力-FG	AC500V 1分間 DC500V 50MΩ以上 (常温、常湿)		
環境	使用温・湿度	-10~+70°C, 20~95%RH (結露なし) (ディレーティング特性参照)		
	保存温・湿度	-20~+75°C, 20~95%RH (結露なし)		
	振動	10~55Hz 98.0m/s ² (10G) 周期3分 X, Y, Z方向各30分		
	衝撃	490.3m/s ² (50G) 11ms X, Y, Z方向各1回		
適応規格	安全規格	UL60950-1, C-UL 取得		
	雑音端子電圧	FCC-B 準拠		
価格	標準価格(ケースカバー)[円]	4,900 (-)		

*1 +24V, +30V単一出力電源は、YW1512A, YW1515Aにて、ご使用いただけます。
 *2 20MHzオシロスコープまたはリップルノイズメータ (計測技研:RM101相当品) による。
 ※ 他の電源との並列運転はできません。

ブロックダイアグラム



外形

