

TSD series(400,600A)

TSD -600 -186

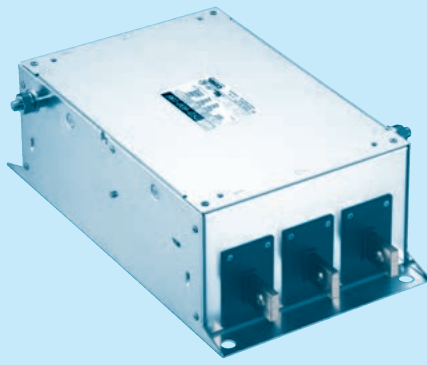
① ② ③

- ① シリーズ名
 - ② 定格電流
 - ③ 接地コンデンサコード：詳細は表 1.1 参照
- 表 1.1 接地コンデンサコード

コード	漏洩電流 ※1 上段：Δ結線 下段：Y結線	コンデンサ容量 (公称値)		
		CY1	CY2	CY3
105	45mA/70mA max 3.5mA/7mA max	0.22μF	0.1μF	0.22μF
215	80mA/130mA max 7.5mA/15mA max	1.0μF	0.1μF	1.0μF
665	220mA/ 350mA max 20mA/ 40mA max	2.2μF	2.2μF	2.2μF
136	420mA/ 660mA max 40mA/ 80mA max	2.2μF	2.2μF	2.2μF
186	540mA/ 850mA max 50mA/ 100mA max	2.2μF	2.2μF	2.2μF

※接地コンデンサコードが異なると減衰特性は異なります。
※低漏洩電流タイプ（接地コンデンサ容量変更）
等については、お問い合わせください。

※1 Δ結線：入力250/400V 60Hz
Y結線：入力250/500V 60Hz



TSDシリーズの特長

モータドライブシステム（電源回生コンバータ）向け 超高減衰タイプ

- ・耐飽和性能を向上
- ・入出力端子ブスタータイプ
- ・電源回生コンバータを有する大型設備（搬送設備、ビル空調設備）

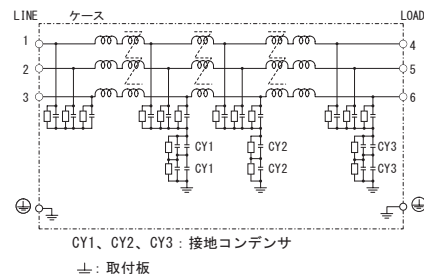
仕様

項番	項目	TSD-400-186	TSD-600-186
1	定格電圧 [V]	三相 Y 結線 500 (使用最大：528) 50/60Hz ※2	
2	定格電流 [A]	400	600
3	試験電圧 (端子 - 取付板間)	DC3,600V (カットオフ電流= 10mA), 1 分間, 常温 常温	
4	漏洩電流 250/500V 60Hz	50mA/100mA max (Y 結線接続時)	
5	直流抵抗	0.27mΩ max	0.2mΩ max
6	安全規格認定温度	- 40 ~ + 85°C (ディレーティング特性参照)	
7	使用温度	- 40 ~ + 85°C (ディレーティング特性参照)	
8	使用湿度	20 ~ 95% RH (結露なし)	
9	保存温・湿度	- 40 ~ + 85°C, 20 ~ 95% RH (結露なし)	
10	振動	10 ~ 55Hz, 9.8m/s ² (1G), 周期 3 分 X, Y, Z 方向各 1 時間	
11	衝撃	98.1m/s ² (10G) 11ms X, Y, Z 方向 各 1 回	
12	安全規格	UL60939 [Overvoltage Category : III Altitude : 3000m], CSA C22.2 No.8 (C-UL) EN60939 (DEMKO) [Overvoltage Category : III Altitude : 3000m], ENEC	
13	外形寸法 (突起物含まず)	210×125×360mm (W×H×D)	
14	質量	10.0kg max	10.5kg max

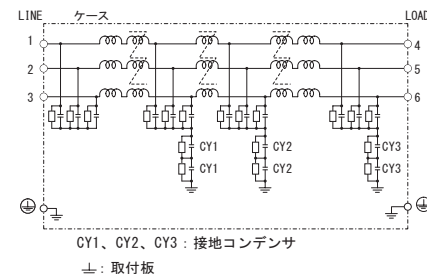
※2 Δ 結線は 400V (使用最大 440V)

回路構成

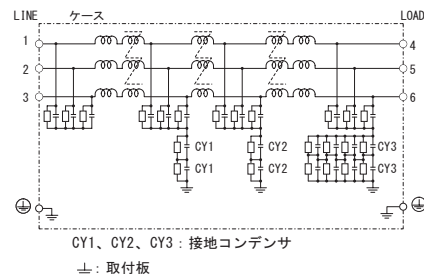
(1) 接地コンデンサコード：105



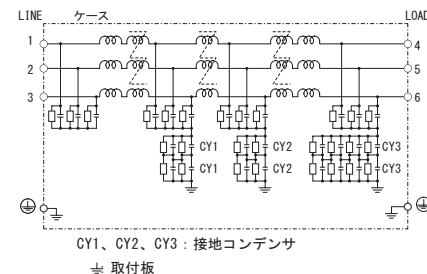
(2) 接地コンデンサコード：215,665



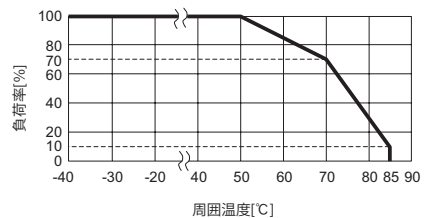
(3) 接地コンデンサコード：136



(4) 接地コンデンサコード：186

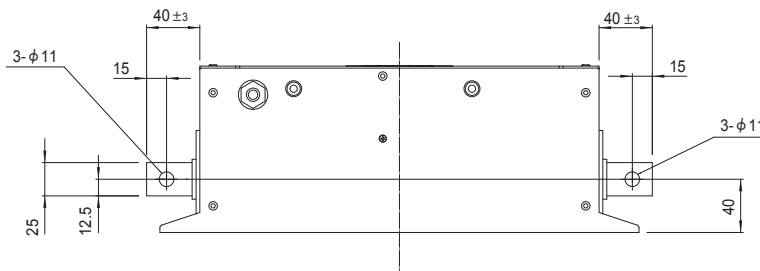
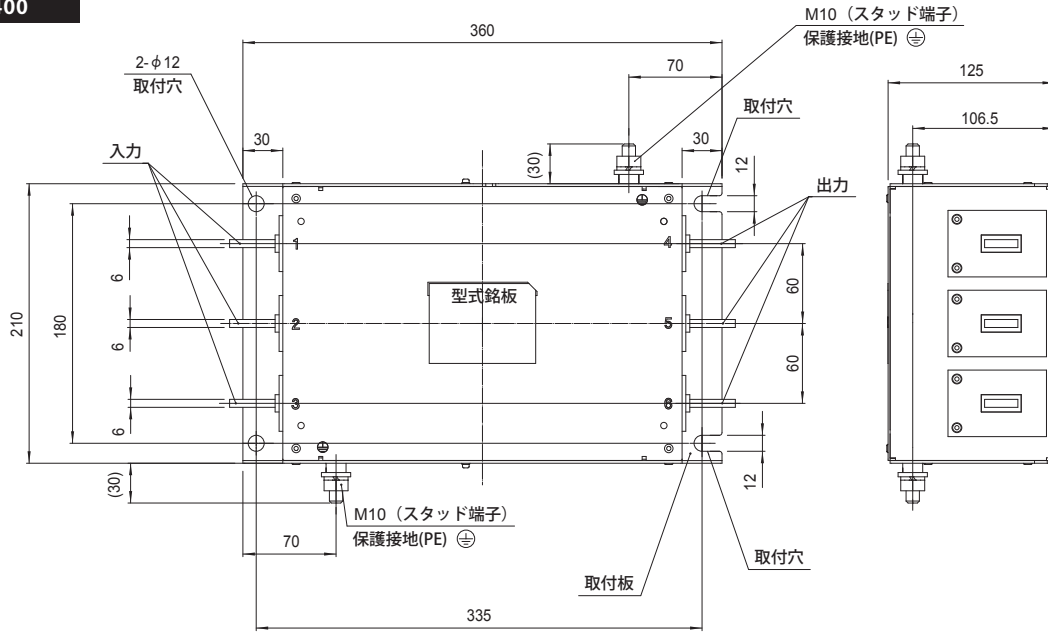


ディレーティング特性



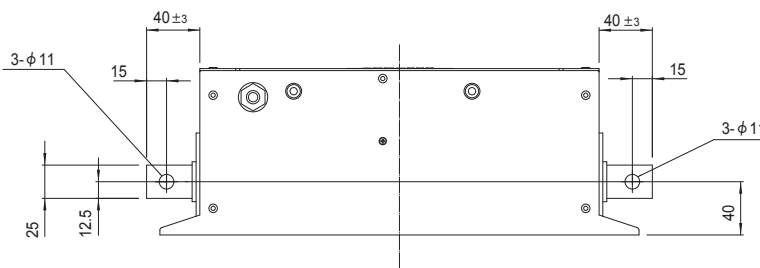
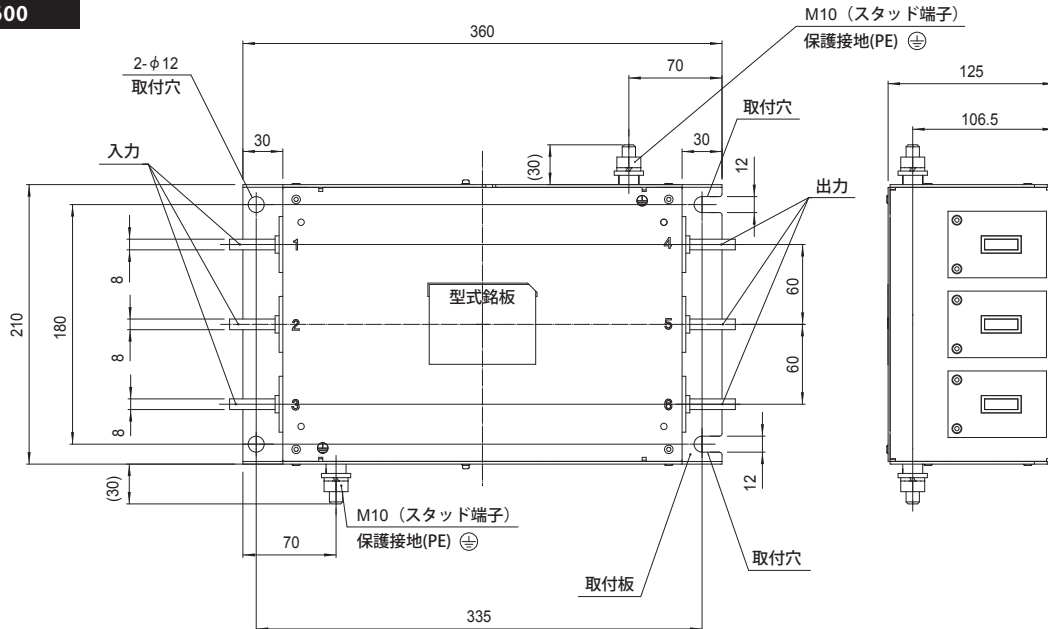
外形図

TSD-400



- ※ 単位 mm
- ※ 公差：±1
- ※ 質量：10.0kgmax
- ※ 取付板材質：アルミ t=2.0
- ※ プスパー材質：銅（メッキなし）t=6.0
- ※ PE 端子締め付けトルク
M10：14.2N・m max
- ※ 逆さ取付（天井面への取付）は出来ません

TSD-600

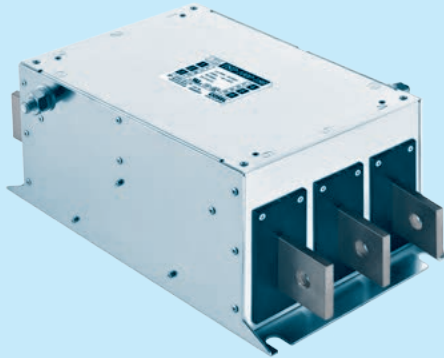


- ※ 単位 mm
- ※ 公差：±1
- ※ 質量：10.5kgmax
- ※ 取付板材質：アルミ t=2.0
- ※ プスパー材質：銅（メッキなし）t=8.0
- ※ PE 端子締め付けトルク
M10：14.2N・m max
- ※ 逆さ取付（天井面への取付）は出来ません

TSD series(800,1000A)

TSD -1000 -356

① ② ③



- ① シリーズ名
- ② 定格電流
- ③ 接地コンデンサコード：詳細は表 1.1 参照

表 1.1 接地コンデンサコード

コード	漏洩電流 上段：Δ結線 下段：Y結線	コンデンサ容量 (公称値)		
		CY1	CY2	CY3
000 ※1	50uA/100uA max 50uA/100uA max	なし	なし	なし
304 ※1	10.5mA/21.0mA max 1.5mA/3.0mA max	0.1 μF ×1	0.1 μF ×1	0.1 μF ×1
664 ※1	23mA/46mA max 3.5mA/7.0mA max	0.22 μF ×1	0.22 μF ×1	0.22 μF ×1
316 ※2	960mA/1500mA max 90mA/180mA max	2.2 μF ×2	2.2 μF ×2	2.2 μF ×10
356 ※2	1080mA/1700mA max 100mA/200mA max	2.2 μF ×4	2.2 μF ×4	2.2 μF ×8
446 ※2	1300mA/2100mA max 110mA/220mA max	2.2 μF ×5	2.2 μF ×5	2.2 μF ×10

- ※接地コンデンサコードが異なると減衰特性は異なります。
- ※低漏洩電流タイプ（接地コンデンサ容量変更）等については、お問い合わせください。
- ※1 Δ結線：入力250/500V 60Hz
Y結線：入力250/500V 60Hz
- ※2 Δ結線：入力250/400V 60Hz
Y結線：入力250/500V 60Hz

TSDシリーズの特長

- ・モータドライブシステム（電源回生コンバータ）向け 超高減衰タイプ
- ・入出力端子ブスタータイプ ・大型製造設備向け

仕様

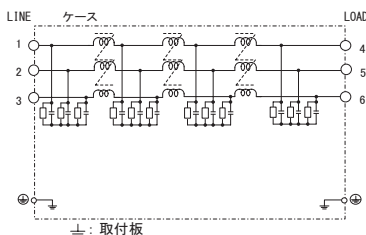
項番	項目	TSD-800-356	TSD-1000-356
1	定格電圧	[VAC]	三相 500 (使用最大：528) 50/60Hz ※3
		[VDC]	610
2	定格電流 [A]	800	1000
3	試験電圧 (端子 - 取付板間)	3,600 V DC (カットオフ電流 = 10mA), 1分間, 常温 常湿 ※4	
4	漏洩電流 250/500V 60Hz	100mA/200mA max (Y結線接続時)	
5	直流抵抗	0.1mΩ max	
6	使用温・湿度	-40 ~ +85°C (ディレーティング特性参照), 20 ~ 95%RH (結露なし)	
7	保存温・湿度	-40 ~ +85°C, 20 ~ 95%RH (結露なし)	
8	振動	10 ~ 55Hz, 9.8m/s ² (1G) 周期3分 X, Y, Z方向各1時間	
9	衝撃	98.1m/s ² (10G) 11ms X, Y, Z方向各1回	
10	安全規格	UL60939 [Overvoltage Category : III Altitude : 3000m], CSA C22. 2 No. 8 (C-UL) EN60939 (DEMKO) [Overvoltage Category : III Altitude : 3000m], IEC	
11	外形寸法 (突起物含まず)	190 × 155 × 346mm (W × H × D)	
12	質量	11.5kg max	

※3 接地コンデンサコード「316」、「356」、「446」は、三相、Δ結線：400V（使用最大440V）、Y結線：500V（使用最大528V）となります。

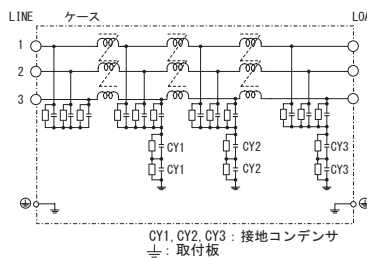
※4 接地コンデンサコード「000」のみ、2500VAC（カットオフ電流=5mA）、1分間、常温、常湿となります。

回路構成

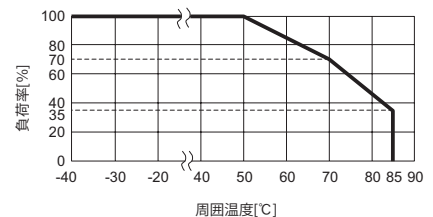
(1) 接地コンデンサコード：000



(2) 接地コンデンサコード：304,664,316,356,446

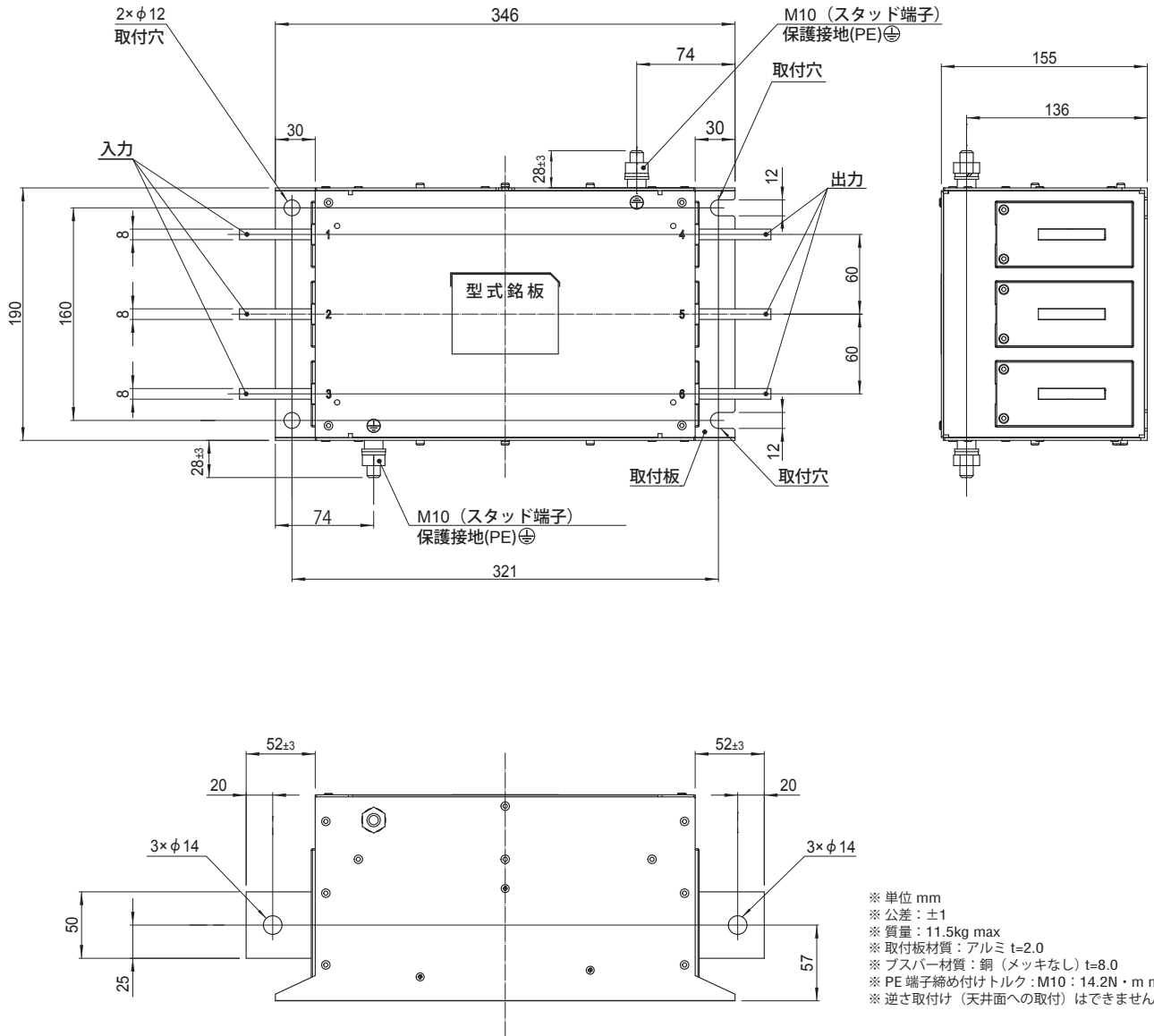


ディレーティング特性



外形図

TSD-800/1000



- ※ 単位 mm
- ※ 公差: ±1
- ※ 質量: 11.5kg max
- ※ 取付板材質: アルミ t=2.0
- ※ プスパー材質: 銅 (メッキなし) t=8.0
- ※ PE 端子締め付けトルク: M10: 14.2N・m max
- ※ 逆さ取付け (天井面への取付) はできません