

TAC/TAH series(4-30A)

TAC -10 -683 - □

① ② ③ ④

- ① シリーズ名
- ② 定格電流
- ③ 接地コンデンサコード：詳細は表 1.1 参照

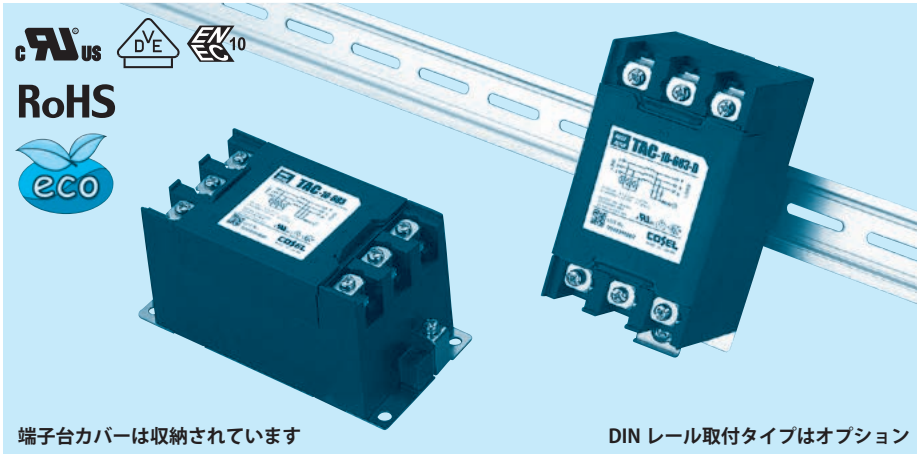
表 1.1 接地コンデンサコード

コード	漏洩電流		コンデンサ容量 (公称値)
	入力 250/500V 60Hz		
103	0.5mA / 1.0mA max	10,000pF	
223	1.0mA / 2.0mA max	22,000pF	
683	2.5mA / 5.0mA max	68,000pF	

※ 接地コンデンサコードが異なると減衰特性は異なります。

- ④ オプション
D: DIN レール取付タイプ

※ オプション設定時は外形が変わります。外形図を参照ください。



端子台カバーは収納されています

DIN レール取付タイプはオプション

TAC/TAH シリーズの特長

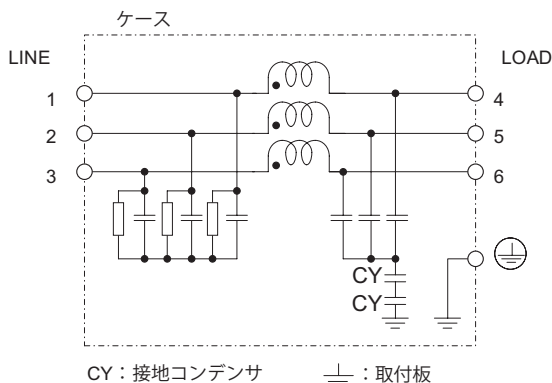
- 三相三線式定格電圧 500V (使用最大電圧 528V: 480V 系入力の 10% 電圧変動対応) (1 段フィルタ)
- 漏洩電流選択可能
- 素早く簡単プッシュダウン方式端子台採用 (ねじ脱落防止機能付)

■ TAC: 150kHz-1MHz 高減衰タイプ ■ TAH: 9kHz-1MHz 高減衰タイプ

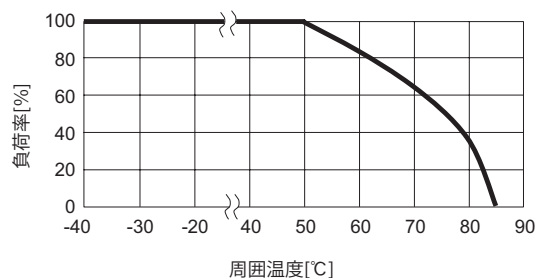
仕様

項番	項目	TAC-04-683	TAC-06-683	TAC-10-683	TAC-20-683	TAC-30-683
		TAH-04-683	TAH-06-683	TAH-10-683	TAH-20-683	TAH-30-683
1	定格電圧 [V]	三相三線式 500 (使用最大: 528) 50/60Hz				
2	定格電流 [A]	4	6	10	20	30
3	試験電圧 (端子 - 取付板間)	AC2,000V (カットオフ電流 = 100mA), 1 分間, 常温 常湿				
4	絶縁抵抗 (端子 - 取付板間)	DC500V 100MΩ min 常温 常湿				
5	漏洩電流 250/500V 60Hz	2.5mA / 5.0mA max				
6	電圧降下	1.5V max		1.0V max		
7	安全規格認定温度	- 25 ~ + 85°C (ディレーティング特性参照)				
8	使用温度	- 40 ~ + 85°C (ディレーティング特性参照)				
9	使用湿度	20 ~ 95% RH (結露なし)				
10	保存温・湿度	- 40 ~ + 85°C, 20 ~ 95% RH (結露なし)				
11	振動	10 ~ 55Hz, 19.6m/s ² (2G), 周期 3 分 X, Y, Z 方向各 1 時間				
12	衝撃	196.1m/s ² (20G) 11ms X, Y, Z 方向 各 1 回				
13	安全規格	UL1283, CSA C22.2 No.8 (C-UL), DIN EN60939 VDE0565 Teil 3-1, ENEC				
14	外形寸法 (突起物含まず) / 質量	63×64×128mm (W×H×D) / 620g max (オプション: -D は外形図参照)				

回路構成



ディレーティング特性

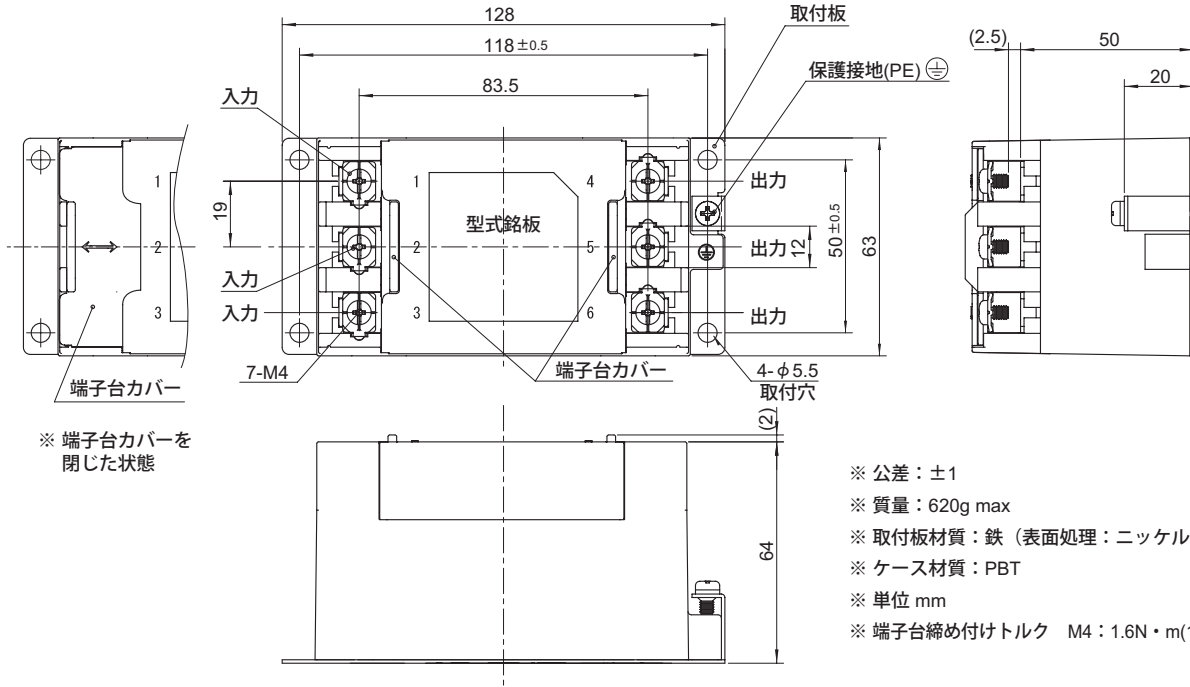


外形図

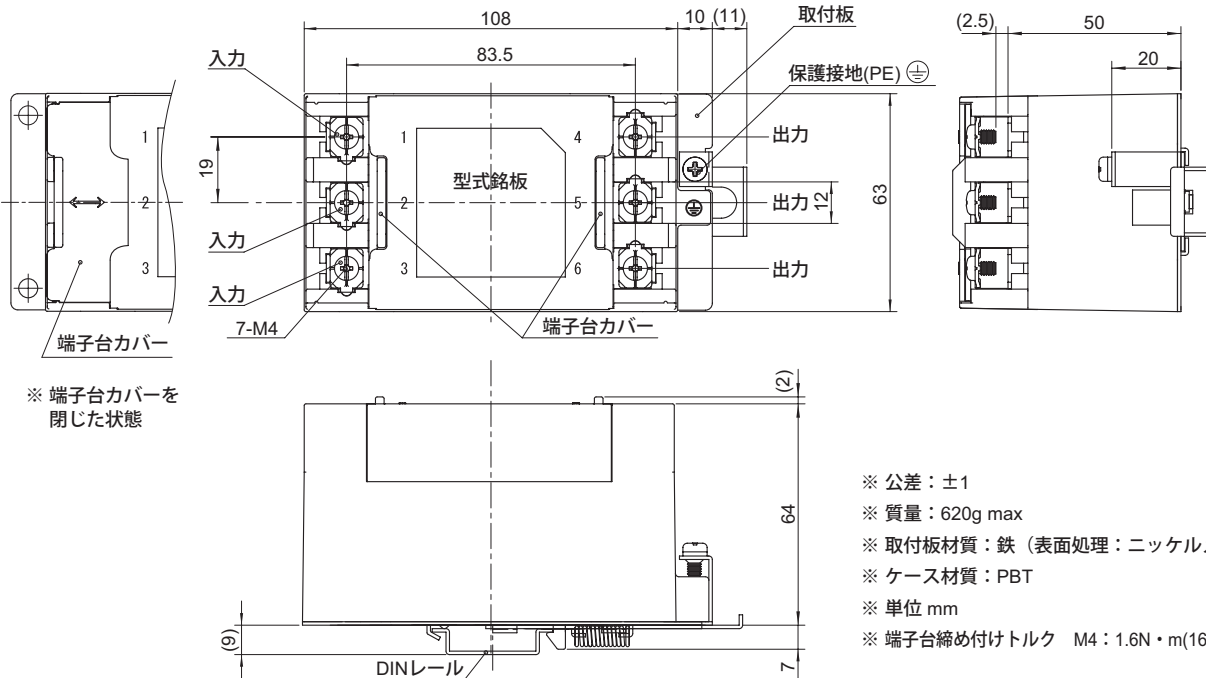
本製品はプッシュダウン方式端子台を採用しているため以下の状態で出荷されています。

- ① 端子台カバーは、閉じられています。
- ② 端子台ねじは、上側に保持されています。

標準タイプ

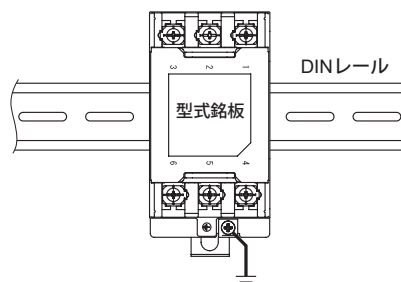


DIN レール取付タイプ



■ DIN レール取付時の注意

DIN レールを介しての接地は適正なノイズ減衰効果が得られない場合があります。接地はノイズフィルタ本体の保護接地端子 (PE) と接続しておこなってください。



TAC/TAH series(50,60,80,100,150A)

TAC -50 -223 - □

① ② ③ ④

- ① シリーズ名
- ② 定格電流
- ③ 接地コンデンサコード：詳細は表 1.1 参照

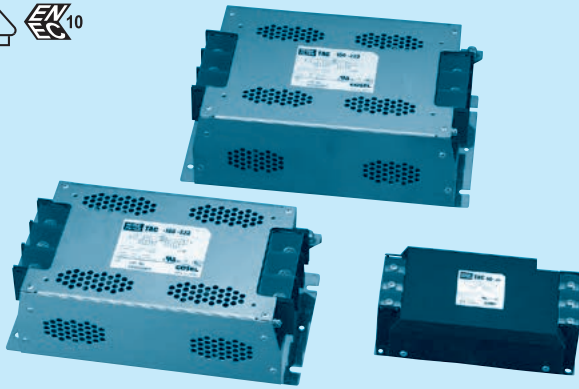
表 1.1 接地コンデンサコード

コード	漏洩電流 入力 250/500V 60Hz	コンデンサ容量 (公称値)
103	1.0mA / 2.0mA max	10,000pF
223	2.5mA / 5.0mA max	22,000pF
333	3.5mA / 7.0mA max	33,000pF

※接地コンデンサコードが異なると減衰特性は異なります。

- ④ オプション

U：ノーマルモード減衰量向上 (定格電圧 250V)



TAC/TAH シリーズの特長

- ・三相三線式定格電圧 500V (使用最大電圧 528V : 480V 系入力の 10% 電圧変動対応) (1 段フィルタ)
- ・漏洩電流選択可能

■ TAC : 150kHz-1MHz 高減衰タイプ

■ TAH : 9kHz-1MHz 高減衰タイプ

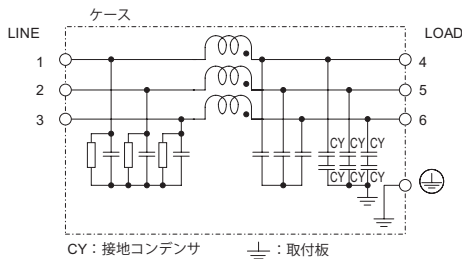
仕様

項番	項目	TAC-50-223	TAC-60-223	TAC-80-223	TAC-100-223	TAC-150-223
		TAH-50-223	TAH-60-223	TAH-80-223	TAH-100-223	TAH-150-223
1	定格電圧 [V]	三相三線式 500 (使用最大: 528) 50/60Hz ※1				
2	定格電流 [A]	50	60	80	100	150
3	試験電圧 (端子 - 取付板間)	AC2,500V (カットオフ電流 = 100mA), 1 分間, 常温 常湿				
4	絶縁抵抗 (端子 - 取付板間)	DC500V 100MΩ min 常温 常湿				
5	漏洩電流 250/500V 60Hz	2.5mA / 5.0mA max				
6	直流抵抗	7mΩ max	5mΩ max	5mΩ max	4mΩ max	3mΩ max
7	安全規格認定温度	- 25 ~ + 85°C (デレーティング特性参照)				
8	使用温度	- 40 ~ + 85°C (デレーティング特性参照)				
9	使用湿度	20 ~ 95% RH (結露なし)				
10	保存温・湿度	- 40 ~ + 85°C, 20 ~ 95% RH (結露なし)				
11	振動	10 ~ 55Hz, 19.6m/s ² (2G), 周期 3 分 X, Y, Z 方向各 1 時間				
12	衝撃	196.1m/s ² (20G) 11ms X, Y, Z 方向 各 1 回				
13	安全規格	UL1283, CSA C22.2 No.8 (C-UL), DIN EN60939 VDE0565 Teil 3-1, ENEC				
14	外形寸法 (突起物含まず)	90 × 54 × 179mm (W × H × D)		140 × 85 × 267mm (W × H × D)		170 × 92 × 285mm (W × H × D)
15	質量	1.4kg max		3.8kg max		4.8kg max

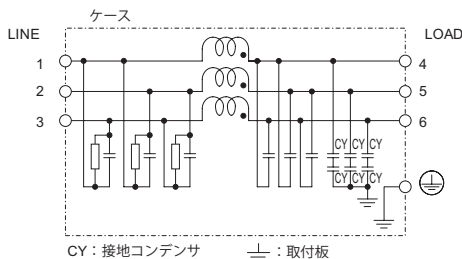
※1 「TAC/TAH-□□□-□□□-U」のみ、三相、250V (使用最大 275V) となります。

回路構成

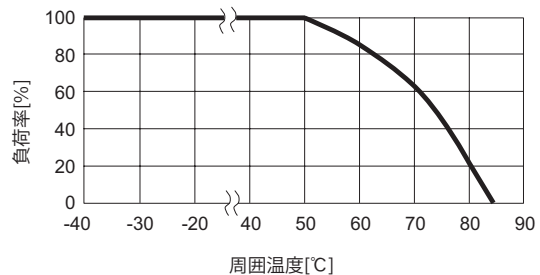
(1) TAC/TAH-□□□-□□□



(2) TAC/TAH-□□□-□□□-U (オプション: U)



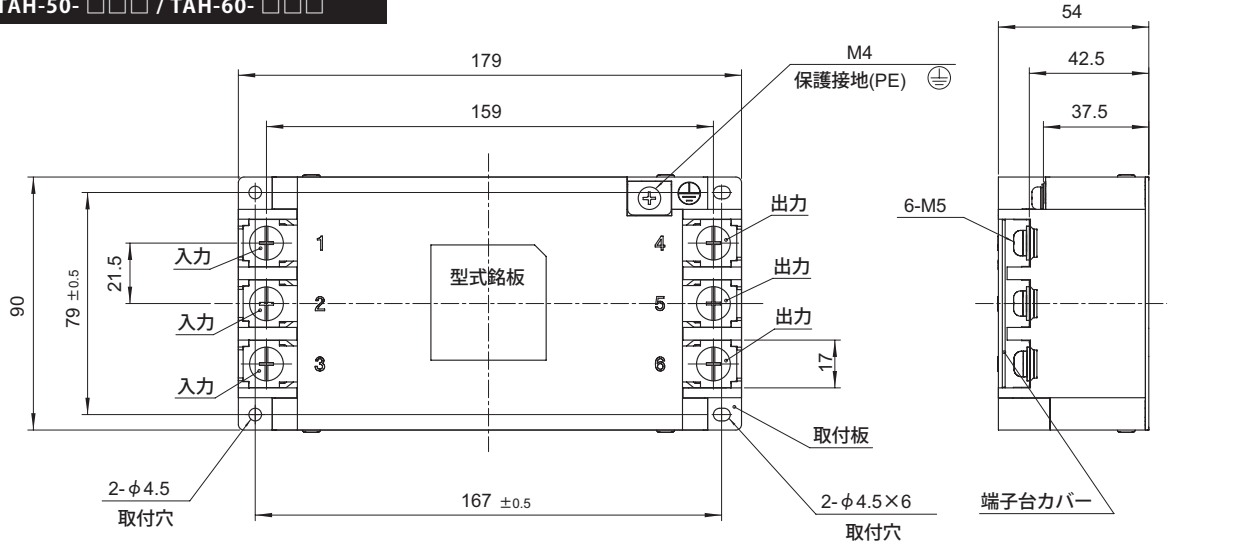
デレーティング特性



※ 筐体の放熱用風穴はふさがらないでください

外形図

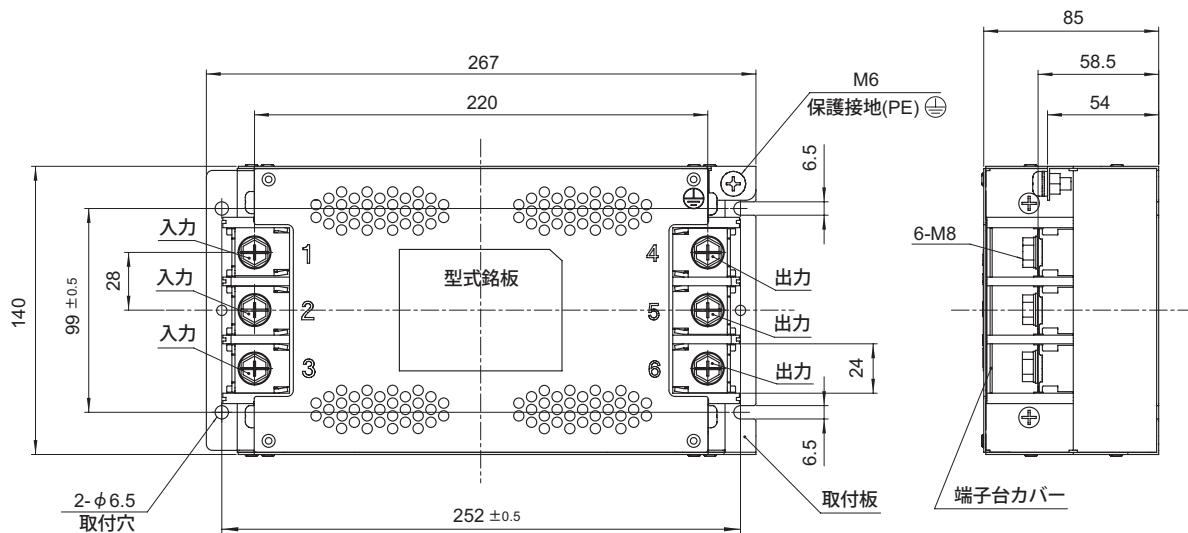
TAC-50-□□□ / TAC-60-□□□
TAH-50-□□□ / TAH-60-□□□



※逆さ取付け（天井面への取付）はできません

- ※ 公差：±1
- ※ 質量：1.4kg max
- ※ 取付板材質：鉄（表面処理：ニッケルメッキ）t=1.2
- ※ ケース材質：PBT
- ※ 単位 mm
- ※ 端子台締め付けトルク M5：3.0N・m(30.7kgf・cm)max
- ※ PE端子締め付けトルク M4：1.6N・m(16.9kgf・cm)max

TAC-80-□□□ / TAC-100-□□□
TAH-80-□□□ / TAH-100-□□□

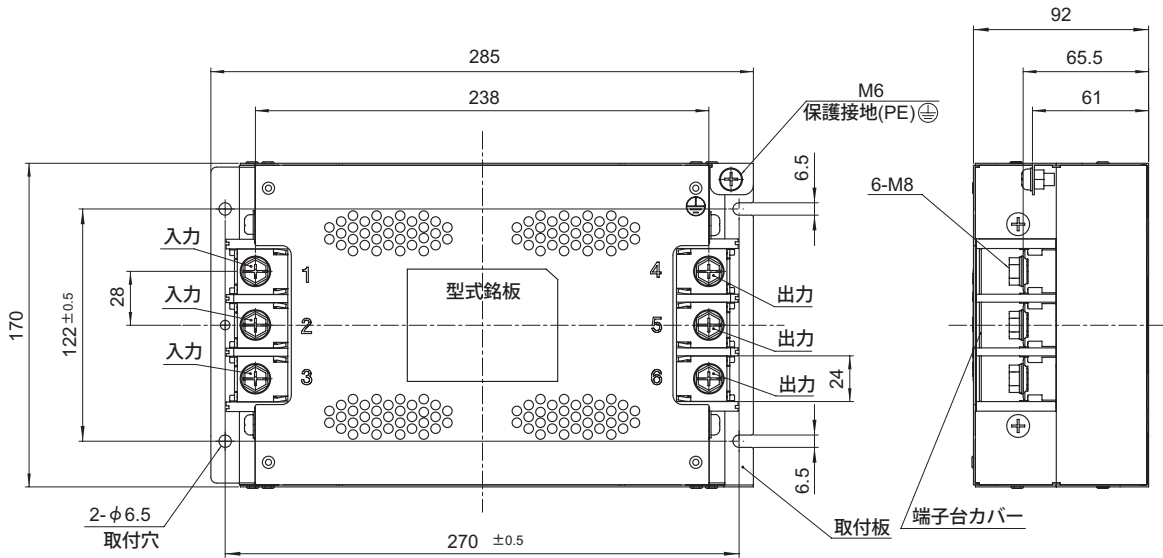


※逆さ取付け（天井面への取付）はできません

- ※ 公差：±1
- ※ 質量：3.8kg max
- ※ シャーン材質：ステンレス t=1.0
- ※ 単位 mm
- ※ 端子台締め付けトルク M8：9.2N・m(93.9kgf・cm)max
- ※ PE端子締め付けトルク M6：5.8N・m(59.2kgf・cm)max

外形図

TAC-150-□□□
TAH-150-□□□



※ 逆さ取付け（天井面への取付）はできません

※ 公差：±1

※ 質量：4.8kg max

※ シャーシ材質：ステンレス t=1.0

※ 単位 mm

※ 端子台締め付けトルク M8：9.2N・m(93.9kgf・cm)max

※ PE端子締め付けトルク M6：5.8N・m(59.2kgf・cm)max