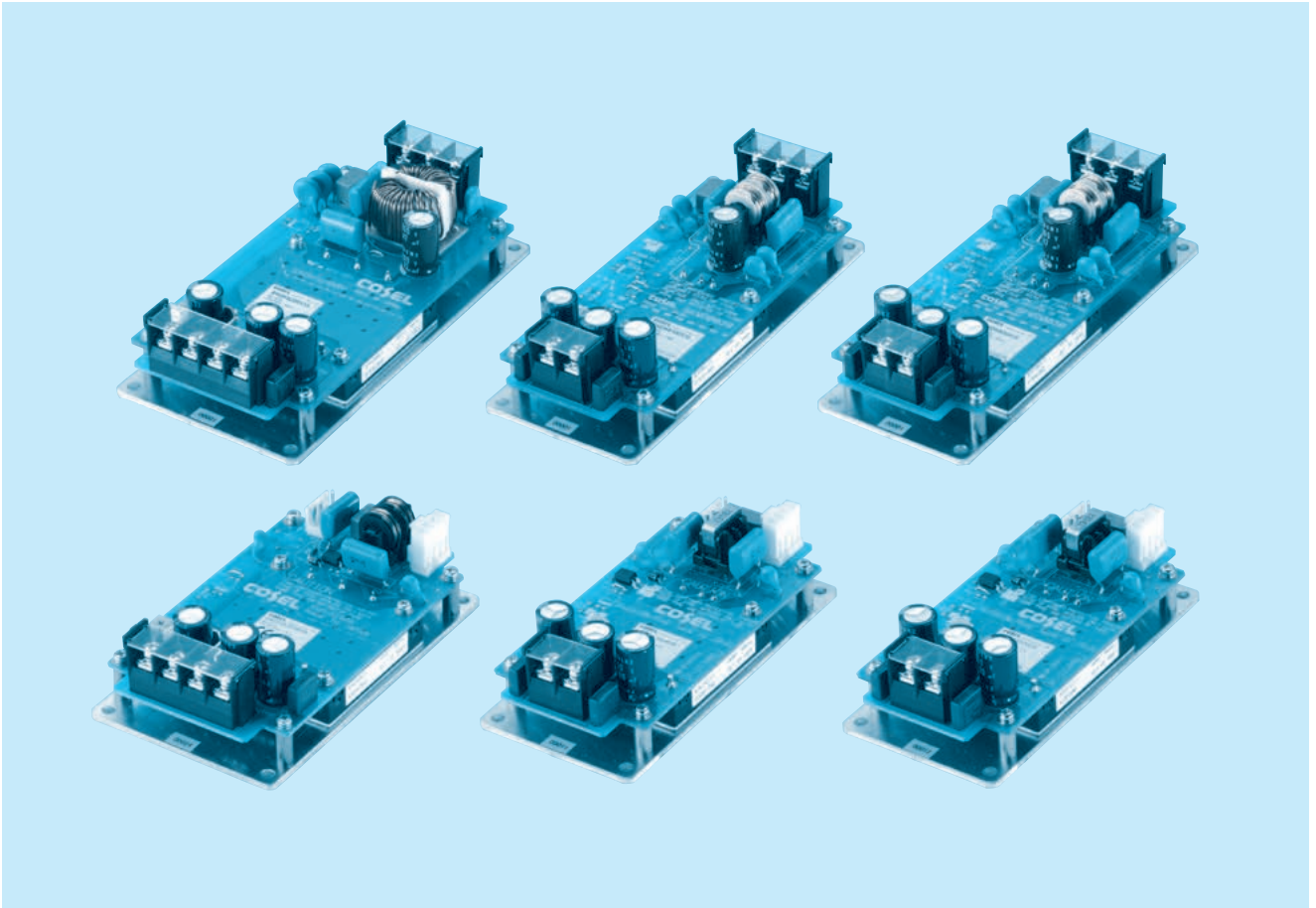




SNDHS-series



■ 特長

SNDHSシリーズは、パワーモジュール電源DHS50A/DHS100A/DHS200A/DHS50B/DHS100B/DHS250Bを組込んだ出力モジュールです。ヒートシンクや装置筐体に取り付けて使用します（熱伝導を利用した伝導冷却）。

SNDPGシリーズとの組合せで伝導冷却可能なマルチ出力のAC-DCコンバータも省スペースで構成可能です（SNDHS50B/SNDHS100B/SNDHS250Bのみ）。

過電流保護、過電圧保護、過熱保護

リモートコントロール可能（2次側はオプション）

■ CE マーキング適合

低電圧指令
RoHS指令

■ UKCA マーキング適合

電気機器（安全）規則
RoHS規則

■ 安全規格

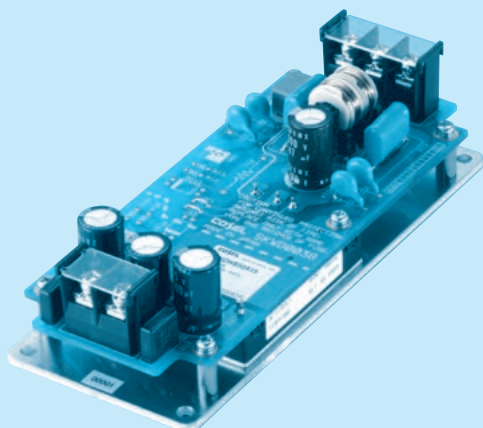
UL60950-1, C-UL, EN62368-1 取得

■ 無償補償期間：3年間

SNDHS50A

SNDH S 50 A 05 - □

① ② ③ ④ ⑤ ⑥



- ① シリーズ名
 - ② 単一出力
 - ③ 定格出力電力
 - ④ A : DC60V ~ 160V
 - ⑤ 定格出力電圧
 - ⑥ オプション
C : コーティング
R : リモートコントロール付
- 詳細はオプション項をご参照ください。

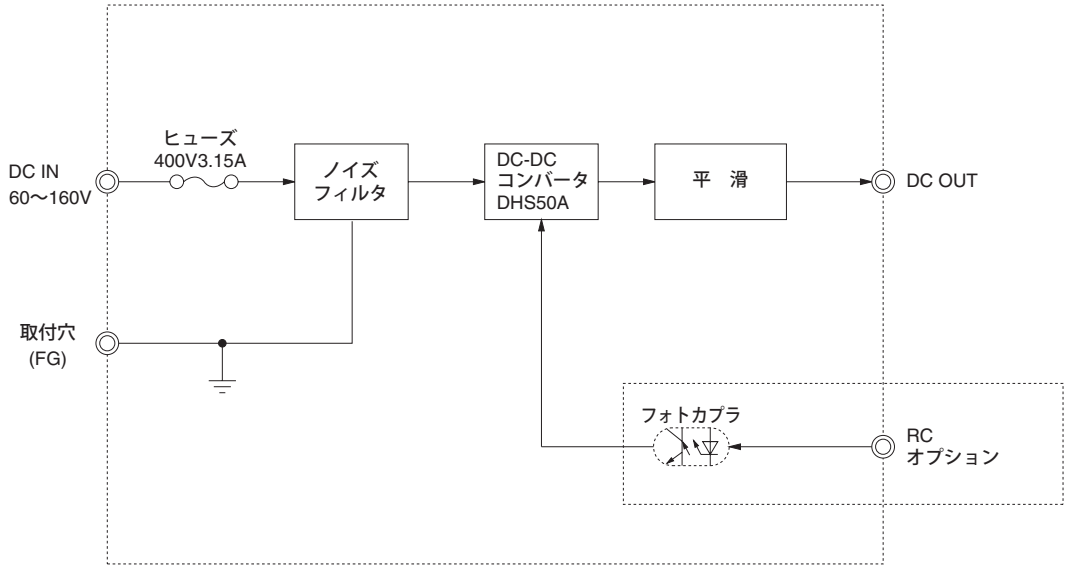
モデル	SNDHS50A05	SNDHS50A12	SNDHS50A15	SNDHS50A24
最大出力電力 [W]	50.0	50.4	51.0	50.4
DC 出力	5V 10A	12V 4.2A	15V 3.4A	24V 2.1A

仕様

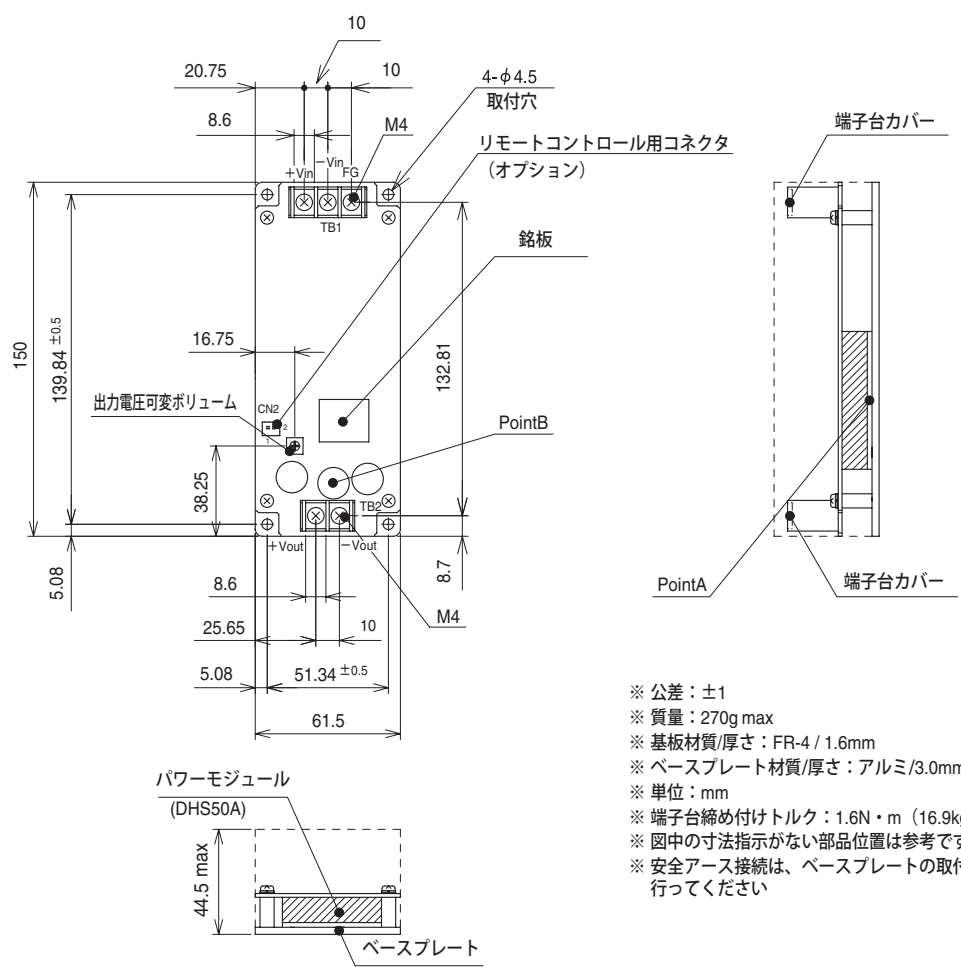
項目	SNDHS50A05	SNDHS50A12	SNDHS50A15	SNDHS50A24	
入力	電圧 [V] DC60 ~ 160				
	電流 [A] ※1 0.55typ				
	効率 [%] ※1 83.0typ				
出力	定格電圧 [V] 5 12 15 24				
	定格電流 [A] 10 4.2 3.4 2.1				
	静的入力変動 [mV] 10max 24max 30max 48max				
	静的負荷変動 [mV] 150max 100max 100max 100max				
	リップル [mVp-p]	0 ~ +95°C ※2 80max 120max 120max 120max			
		-20 ~ 0°C ※2 120max 150max 150max 150max			
		0 ~ 15%負荷 ※2 160max 240max 240max 240max			
	リップルノイズ [mVp-p]	0 ~ +95°C ※2 160max 200max 200max 200max			
		-20 ~ 0°C ※2 250max 280max 280max 280max			
		0 ~ 15%負荷 ※2 300max 300max 300max 300max			
	周囲温度変動 [mV]	0 ~ +50°C 50max 120max 150max 240max			
		-20 ~ +95°C 100max 240max 300max 480max			
経時ドリフト [mV] ※3 20max 40max 60max 90max					
起動時間 [ms] 200max (DCIN 110V, I _o =100%)					
電圧可変範囲 [V] ※4 4.50 ~ 5.50 10.80 ~ 13.20 13.50 ~ 16.50 21.60 ~ 26.40					
電圧設定精度 [V] 5.00 ~ 5.15 12.00 ~ 12.48 15.00 ~ 15.60 24.00 ~ 24.96					
付属機能	過電流保護 定格電流の 105% min で動作				
	過電圧保護 [V] 6.30 ~ 7.60 13.90 ~ 17.55 17.25 ~ 21.75 27.60 ~ 34.80				
	リモートセンシング なし				
リモートコントロール (RC) オプション (外部駆動電源必要)					
絶縁耐圧	入力-出力・RC ※6 AC3,000V 1分間 カットオフ電流=15mA, DC500V 50MΩmin (20±15°C)				
	入力-FG AC2,000V 1分間 カットオフ電流=15mA, DC500V 50MΩmin (20±15°C)				
	出力・RC-FG ※6 AC500V 1分間 カットオフ電流=100mA, DC500V 50MΩmin (20±15°C)				
	出力-RC ※6 AC100V 1分間 カットオフ電流=25mA, DC100V 10MΩmin (20±15°C)				
環境	使用温・湿度 ※5 -20 ~ +95°C (モジュールアルミベースプレート), 20 ~ 95%RH (結露なし) (デレレーティング特性参照)				
	保存温・湿度 -20 ~ +95°C, 20 ~ 95%RH (結露なし)				
	振動 10 ~ 55Hz 19.6m/s ² (2G) 周期 3 分 X, Y, Z 方向各 1 時間 IEC61373 (JIS E 4031) 区分 1 等級 B 準拠				
	衝撃 196.1m/s ² (20G) 11ms X, Y, Z 方向各 1 回 IEC61373 (JIS E 4031) 区分 1 等級 B 準拠				
適応規格	安全規格 UL60950-1, C-UL, EN62368-1 取得				
	雑音端子電圧 (DC 入力のみ) FCC-A, VCCI-A, CISPR22-A, EN55011-A, EN55022-A 準拠				
構造	外形寸法 / 質量 61.5×44.5×150mm (W×H×D) / 270g max				
	冷却方法 伝導冷却 (本体のアルミベースプレートからヒートシンクへ熱伝導を利用して冷却)				

※1 定格入力 (DC110V)、定格出力時
 ※2 出力端子から 150mm 以内にコンデンサ 22 μF を設けた測定板で測定。測定方法は取扱説明 項 3.2 を参照してください。
 ※3 経時ドリフトは周囲温度 25°C、定格出力にて入力電圧印加後 30 分 ~ 8 時間の変化です。
 ※4 取扱説明 項 4.6 を参照してください。
 ※5 取扱説明 項 6.2 を参照してください。
 ※6 "RC" はリモートコントロール (オプション) 追加時に適用。

ブロックダイアグラム



外形

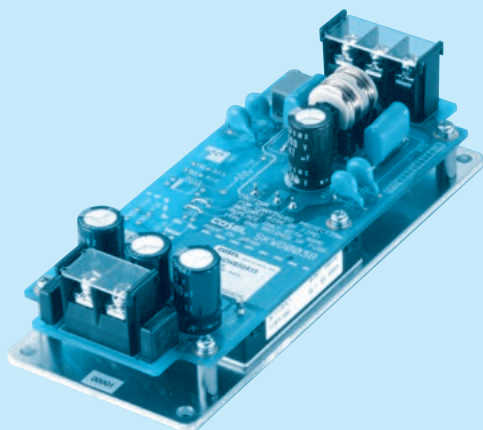


- ※ 公差：±1
- ※ 質量：270g max
- ※ 基板材質/厚さ：FR-4 / 1.6mm
- ※ ベースプレート材質/厚さ：アルミ/3.0mm
- ※ 単位：mm
- ※ 端子台締め付けトルク：1.6N・m (16.9kgf・cm) max
- ※ 図中の寸法指示がない部品位置は参考です
- ※ 安全アース接続は、ベースプレートの取付穴 (φ4.5) で行ってください

SNDHS100A

SNDH S 100 A 05 - □

① ② ③ ④ ⑤ ⑥



- ① シリーズ名
 - ② 単一出力
 - ③ 定格出力電力
 - ④ A : DC60V ~ 160V
 - ⑤ 定格出力電圧
 - ⑥ オプション
 - C : コーティング
 - R : リモートコントロール付
- 詳細はオプション項をご参照ください。

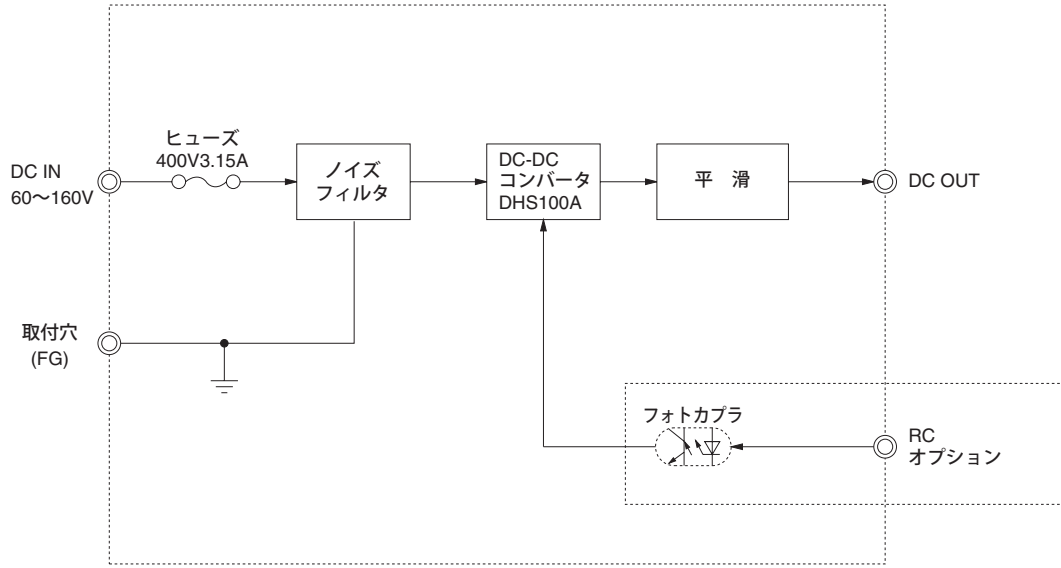
モデル	SNDHS100A05	SNDHS100A12	SNDHS100A15	SNDHS100A24
最大出力電力 [W]	100.0	100.8	100.5	100.8
DC 出力	5V 20A	12V 8.4A	15V 6.7A	24V 4.2A

仕様

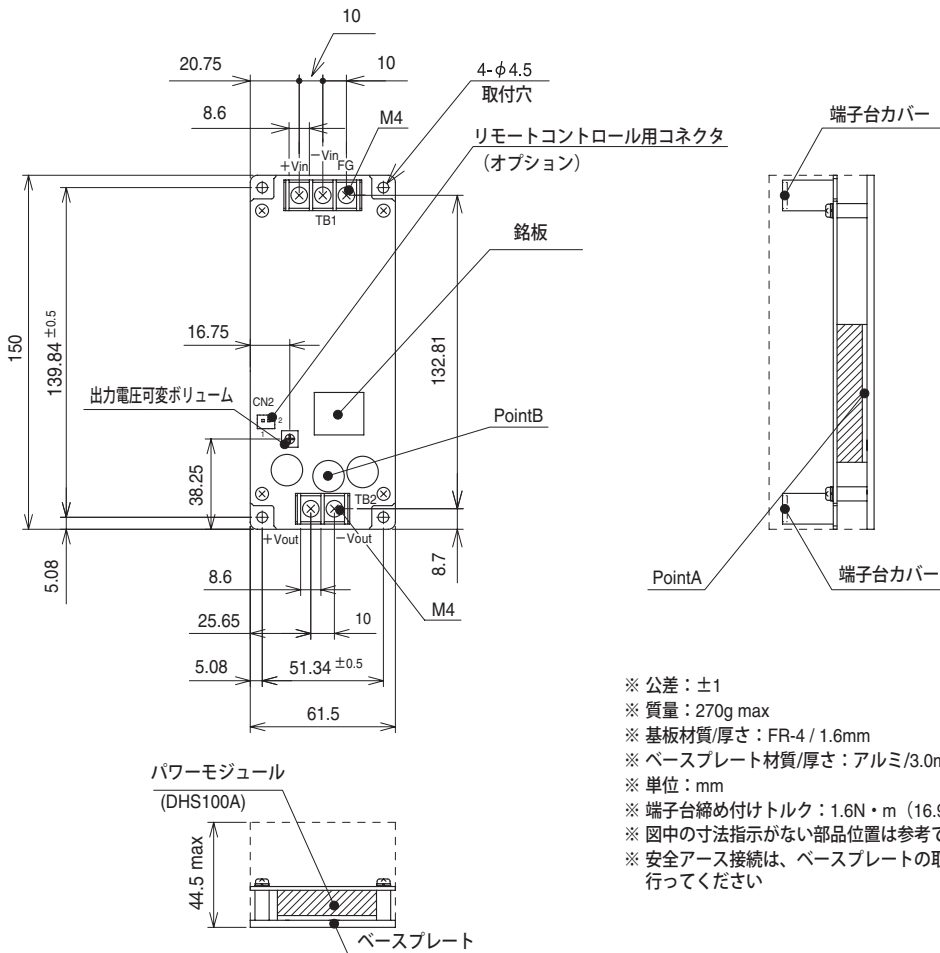
項目	SNDHS100A05	SNDHS100A12	SNDHS100A15	SNDHS100A24		
入力	電圧 [V]	DC60 ~ 160				
	電流 [A]	※1 1.1typ	1.1typ	1.1typ	1.1typ	
	効率 [%]	※1 84.0typ	87.0typ	87.0typ	87.0typ	
出力	定格電圧 [V]	5	12	15	24	
	定格電流 [A]	20	8.4	6.7	4.2	
	静的入力変動 [mV]	10max	24max	30max	48max	
	静的負荷変動 [mV]	150max	100max	100max	100max	
	リップル [mVp-p]	0 ~ +95°C ※2	80max	120max	120max	120max
		-20 ~ 0°C ※2	120max	150max	150max	150max
		0 ~ 15%負荷 ※2	160max	240max	240max	240max
	リップルノイズ [mVp-p]	0 ~ +95°C ※2	160max	200max	200max	200max
		-20 ~ 0°C ※2	250max	280max	280max	280max
		0 ~ 15%負荷 ※2	300max	300max	300max	300max
	周囲温度変動 [mV]	0 ~ +50°C	50max	120max	150max	240max
-20 ~ +95°C		100max	240max	300max	480max	
経時ドリフト [mV]	※3 20max	40max	60max	90max		
起動時間 [ms]	200max (DCIN 110V, I _o =100%)					
電圧可変範囲 [V]	※4 4.50 ~ 5.50	10.80 ~ 13.20	13.50 ~ 16.50	21.60 ~ 26.40		
電圧設定精度 [V]	5.00 ~ 5.15	12.00 ~ 12.48	15.00 ~ 15.60	24.00 ~ 24.96		
付属機能	過電流保護	定格電流の 105% min で動作				
	過電圧保護 [V]	6.30 ~ 7.60	13.90 ~ 17.55	17.25 ~ 21.75	27.60 ~ 34.80	
	リモートセンシング	なし				
	リモートコントロール (RC)	オプション (外部駆動電源必要)				
絶縁耐圧	入力-出力・RC	※6 AC3,000V 1分間 カットオフ電流=15mA, DC500V 50MΩmin (20±15°C)				
	入力-FG	AC2,000V 1分間 カットオフ電流=15mA, DC500V 50MΩmin (20±15°C)				
	出力・RC-FG	※6 AC500V 1分間 カットオフ電流=100mA, DC500V 50MΩmin (20±15°C)				
	出力-RC	※6 AC100V 1分間 カットオフ電流=25mA, DC100V 10MΩmin (20±15°C)				
環境	使用温・湿度	※5 -20 ~ +95°C (モジュールアルミベースプレート), 20 ~ 95%RH (結露なし) (デレレーティング特性参照)				
	保存温・湿度	-20 ~ +95°C, 20 ~ 95%RH (結露なし)				
	振動	10 ~ 55Hz 19.6m/s ² (2G) 周期 3分 X, Y, Z 方向各 1 時間 IEC61373 (JIS E 4031) 区分 1 等級 B 準拠				
	衝撃	196.1m/s ² (20G) 11ms X, Y, Z 方向各 1 回 IEC61373 (JIS E 4031) 区分 1 等級 B 準拠				
適応規格	安全規格	UL60950-1, C-UL, EN62368-1 取得				
	雑音端子電圧 (DC 入力のみ)	FCC-A, VCCI-A, CISPR22-A, EN55011-A, EN55022-A 準拠				
構造	外形寸法 / 質量	61.5×44.5×150mm (W×H×D) / 270g max				
	冷却方法	伝導冷却 (本体のアルミベースプレートからヒートシンクへ熱伝導を利用して冷却)				

※1 定格入力 (DC110V)、定格出力時
 ※2 出力端子から 150mm 以内にコンデンサ 22 μF を設けた測定板で測定。測定方法は取扱説明 項 3.2 を参照してください。
 ※3 経時ドリフトは周囲温度 25°C、定格入出力にて入力電圧印加後 30分 ~ 8 時間の変化です。
 ※4 取扱説明 項 4.6 を参照してください。
 ※5 取扱説明 項 6.2 を参照してください。
 ※6 "RC" はリモートコントロール (オプション) 追加時に適用。

ブロックダイアグラム



外形



- ※ 公差：±1
- ※ 質量：270g max
- ※ 基板材質/厚さ：FR-4 / 1.6mm
- ※ ベースプレート材質/厚さ：アルミ/3.0mm
- ※ 単位：mm
- ※ 端子台締め付けトルク：1.6N・m (16.9kgf・cm) max
- ※ 図中の寸法指示がない部品位置は参考です
- ※ 安全アース接続は、ベースプレートの取付穴 (φ4.5) で行ってください

SNDHS200A

SNDH S 200 A 05 - □

① ② ③ ④ ⑤ ⑥



① シリーズ名
 ② 単一出力
 ③ 定格出力電力
 ④ A : DC60V ~ 160V
 ⑤ 定格出力電圧
 ⑥ オプション
 C : コーティング
 R : リモートコントロール付
 詳細はオプション項をご参照ください。

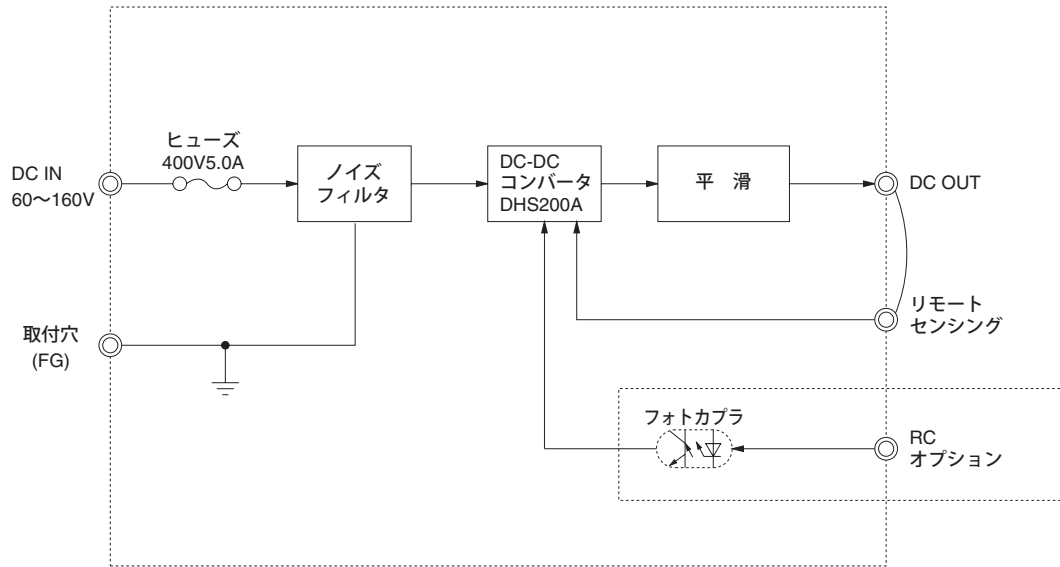
モデル	SNDHS200A05	SNDHS200A12	SNDHS200A15	SNDHS200A24
最大出力電力 [W]	200.0	200.4	201.0	201.6
DC 出力	5V 40A	12V 16.7A	15V 13.4A	24V 8.4A

仕 様

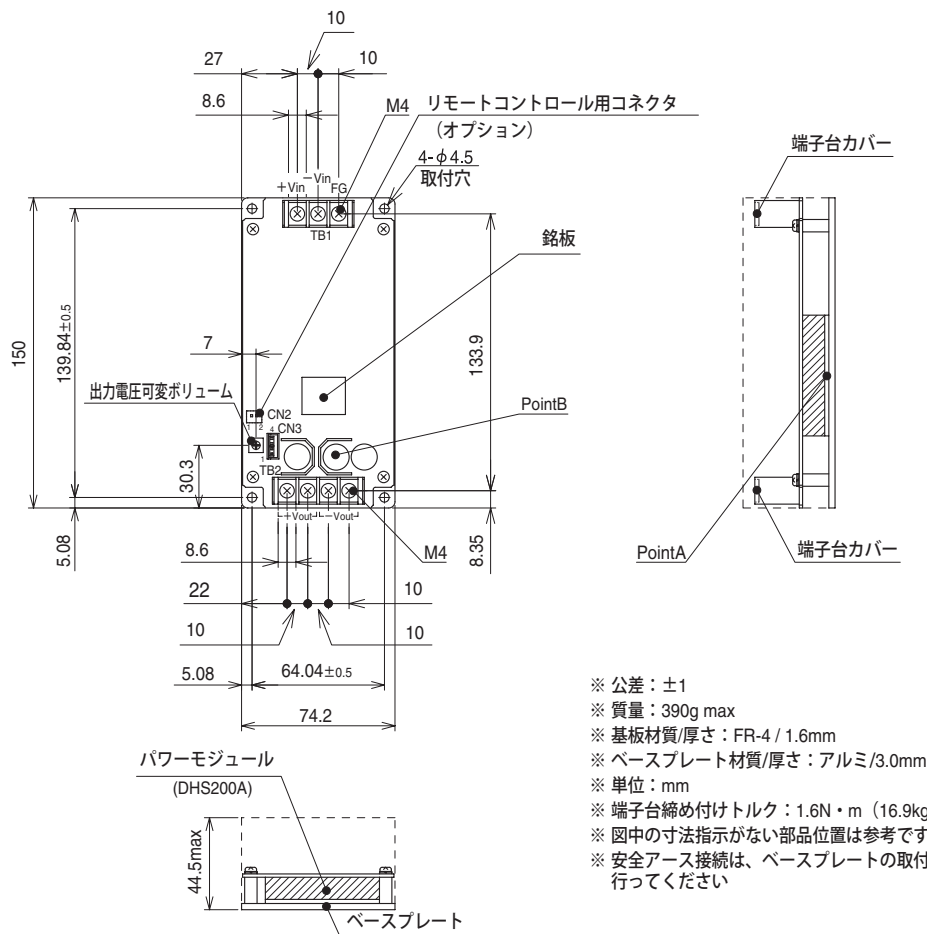
	項目	SNDHS200A05	SNDHS200A12	SNDHS200A15	SNDHS200A24	
入力	電圧 [V]	DC60 ~ 160				
	電流 [A]	※1 2.1typ	2.1typ	2.1typ	2.1typ	
	効率 [%]	※1 87.0typ	87.0typ	87.0typ	87.0typ	
出力	定格電圧 [V]	5	12	15	24	
	定格電流 [A]	40	16.7	13.4	8.4	
	静的入力変動 [mV]	10max	24max	30max	48max	
	静的負荷変動 [mV]	150max	100max	100max	100max	
	リップル [mVp-p]	0 ~ +95°C ※2	80max	120max	120max	120max
		-20 ~ 0°C ※2	120max	150max	150max	150max
		0 ~ 15%負荷 ※2	160max	240max	240max	240max
	リップルノイズ [mVp-p]	0 ~ +95°C ※2	160max	200max	200max	200max
		-20 ~ 0°C ※2	250max	280max	280max	280max
		0 ~ 15%負荷 ※2	300max	300max	300max	300max
	周囲温度変動 [mV]	0 ~ +50°C	50max	120max	150max	240max
		-20 ~ +95°C	100max	240max	300max	480max
	経時ドリフト [mV]	※3 20max	40max	60max	90max	
起動時間 [ms]	200max (DCIN 110V, I _o =100%)					
電圧可変範囲 [V]	※4 4.50 ~ 5.50	10.80 ~ 13.20	13.50 ~ 16.50	21.60 ~ 26.40		
電圧設定精度 [V]	5.00 ~ 5.15	12.00 ~ 12.48	15.00 ~ 15.60	24.00 ~ 24.96		
付属機能	過電流保護	定格電流の 105% min で動作				
	過電圧保護 [V]	6.30 ~ 7.30	13.90 ~ 16.35	17.25 ~ 20.25	27.60 ~ 32.40	
	リモートセンシング	可能				
	リモートコントロール (RC)	オプション (外部駆動電源必要)				
絶縁耐圧	入力-出力・RC	※6 AC3,000V 1分間 カットオフ電流=15mA, DC500V 50MΩmin (20±15°C)				
	入力-FG	AC2,000V 1分間 カットオフ電流=15mA, DC500V 50MΩmin (20±15°C)				
	出力・RC - FG	※6 AC500V 1分間 カットオフ電流=100mA, DC500V 50MΩmin (20±15°C)				
	出力-RC	※6 AC100V 1分間 カットオフ電流=25mA, DC100V 10MΩmin (20±15°C)				
環境	使用温・湿度	※5 -20 ~ +95°C (モジュールアルミベースプレート), 20 ~ 95%RH (結露なし) (デレレーティング特性参照)				
	保存温・湿度	-20 ~ +95°C, 20 ~ 95%RH (結露なし)				
	振動	10 ~ 55Hz 19.6m/s ² (2G) 周期 3分 X, Y, Z 方向各 1時間 IEC61373 (JIS E 4031) 区分 1 等級 B 準拠				
	衝撃	196.1m/s ² (20G) 11ms X, Y, Z 方向各 1回 IEC61373 (JIS E 4031) 区分 1 等級 B 準拠				
適応規格	安全規格	UL60950-1, C-UL, EN62368-1 取得				
	雑音端子電圧 (DC 入力のみ)	FCC-A, VCCI-A, CISPR22-A, EN55011-A, EN55022-A 準拠				
構造	外形寸法 / 質量	74.2×44.5×150mm (W×H×D) / 390g max				
	冷却方法	伝導冷却 (本体のアルミベースプレートからヒートシンクへ熱伝導を利用して冷却)				

※1 定格入力 (DC110V)、定格出力時
 ※2 出力端子から 150mm 以内にコンデンサ 22μF を設けた測定板で測定。測定方法は取扱説明 項 3.2 を参照してください。
 ※3 経時ドリフトは周囲温度 25°C、定格出力にて入力電圧印加後 30分 ~ 8時間の変化です。
 ※4 入力電圧によって制限があります。取扱説明 項 4.6 を参照してください。
 ※5 取扱説明 項 6.2 を参照してください。
 ※6 "RC" はリモートコントロール (オプション) 追加時に適用。

ブロックダイアグラム



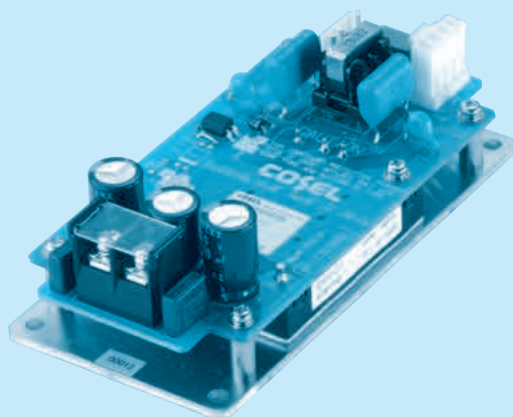
外形



SNDHS50B

SNDH S 50 B 05 - □

① ② ③ ④ ⑤ ⑥



- ① シリーズ名
- ② 単一出力
- ③ 定格出力電力
- ④ B : DC200V ~ 400V
- ⑤ 定格出力電圧
- ⑥ オプション
C : コーティング
R : 外部駆動電源不要

詳細はオプション項をご参照ください。

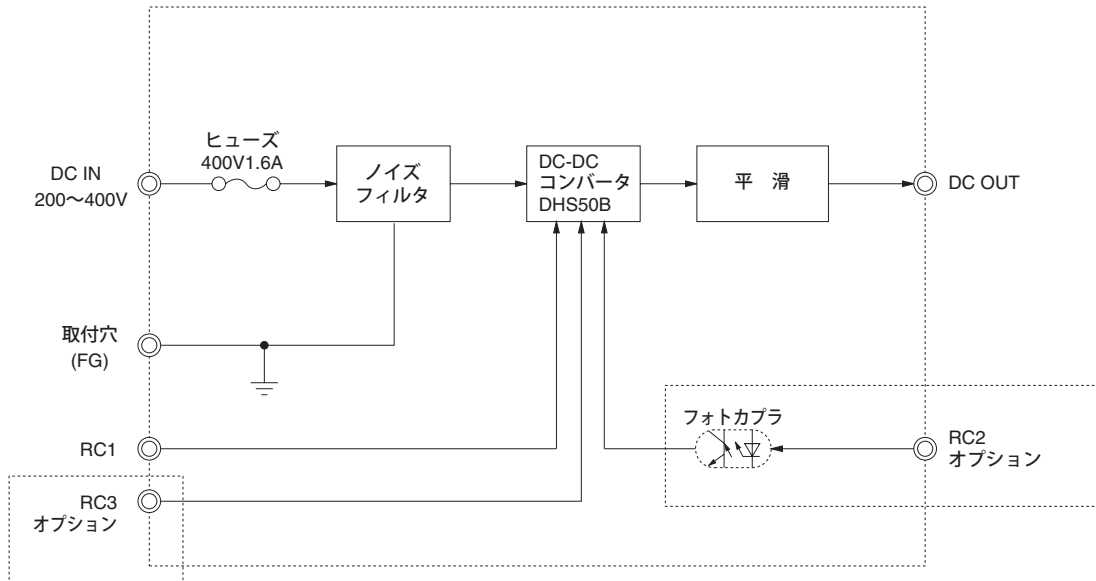
モデル	SNDHS50B03	SNDHS50B05	SNDHS50B12	SNDHS50B15	SNDHS50B24	SNDHS50B28
最大出力電力 [W]	33.0	50.0	50.4	51.0	50.4	50.4
DC 出力	3.3V 10A	5V 10A	12V 4.2A	15V 3.4A	24V 2.1A	28V 1.8A

仕 様

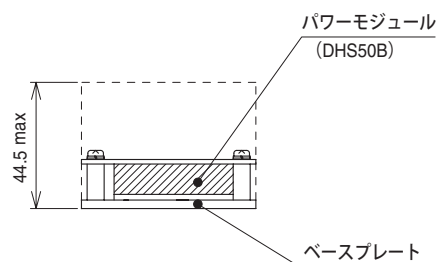
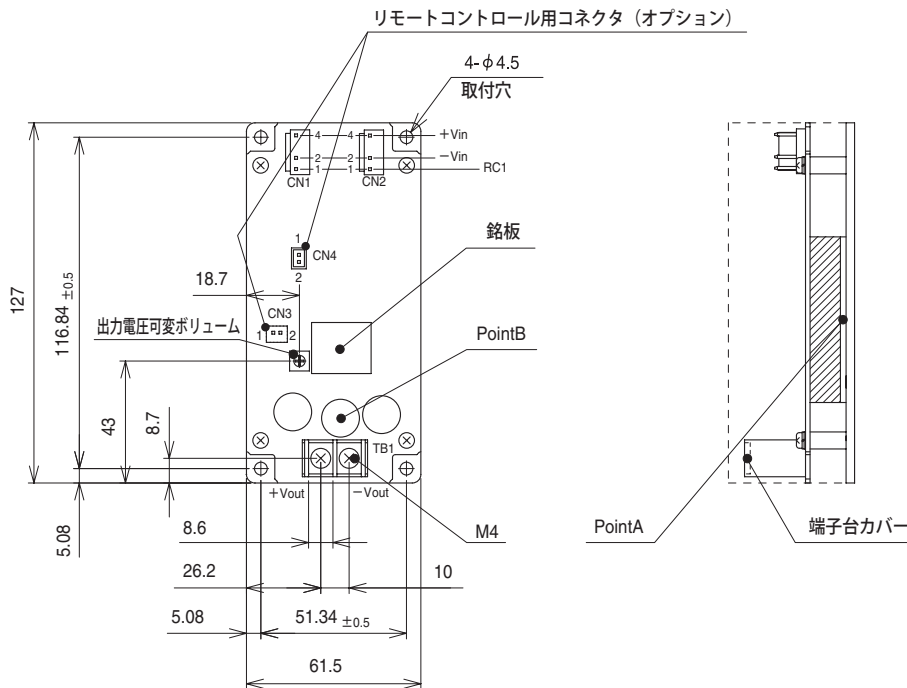
	項目	SNDHS50B03	SNDHS50B05	SNDHS50B12	SNDHS50B15	SNDHS50B24	SNDHS50B28	
入力	電圧 [V]	DC200 ~ 400 (入力電圧のほかに、RC1 端子へ電圧を印加する必要があります。※5)						
	電流 [A]	※1 0.15typ	0.22typ	0.22typ	0.22typ	0.22typ	0.22typ	
	効率 [%]	※1 76.0typ	79.0typ	82.0typ	82.0typ	82.0typ	82.0typ	
出力	定格電圧 [V]	3.3	5	12	15	24	28	
	定格電流 [A]	10	10	4.2	3.4	2.1	1.8	
	静的入力変動 [mV]	10max	10max	24max	30max	48max	56max	
	静的負荷変動 [mV]	150max	150max	100max	100max	100max	100max	
	リップル (mVp-p)	0 ~ +95°C ※2	80max	80max	120max	120max	120max	120max
		-20 ~ 0°C ※2	120max	120max	150max	150max	150max	150max
		0 ~ 15% 負荷 ※2	160max	160max	240max	240max	240max	240max
	リップルノイズ (mVp-p)	0 ~ +95°C ※2	160max	160max	200max	200max	200max	200max
		-20 ~ 0°C ※2	250max	250max	280max	280max	280max	280max
		0 ~ 15% 負荷 ※2	300max	300max	300max	300max	300max	300max
	周囲温度変動 [mV]	0 ~ +50°C	35max	50max	120max	150max	240max	280max
		-20 ~ +95°C	66max	100max	240max	300max	480max	560max
経時ドリフト [mV]	※3 16max	20max	40max	60max	90max	90max		
起動時間 [ms]	200max (DCIN 280V, Io=100%)							
電圧可変範囲 [V]	※4 2.97 ~ 3.63	4.50 ~ 5.50	10.80 ~ 13.20	13.50 ~ 16.50	21.60 ~ 26.40	25.20 ~ 30.80		
電圧設定確度 [V]	3.30 ~ 3.40	5.00 ~ 5.15	12.00 ~ 12.48	15.00 ~ 15.60	24.00 ~ 24.96	28.00 ~ 29.12		
付属機能	過電流保護	定格電流の 105% min で動作						
	過電圧保護 [V]	4.20 ~ 5.70	6.30 ~ 7.60	13.90 ~ 17.55	17.25 ~ 21.75	27.60 ~ 34.80	32.20 ~ 40.60	
	リモートセンシング	なし						
	リモートコントロール (RC1) ※6	可能 (H で出力 ON、L で出力 OFF) 外部駆動電源必要						
絶縁耐圧	入力・出力・RC2 ※8	AC3,000V 1分間 カットオフ電流 =10mA, DC500V 50MΩmin (20±15°C)						
	入力・FG	AC2,000V 1分間 カットオフ電流 =10mA, DC500V 50MΩmin (20±15°C)						
	出力・RC2 - FG ※8	AC500V 1分間 カットオフ電流 =100mA, DC500V 50MΩmin (20±15°C)						
	出力・RC2 ※8	AC100V 1分間 カットオフ電流 =25mA, DC100V 10MΩmin (20±15°C)						
環境	使用温・湿度 ※7	-20 ~ +95°C (モジュールアルミベースプレート), 20 ~ 95%RH (結露なし) (デレーティング特性参照)						
	保存温・湿度	-20 ~ +95°C, 20 ~ 95%RH (結露なし)						
	振動	10 ~ 55Hz 19.6m/s ² (2G) 周期 3 分 X, Y, Z 方向各 1 時間						
	衝撃	196.1m/s ² (20G) 11ms X, Y, Z 方向各 1 回						
適応規格	安全規格	UL60950-1, C-UL, EN62368-1 取得						
構造	外形寸法 / 質量	61.5×44.5×127mm (W×H×D) / 220g max						
	冷却方法	伝導冷却 (本体のアルミベースプレートからヒートシンクへ熱伝導を利用して冷却)						

※1 定格入力 (DC280V)、定格出力時
 ※2 出力端子から 150mm 以内にコンデンサ 22 μF を設けた測定板で測定。測定方法は取扱説明 項 3.2 を参照してください。
 ※3 経時ドリフトは周囲温度 25°C、定格入出力にて入力電圧印加後 30 分 ~ 8 時間の変化です。
 ※4 入力電圧によって制限があります。取扱説明 項 4.6 を参照してください。
 ※5 取扱説明 項 2、項 4.4 を参照してください。
 ※6 取扱説明 項 4.4 を参照してください。
 ※7 取扱説明 項 6.2 を参照してください。
 ※8 "RC2" は外部駆動電源不要 (オプション) 追加時に適用。

ブロックダイアグラム



外形

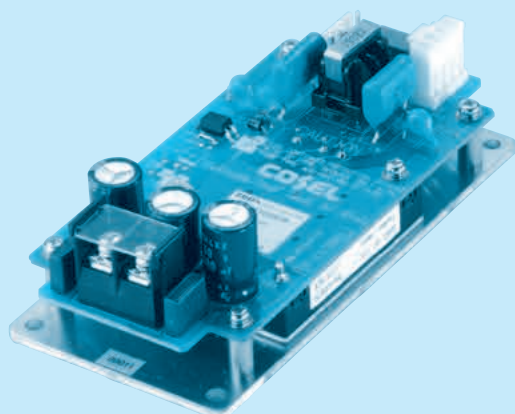


- ※ 公差：±1
- ※ 質量：220g max
- ※ 基板材質/厚さ：FR-4 / 1.6mm
- ※ ベースプレート材質/厚さ：アルミ/3.0mm
- ※ 単位：mm
- ※ 端子台締め付けトルク：1.6N・m (16.9kgf・cm) max
- ※ 図中の寸法指示がない部品位置は参考です
- ※ 安全アース接続は、ベースプレートの取付穴 (φ4.5) で行ってください

SNDHS100B

SNDH S 100 B 05 - □

① ② ③ ④ ⑤ ⑥



- ① シリーズ名
- ② 単一出力
- ③ 定格出力電力
- ④ B : DC200V ~ 400V
- ⑤ 定格出力電圧
- ⑥ オプション
C : コーティング
R : 外部駆動電源不要

詳細はオプション項をご参照ください。

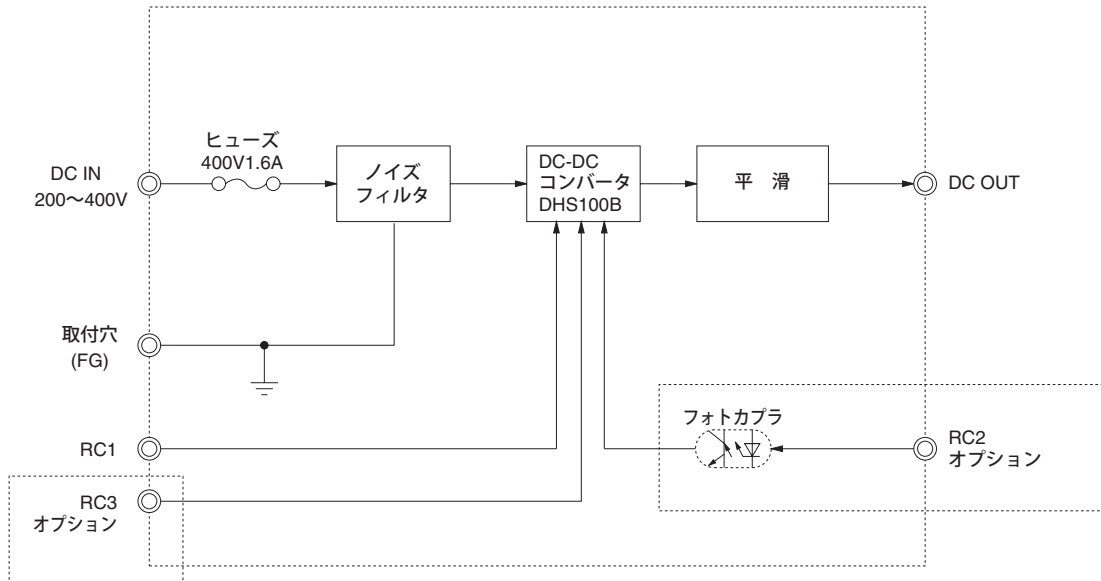
モデル	SNDHS100B03	SNDHS100B05	SNDHS100B12	SNDHS100B15	SNDHS100B24	SNDHS100B28
最大出力電力 [W]	66.0	100.0	100.8	100.5	100.8	100.8
DC 出力	3.3V 20A	5V 20A	12V 8.4A	15V 6.7A	24V 4.2A	28V 3.6A

仕 様

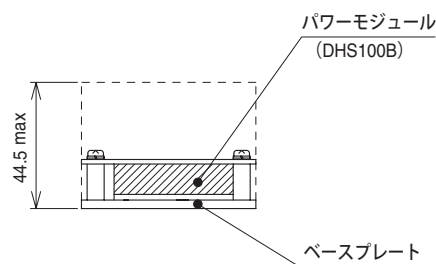
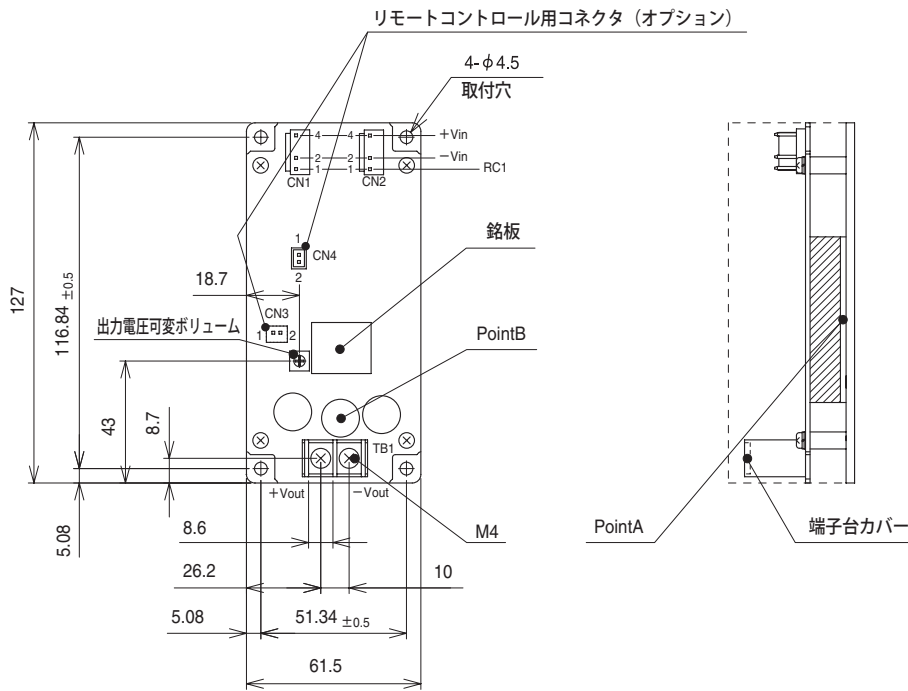
	項目	SNDHS100B03	SNDHS100B05	SNDHS100B12	SNDHS100B15	SNDHS100B24	SNDHS100B28	
入力	電圧 [V]	DC200 ~ 400 (入力電圧のほか、RC1 端子へ電圧を印加する必要があります。※5)						
	電流 [A]	※1 0.30typ	0.44typ	0.42typ	0.42typ	0.42typ	0.42typ	
	効率 [%]	※1 78.0typ	81.0typ	84.0typ	85.0typ	85.0typ	85.0typ	
出力	定格電圧 [V]	3.3	5	12	15	24	28	
	定格電流 [A]	20	20	8.4	6.7	4.2	3.6	
	静的入力変動 [mV]	10max	10max	24max	30max	48max	56max	
	静的負荷変動 [mV]	150max	150max	100max	100max	100max	100max	
	リップル (mVp-p)	0 ~ +95°C ※2	80max	80max	120max	120max	120max	120max
		-20 ~ 0°C ※2	120max	120max	150max	150max	150max	150max
		0 ~ 15% 負荷 ※2	160max	160max	240max	240max	240max	240max
	リップルノイズ (mVp-p)	0 ~ +95°C ※2	160max	160max	200max	200max	200max	200max
		-20 ~ 0°C ※2	250max	250max	280max	280max	280max	280max
		0 ~ 15% 負荷 ※2	300max	300max	300max	300max	300max	300max
	周囲温度変動 [mV]	0 ~ +50°C	35max	50max	120max	150max	240max	280max
		-20 ~ +95°C	66max	100max	240max	300max	480max	560max
経時ドリフト [mV]	※3 16max	20max	40max	60max	90max	90max		
起動時間 [ms]	200max (DCIN 280V, Io=100%)							
電圧可変範囲 [V]	※4 2.97 ~ 3.63	4.50 ~ 5.50	10.80 ~ 13.20	13.50 ~ 16.50	21.60 ~ 26.40	25.20 ~ 30.80		
電圧設定精度 [V]	3.30 ~ 3.40	5.00 ~ 5.15	12.00 ~ 12.48	15.00 ~ 15.60	24.00 ~ 24.96	28.00 ~ 29.12		
付属機能	過電流保護	定格電流の 105% min で動作						
	過電圧保護 [V]	4.20 ~ 5.70	6.30 ~ 7.60	13.90 ~ 17.55	17.25 ~ 21.75	27.60 ~ 34.80	32.20 ~ 40.60	
	リモートセンシング	なし						
	リモートコントロール (RC1) ※6	可能 (H で出力 ON、L で出力 OFF) 外部駆動電源必要						
絶縁耐圧	入力・出力・RC2 ※8	AC3,000V 1分間 カットオフ電流 =10mA, DC500V 50MΩmin (20±15°C)						
	入力・FG	AC2,000V 1分間 カットオフ電流 =10mA, DC500V 50MΩmin (20±15°C)						
	出力・RC2 - FG ※8	AC500V 1分間 カットオフ電流 =100mA, DC500V 50MΩmin (20±15°C)						
	出力・RC2 ※8	AC100V 1分間 カットオフ電流 =25mA, DC100V 10MΩmin (20±15°C)						
環境	使用温・湿度 ※7	-20 ~ +95°C (モジュールアルミベースプレート), 20 ~ 95%RH (結露なし) (デレーティング特性参照)						
	保存温・湿度	-20 ~ +95°C, 20 ~ 95%RH (結露なし)						
	振動	10 ~ 55Hz 19.6m/s ² (2G) 周期 3 分 X, Y, Z 方向各 1 時間						
	衝撃	196.1m/s ² (20G) 11ms X, Y, Z 方向各 1 回						
適応規格	安全規格	UL60950-1, C-UL, EN62368-1 取得						
構造	外形寸法 / 質量	61.5×44.5×127mm (W×H×D) / 220g max						
	冷却方法	伝導冷却 (本体のアルミベースプレートからヒートシンクへ熱伝導を利用して冷却)						

※1 定格入力 (DC280V)、定格出力時
 ※2 出力端子から 150mm 以内にコンデンサ 22 μF を設けた測定板で測定。測定方法は取扱説明 項 3.2 を参照してください。
 ※3 経時ドリフトは周囲温度 25°C、定格出力にて入力電圧印加後 30 分 ~ 8 時間の変化です。
 ※4 入力電圧によって制限があります。取扱説明 項 4.6 を参照してください。
 ※5 取扱説明 項 2、項 4.4 を参照してください。
 ※6 取扱説明 項 4.4 を参照してください。
 ※7 取扱説明 項 6.2 を参照してください。
 ※8 "RC2" は外部駆動電源不要 (オプション) 追加時に適用。

ブロックダイアグラム



外形

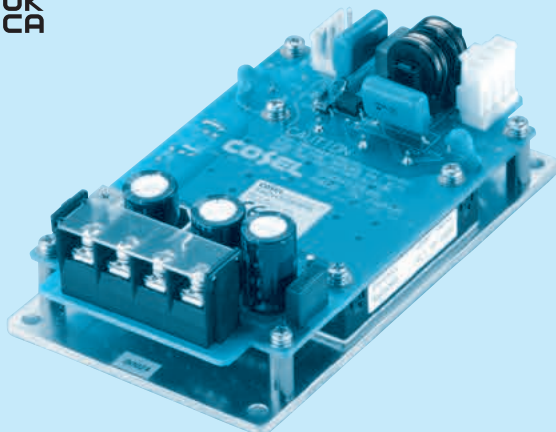


- ※ 公差：±1
- ※ 質量：220g max
- ※ 基板材質/厚さ：FR-4 / 1.6mm
- ※ ベースプレート材質/厚さ：アルミ/3.0mm
- ※ 単位：mm
- ※ 端子台締め付けトルク：1.6N・m (16.9kgf・cm) max
- ※ 図中の寸法指示がない部品位置は参考です
- ※ 安全アース接続は、ベースプレートの取付穴 (φ4.5) で行ってください

SNDHS250B

SNDH S 250 B 05 - □

① ② ③ ④ ⑤ ⑥



- ① シリーズ名
- ② 単一出力
- ③ 定格出力電力
- ④ B : DC200V ~ 400V
- ⑤ 定格出力電圧
- ⑥ オプション
- C : コーティング
- R : 外部駆動電源不要

詳細はオプション項をご参照ください。

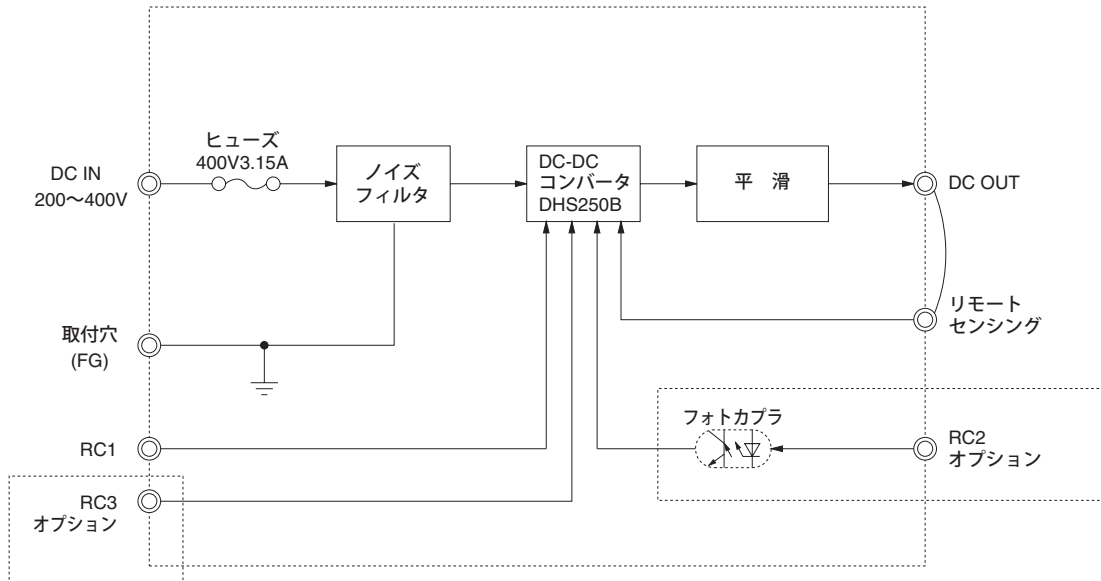
モデル	SNDHS250B03	SNDHS250B05	SNDHS250B07	SNDHS250B12	SNDHS250B15	SNDHS250B24	SNDHS250B28	SNDHS250B48
最大出力電力 [W]	165.0	250.0	247.5	252.0	247.5	252.0	252.0	249.6
DC 出力	3.3V 50A	5V 50A	7.5V 33A	12V 21A	15V 16.5A	24V 10.5A	28V 9.0A	48V 5.2A

仕様

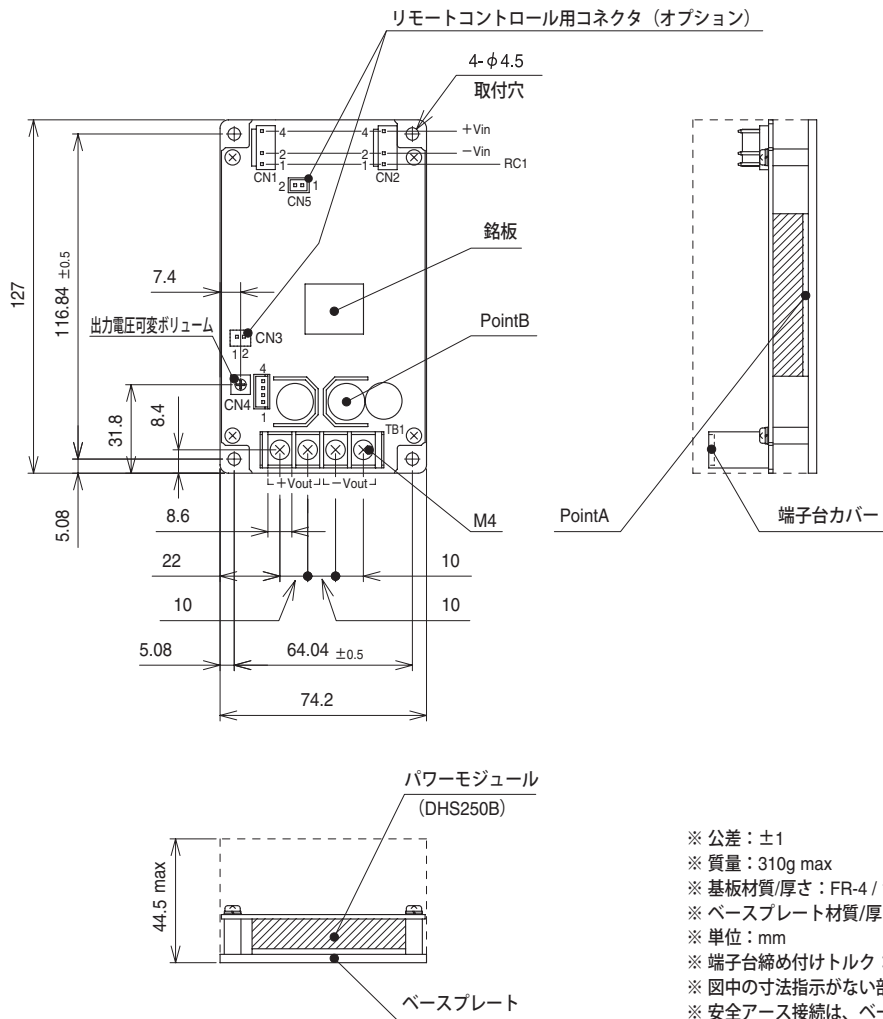
	項目	SNDHS250B03	SNDHS250B05	SNDHS250B07	SNDHS250B12	SNDHS250B15	SNDHS250B24	SNDHS250B28	SNDHS250B48	
入力	電圧 [V]	DC200 ~ 400 (入力電圧のほかに、RC1 端子へ電圧を印加する必要があります。※5)								
	電流 [A]	※1 0.67typ	1.0typ	1.0typ	1.0typ	1.0typ	1.0typ	1.0typ	1.0typ	
	効率 [%]	※1 86.0typ	88.0typ	86.0typ	86.0typ	86.0typ	86.0typ	86.0typ	87.0typ	
出力	定格電圧 [V]	3.3	5	7.5	12	15	24	28	48	
	定格電流 [A]	50	50	33	21	16.5	10.5	9.0	5.2	
	静的入力変動 [mV]	10max	10max	20max	24max	30max	48max	56max	96max	
	静的負荷変動 [mV]	150max	150max	150max	100max	100max	100max	100max	100max	
	リップル [mVp-p]	0 ~ +95°C ※2	80max	80max	100max	120max	120max	120max	120max	200max
		-20 ~ 0°C ※2	120max	120max	130max	150max	150max	150max	150max	250max
		0 ~ 15% 負荷 ※2	160max	160max	200max	240max	240max	240max	240max	400max
	リップル/ノイズ [mVp-p]	0 ~ +95°C ※2	160max	160max	200max	200max	200max	200max	200max	250max
		-20 ~ 0°C ※2	250max	250max	280max	280max	280max	280max	280max	400max
		0 ~ 15% 負荷 ※2	300max	300max	300max	300max	300max	300max	300max	500max
周囲温度変動 [mV]	0 ~ +50°C	35max	50max	70max	120max	150max	240max	280max	480max	
	-20 ~ +95°C	66max	100max	140max	240max	300max	480max	560max	960max	
経時ドリフト [mV]	※3	16max	20max	30max	40max	60max	90max	90max	180max	
起動時間 [ms]		200max (DCIN 280V, Io=100%)								
電圧可変範囲 [V]	※4	2.97 ~ 3.63	4.50 ~ 5.50	6.75 ~ 8.25	10.80 ~ 13.20	13.50 ~ 16.50	21.60 ~ 26.40	25.20 ~ 30.80	43.20 ~ 52.80	
電圧設定精度 [V]		3.30 ~ 3.40	5.00 ~ 5.15	7.50 ~ 7.80	12.00 ~ 12.48	15.00 ~ 15.60	24.00 ~ 24.96	28.00 ~ 29.12	48.00 ~ 49.92	
付属機能	過電流保護	定格電流の 105% min で動作								
	過電圧保護 [V]	4.20 ~ 4.85	6.30 ~ 7.30	8.70 ~ 10.20	13.90 ~ 16.35	17.25 ~ 20.25	27.60 ~ 32.40	32.20 ~ 37.80	55.20 ~ 64.80	
	リモートセンシング	可能								
	リモートコントロール (RC1) ※6	可能 (H で出力 ON、L で出力 OFF) 外部駆動電源必要								
絶縁耐圧	入力-出力・RC2 ※8	AC3,000V 1分間 カットオフ電流=10mA, DC500V 50MΩmin (20±15°C)								
	入力-FG	AC2,000V 1分間 カットオフ電流=10mA, DC500V 50MΩmin (20±15°C)								
	出力・RC2 - FG ※8	AC500V 1分間 カットオフ電流=100mA, DC500V 50MΩmin (20±15°C)								
	出力-RC2 ※8	AC100V 1分間 カットオフ電流=25mA, DC100V 10MΩmin (20±15°C)								
環境	使用温・湿度 ※7	-20 ~ +95°C (モジュールアルミベースプレート), 20 ~ 95%RH (結露なし) (ディレーティング特性参照)								
	保存温・湿度	-20 ~ +95°C, 20 ~ 95%RH (結露なし)								
	振動	10 ~ 55Hz 19.6m/s ² (2G) 周期 3分 X, Y, Z 方向各 1 時間								
	衝撃	196.1m/s ² (20G) 11ms X, Y, Z 方向各 1 回								
適応規格	安全規格	UL60950-1, C-UL, EN62368-1 取得								
	構造	外形寸法 / 質量	74.2×44.5×127mm (W×H×D) / 310g max							
	冷却方法	伝導冷却 (本体のアルミベースプレートからヒートシンクへ熱伝導を利用して冷却)								

※1 定格入力 (DC280V)、定格出力時
 ※2 出力端子から 150mm 以内にコンデンサ 22 μF を設けた測定板で測定。測定方法は取扱説明 項 3.2 を参照してください。
 ※3 経時ドリフトは周囲温度 25°C、定格入出力にて入力電圧印加後 30 分 ~ 8 時間の変化です。
 ※4 入力電圧によって制限があります。取扱説明 項 4.6 を参照してください。
 ※5 取扱説明 項 2, 項 4.4 を参照してください。
 ※6 取扱説明 項 4.4 を参照してください。
 ※7 取扱説明 項 6.2 を参照してください。
 ※8 "RC2" は外部駆動電源不要 (オプション) 追加時に適用。

ブロックダイアグラム



外形



- ※ 公差：±1
- ※ 質量：310g max
- ※ 基板材質/厚さ：FR-4 / 1.6mm
- ※ ベースプレート材質/厚さ：アルミ/3.0mm
- ※ 単位：mm
- ※ 端子台締め付けトルク：1.6N・m (16.9kgf・cm) max
- ※ 図中の寸法指示がない部品位置は参考です
- ※ 安全アース接続は、ベースプレートの取付穴 (φ4.5) で行ってください