

SNA series (6A)

SNA -06 -223 - □

① ② ③ ④

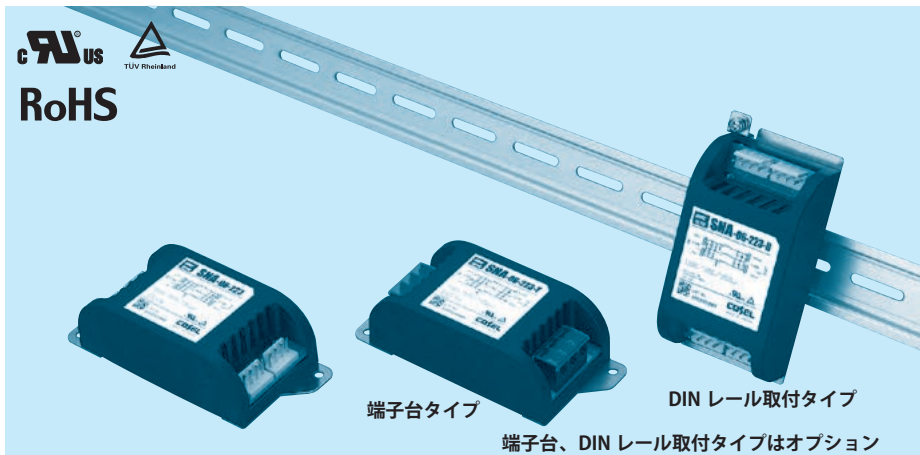
- ① シリーズ名
- ② 定格電流
- ③ 接地コンデンサコード：詳細は表 1.1 参照

表 1.1 接地コンデンサコード

コード	コンデンサ容量 (公称値)
000	なし
223	22000pF

- ④ オプション
- D: DIN レール取付タイプ
- T: 端子台タイプ
- DT: 端子台 +DIN レール取付タイプ

※オプション設定時は外形が変わります。外形図を参照ください。



端子台タイプ

DIN レール取付タイプ

端子台、DIN レール取付タイプはオプション

SNA シリーズ (6A) の特長

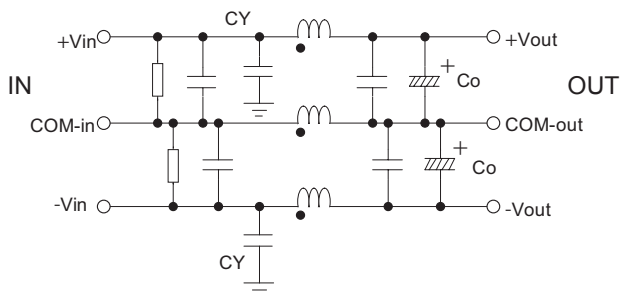
スイッチング電源出力ノイズ低減タイプ

- ・ DC±50V
- ・ スイッチング電源を使用したアナログ回路の電源用フィルタに最適 (例：オペアンプの ± 電源)

仕様

項番	項目	SNA-06-223
		入出力形状：コネクタ
1	定格電圧 (DC) [V]	±50 (+ Vin — COM-in, — Vin — COM-in)
2	定格電流 (DC) [A]	6
3	試験電圧 (端子 - 取付板間)	AC500V (カットオフ電流 = 100mA), 1 分間, 常温 常湿
4	絶縁抵抗 (端子 - 取付板間)	DC500V 50MΩ min 常温 常湿
5	直流抵抗 [mΩ]	50max
6	使用温度	-40 ~ +71°C (ディレーティング特性参照)
7	使用湿度	20 ~ 95% RH (結露なし)
8	保存温・湿度	-40 ~ +75°C, 20 ~ 95% RH (結露なし)
9	振動	10 ~ 55Hz, 19.6m/s ² (2G), 周期 3 分 X, Y, Z 方向各 1 時間
10	衝撃	196.1m/s ² (20G) 11ms X, Y, Z 方向 各 1 回
11	安全規格	UL60950-1, C-UL (CSA60950-1), EN62368-1
12	外形寸法 (突起物含まず) / 質量	52×35×117mm (W×H×D) / 150g max (オプション: -D, -T, -DT は外形図参照)

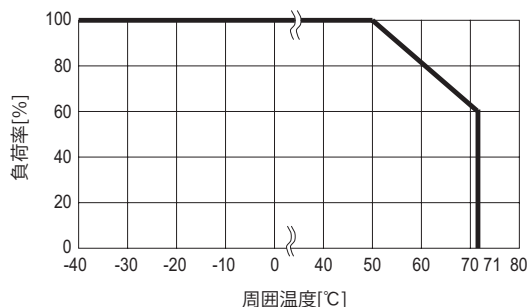
回路構成



CY: 接地コンデンサ Co: 電解コンデンサ ≡: 取付板

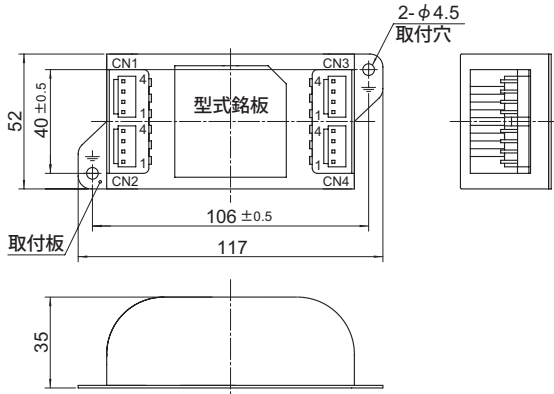
■製品期待寿命：10 年

ディレーティング特性

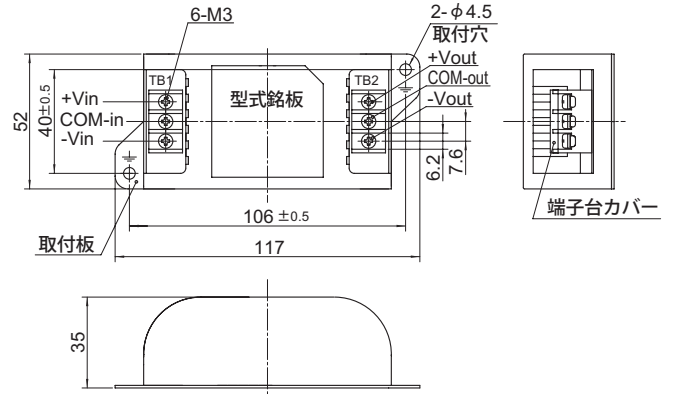


外形図

標準タイプ



端子台タイプ



CN1		CN3	
ピン番号	機能	ピン番号	機能
1,2	COM-in	1,2	COM-out
3,4	+Vin	3,4	+Vout

CN2		CN4	
ピン番号	機能	ピン番号	機能
1,2	-Vin	1,2	-Vout
3,4	COM-in	3,4	COM-out

- ※ 公差: ±1
- ※ 質量: 150g max
- ※ 基板材質/厚さ: CEM3/1.6mm
- ※ 取付板材質: 鉄 (表面処理: ニッケルメッキ) t=1.0
- ※ ケース材質: PBT
- ※ 単位 mm
- ※ CN1~CN4は1ピン当たり5A以下で使用ください。

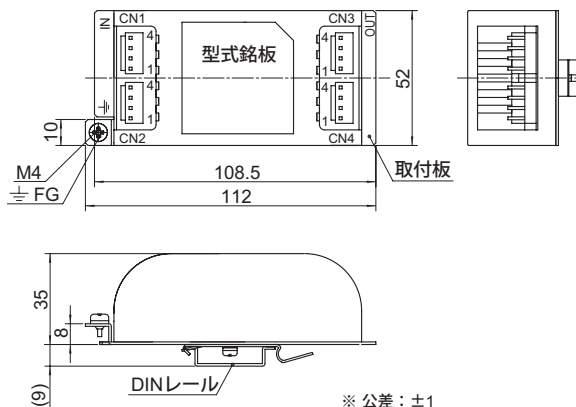
入出力コネクタ	適合ハウジング	ターミナル
CN1~CN4	B4P-VH VHR-4N	リール:SVH-21T-P1.1 バルク:BVH-21T-P1.1

(メーカー: 日本圧着端子)

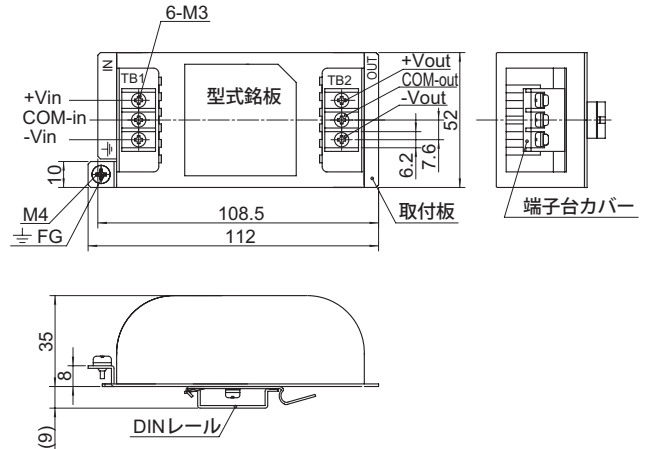
オプションハーネス: 取扱説明項4参照

- ※ 公差: ±1
- ※ 質量: 160g max
- ※ 基板材質/厚さ: CEM3/1.6mm
- ※ 取付板材質: 鉄 (表面処理: ニッケルメッキ) t=1.0
- ※ ケース材質: PBT
- ※ 単位 mm
- ※ 端子台締め付けトルク M3: 0.8N・m(8.5kgf・cm)max

DIN レール取付タイプ



端子台 + DIN レール取付タイプ



CN1		CN3	
ピン番号	機能	ピン番号	機能
1,2	COM-in	1,2	COM-out
3,4	+Vin	3,4	+Vout

CN2		CN4	
ピン番号	機能	ピン番号	機能
1,2	-Vin	1,2	-Vout
3,4	COM-in	3,4	COM-out

- ※ 公差: ±1
- ※ 質量: 160g max
- ※ 基板材質/厚さ: CEM3/1.6mm
- ※ 取付板材質: 鉄 (表面処理: ニッケルメッキ) t=1.0
- ※ ケース材質: PBT
- ※ 単位 mm
- ※ CN1~CN4は1ピン当たり5A以下で使用ください。

入出力コネクタ	適合ハウジング	ターミナル
CN1~CN4	B4P-VH VHR-4N	リール:SVH-21T-P1.1 バルク:BVH-21T-P1.1

(メーカー: 日本圧着端子)

オプションハーネス: 取扱説明項4参照

- ※ 公差: ±1
- ※ 質量: 170g max
- ※ 基板材質/厚さ: CEM3/1.6mm
- ※ 取付板材質: 鉄 (表面処理: ニッケルメッキ) t=1.0
- ※ ケース材質: PBT
- ※ 単位 mm
- ※ 端子台締め付けトルク M3: 0.8N・m(8.5kgf・cm)max

■ DIN レール取付時の注意

DIN レールを介しての接地は適正なノイズ減衰効果が得られない場合があります。
接地はノイズフィルタ本体のFG端子と接続しておこなってください。

