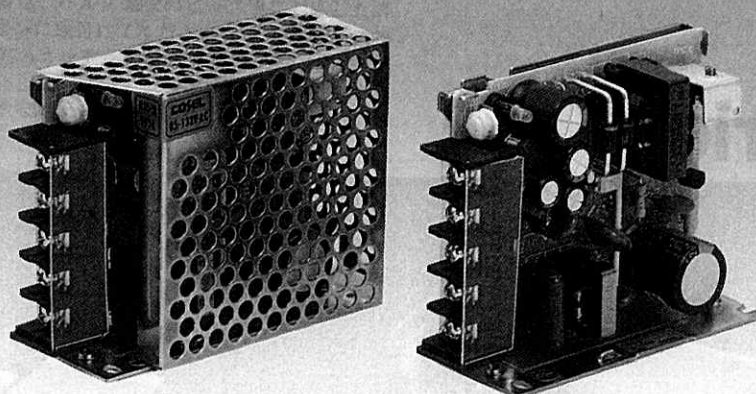


# R15/RR15



ケースカバーはオプション

R/RR

モデル	R15-3	R15-5/ RR15-5	R15-9	R15-12/ RR15-12
最大出力電力	9W	15W	15.3W	15.6W
DC出力	3V3.0A	5V3.0A	9V1.7A	12V1.3A

モデル	R15-15/ RR15-15	R15-18	R15-24/ RR15-24
最大出力電力	15W	15.3W	16.8W
DC出力	15V1.0A	18V0.85A	24V0.7A

■ 呼称方法

R 15 □ - 5 - □

- オプション (ケースカバー付: N)
- コネクタタイプ: J
- 定格出力電圧
- 安全規格 (UL, CSA 認定品: U)
- 定格出力電力
- シリーズ名 (R, RR)
- \* Rシリーズは片面基板
- RRシリーズは両面基板使用

仕 様

★印製品・オプションパーツの納期、及び★印製品の安全規格については、あらかじめお問い合わせください。

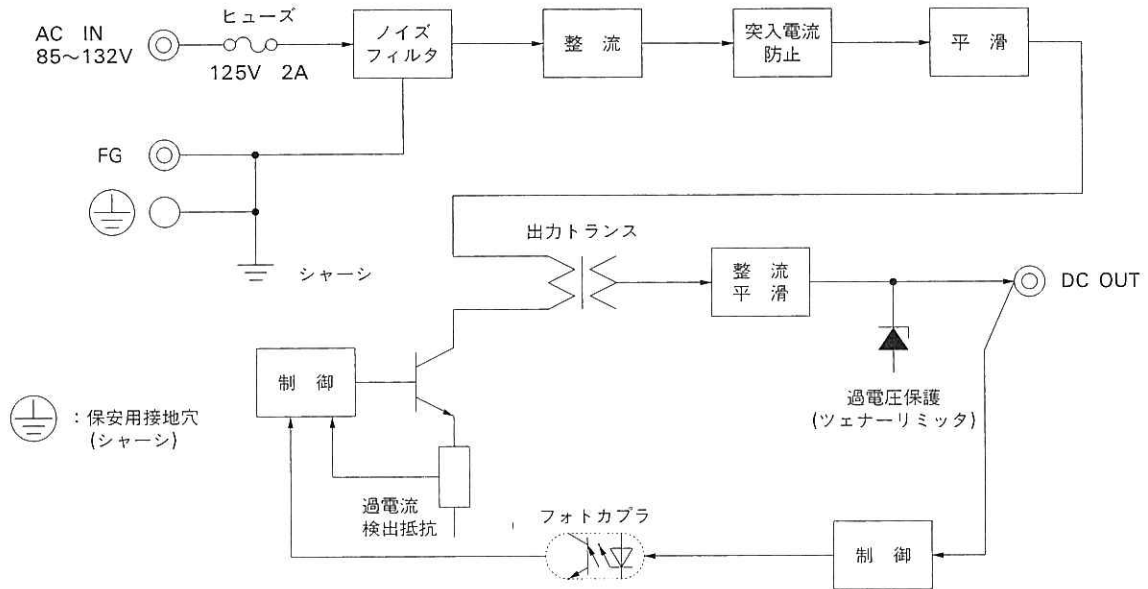
項目	★H15-3	R15-5/RR15-5	★R15-9	R15-12/RR15-12	R15-15/RR15-15	★R15-18	R15-24/RR15-24		
入 力	電 圧 / 電 流	AC85~132V 1φ or DC110~170V / 0.36A typ (ACIN 100V, I <sub>o</sub> =100%)							
	周 波 数	47~440Hz or DC							
	効 率	64% typ	68% typ	70% typ	73% typ	74% typ	75% typ	77% typ	
	突 入 電 流	20A typ (ACIN 100V, I <sub>o</sub> =100%) コールドスタート時							
	漏 洩 電 流	0.5mA max UL, CSA, 電取の測定方法による							
出 力	定 格 電 圧 (V)	3	5	9	12	15	18	24	
	定 格 電 流 (A)	3.0	3.0	1.7	1.3	1.0	0.85	0.7	
	静的入力変動 (mV)	20max	20max	36max	48max	60max	72max	96max	
	静的負荷変動 (mV)	40max	40max	100max	100max	120max	120max	150max	
	リップル (mVp-p)	0~+50°C	80max	80max	120max	120max	120max	120max	150max
		-10~0°C	140max	140max	160max	160max	160max	160max	160max
	リップルノイズ (mVp-p)	0~+50°C	120max	120max	150max	150max	150max	150max	150max
		-10~0°C	160max	160max	180max	180max	180max	180max	240max
	周囲温度変動 (mV)	0~+50°C	50max	50max	90max	120max	150max	180max	240max
		-10~+50°C	60max	60max	120max	150max	180max	200max	290max
付 属 機 能	経時ドリフト (mV)※1	20max	20max	36max	48max	60max	72max	96max	
	起 動 時 間 (ms)	100max (ACIN 85V, I <sub>o</sub> =100%)							
	保 持 時 間 (ms)	10typ (ACIN 85V, I <sub>o</sub> =100%, 0~+50°C) 20typ (ACIN 100V, I <sub>o</sub> =100%, 0~+50°C)							
	電圧可変範囲 (V)	2.85~3.6	4.5~5.5	8.1~9.9	10.8~13.2	13.5~16.5	16.2~19.8	21.6~26.4	
	過 電 流 保 護	定格電流の105% minで動作 自動復帰							
	過 電 圧 保 護	4.00Vmin	定格電圧の115%minで動作 (ツェナーダイオード・クランプ方式)						
	運 転 表 示	LED表示: 緑							
	リモートセンシング	なし							
	リモートコントロール	なし							
	絶 縁 耐 圧	入 力 - 出 力	AC2,000V1分間 カットオフ電流= 10mA max, DC500V 50MΩ min (常温, 常湿)						
入 力 - FG, ケース		AC2,000V1分間 カットオフ電流= 10mA max, DC500V 50MΩ min (常温, 常湿)							
出 力 - FG, ケース		AC 500V1分間 カットオフ電流= 100mA max, DC500V 50MΩ min (常温, 常湿)							
環 境	使用温・湿度	-10~+60°C, 20~90%RH (結露なし) (ディレーティング特性参照)							
	保存温・湿度	-20~+75°C, 20~90%RH (結露なし)							
	振 動	10~55Hz 2G 周期3分 X, Y, Z方向各1時間							
	衝 撃	20G 11ms X, Y, Z方向各1回							
適 応 規 格	安 全 規 格	UL1950 (D3), CSA ELECTRICAL BULLETIN No. 1402C取得							
	雑音端子電圧	FCC-B, VCCI-1種 準拠							
構 造	外 形 寸 法 / 質 量	30×69×84 (W×H×D) / 200g max (カバーは含まず)							
	冷 却 方 法	自然空冷							

※1 経時ドリフトは周温25°C。定格入力にて入力電圧印加後30分~8時間の変化です。

※その他の電源との直・並列運転はできません。

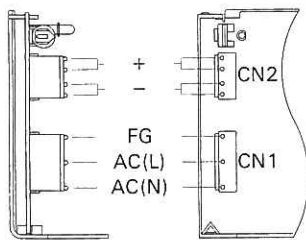
※カバー付の場合はディレーティングが必要です。

ブロックダイアグラム



R/RR

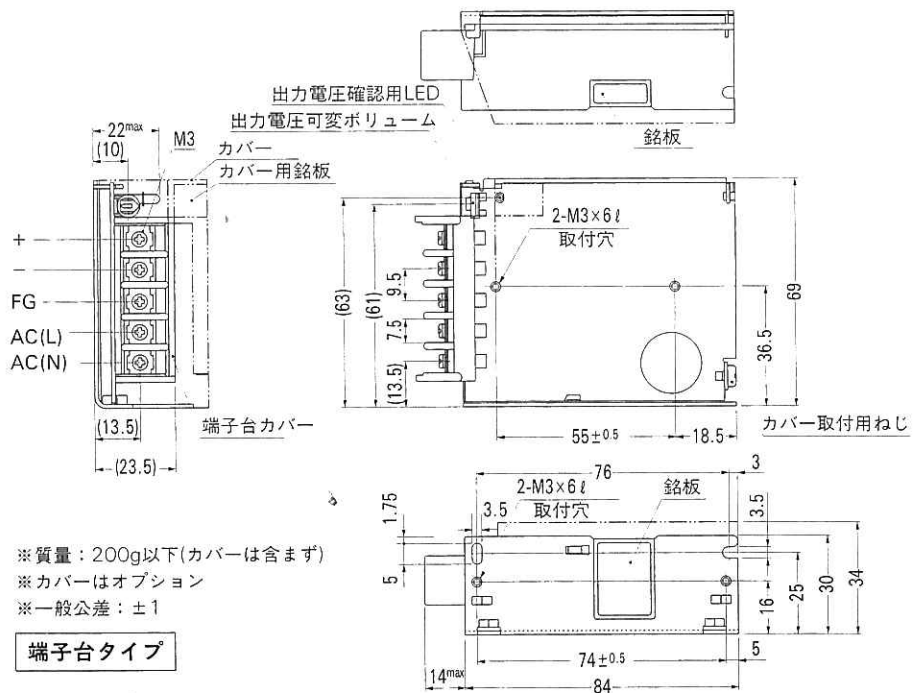
外形



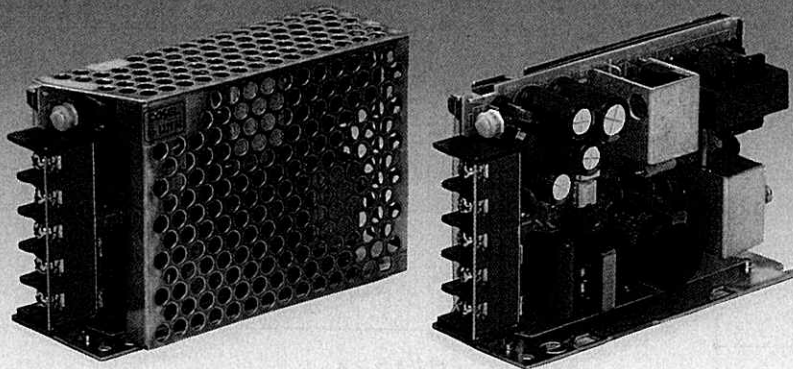
入出力コネクタ	適合ハウジング
CN1	B3P5-VH VHR-5N
CN2	B4P-VH VHR-4N

(メーカー: 日本圧着端子)

コネクタタイプ



# R25/RR25



ケースカバーはオプション

R/RR

モデル	R25-3	R25-5/ RR25-5	R25-9	R25-12/ RR25-12
最大出力電力	15W	25W	25.2W	25.2W
DC出力	3V5.0A	5V5.0A	9V2.8A	12V2.1A
モデル	R25-15/ RR25-15	R25-18	R25-24/ RR25-24	
最大出力電力	25.5W	25.2W	26.4W	
DC出力	15V1.7A	18V1.4A	24V1.1A	

■ 呼称方法

R 25    -5-   

- オプション (ケースカバー付: N)  
コネクタタイプ: J)
- 定格出力電圧
- 安全規格 (UL, CSA認定品: U)
- 定格出力電力
- シリーズ名 (R, RR)
- ※Rシリーズは片面基板  
RRシリーズは両面基板使用

仕 様

★印製品・オプションパーツの納期、及び★印製品の安全規格については、あらかじめお問い合わせください。

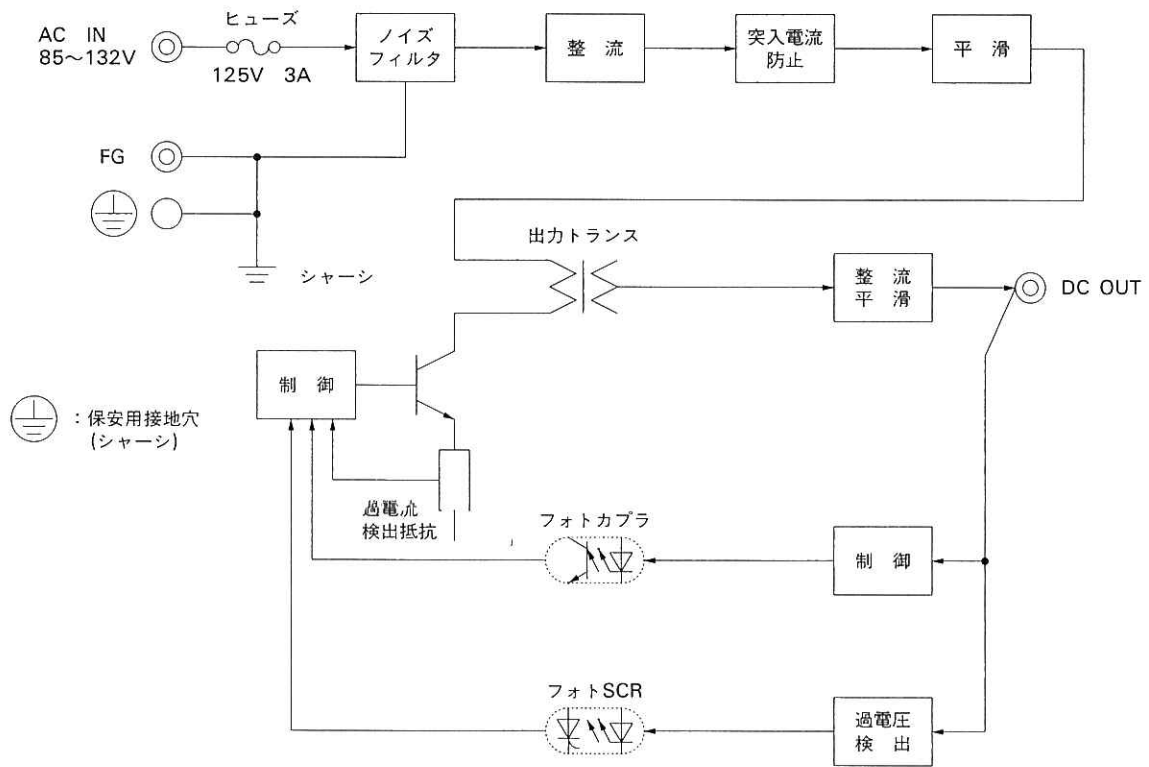
項目	★R25-3	R25-5/RR25-5	★R25-9	R25-12/RR25-12	R25-15/RR25-15	★R25-18	R25-24/RR25-24		
入 力	電 圧 / 電 流	AC85~132V 1φ or DC110~170V / 0.6A typ (ACIN 100V, lo=100%)							
	周 波 数	47~440Hz or DC							
	効 率	67% typ	71% typ	73% typ	75% typ	76% typ	77% typ	79% typ	
	突 入 電 流	20A typ (ACIN 100V, lo=100%) コールドスタート時							
	漏 洩 電 流	0.5mA max (60Hz, UL, CSA, 電取の各測定法による)							
出 力	定 格 電 圧 (V)	3	5	9	12	15	18	24	
	定 格 電 流 (A)	5.0	5.0	2.8	2.1	1.7	1.4	1.1	
	静 的 入 力 変 動 (mV)	20max	20max	36max	48max	60max	72max	96max	
	静 的 負 荷 変 動 (mV)	40max	40max	100max	100max	120max	120max	150max	
	リップル (mVp-p)	0~+50°C	80max	80max	120max	120max	120max	120max	120max
		-10~0°C	140max	140max	160max	160max	160max	160max	160max
	リップルノイズ (mVp-p)	0~+50°C	120max	120max	150max	150max	150max	150max	150max
		-10~0°C	160max	160max	180max	180max	180max	180max	180max
	周囲温度変動 (mV)	0~+50°C	50max	50max	90max	120max	150max	180max	240max
		-10~+50°C	60max	60max	120max	150max	180max	200max	290max
経時ドリフト (mV)※1	20max	20max	36max	48max	60max	72max	96max		
起 動 時 間 (ms)	200max (ACIN 85V, lo=100%)								
保 持 時 間 (ms)	10typ (ACIN 85V, lo=100%, 0~+50°C) 20typ (ACIN 100V, lo=100%, 0~+50°C)								
電 圧 可 変 範 圍 (V)	2.85~3.6	4.5~5.5	8.1~9.9	10.8~13.2	13.5~16.5	16.2~19.8	21.6~26.4		
付 属 機 能	過 電 流 保 護	定格電流の105% minで動作 自動復帰							
	過 電 圧 保 護	4.00~5.25V 定格電圧の115~140%で動作							
	運 転 表 示	LED表示: 緑							
	リ モ ー ト セ ン シ ン グ	なし							
	リ モ ー ト コ ン ト ロ ー ル	なし							
絶 縁 耐 圧	入 力 - 出 力	AC2,000V1分間 カットオフ電流= 10mA max, DC500V 50MΩ min (常温, 常湿)							
	入 力 - FG, ケース	AC2,000V1分間 カットオフ電流= 10mA max, DC500V 50MΩ min (常温, 常湿)							
	出 力 - FG, ケース	AC 500V1分間 カットオフ電流=100mA max, DC500V 50MΩ min (常温, 常湿)							
環 境	使 用 温 ・ 湿 度	-10~+60°C, 20~90%RH (結露なし) (ディレーティング特性参照)							
	保 存 温 ・ 湿 度	-20~+75°C, 20~90%RH (結露なし)							
	振 動	10~55Hz 2G 周期3分 X, Y, Z方向各1時間							
	衝 撃	20G 11ms X, Y, Z方向各1回							
適 応 規 格	安 全 規 格	UL1950 (D3), CSA ELECTRICAL BULLETIN No. 1402C取得							
	雑 音 端 子 電 圧	FCC-B, VCCI-1種 準拠							
構 造	外 形 寸 法 / 質 量	31×69×104 (W×H×D) / 250g max (カバーは含まず)							
	冷 却 方 法	自然空冷							

※1 経時ドリフトは周温25°C。定格入出力にて入力電圧印加後30分~8時間の変化です。

※その他の電源との直・並列運転はできません。

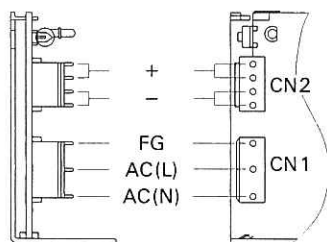
※カバー付の場合はディレーティングが必要です。

ブロックダイアグラム



R/RR

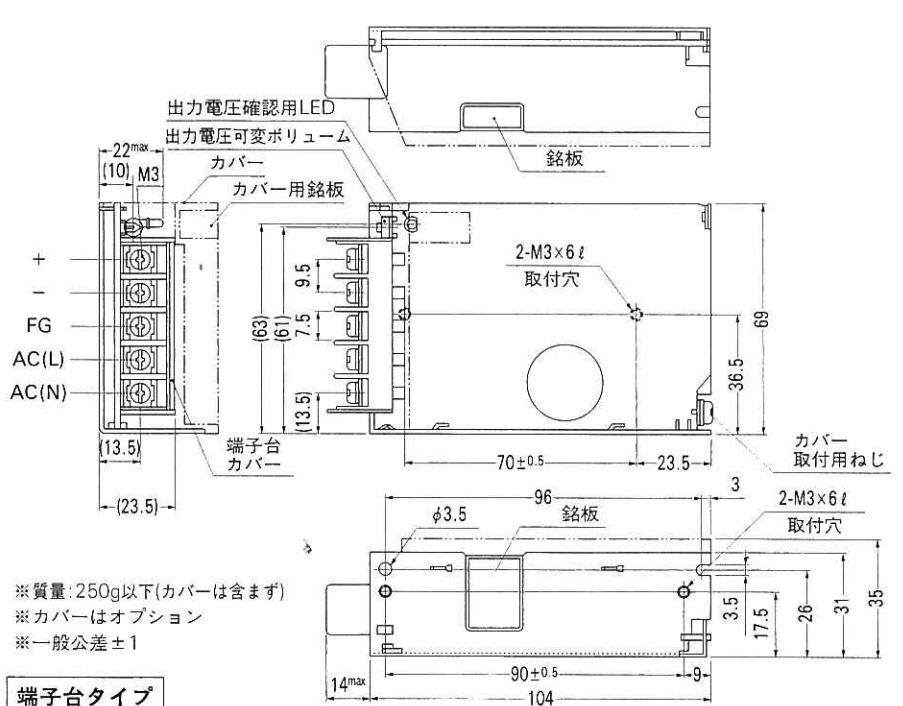
外形



入出力コネクタ	適合ハウジング
CN1	B3P5-VH VHR-5N
CN2	B4P-VH VHR-4N

(メーカー: 日本圧着端子)

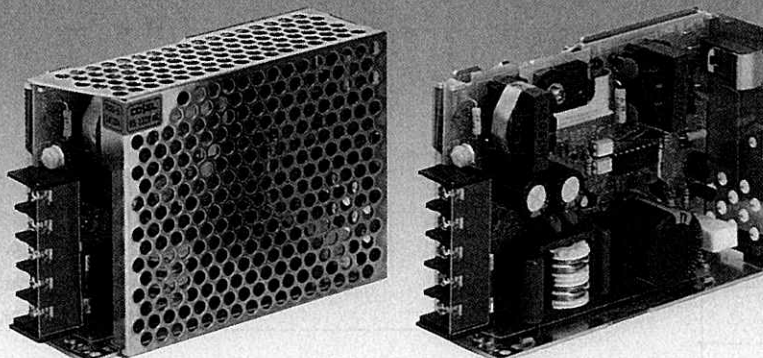
コネクタタイプ



※質量: 250g以下(カバーは含まず)  
 ※カバーはオプション  
 ※一般公差±1

端子台タイプ

# R50/RR50

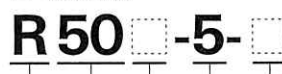


ケースカバーはオプション

R/RR

モデル	R50-3	R50-5/ RR50-5	R50-9	R50-12/ RR50-12
最大出力電力	30W	50W	50.4W	50.4W
DC出力	3V10A	5V10A	9V5.6A	12V4.2A
モデル	R50-15/ RR50-15	R50-18	R50-24/ RR50-24	
最大出力電力	51W	50.4W	52.8W	
DC出力	15V3.4A	18V2.8A	24V2.2A	

■ 呼称方法



オプション (ケースカバー付: N)  
コネクタタイプ: J  
定格出力電圧  
安全規格 (UL, CSA 認定品: U)  
定格出力電力  
シリーズ名 (R, RR)  
※Rシリーズは片面基板  
RRシリーズは両面基板使用

仕様

★印製品・オプションパーツの納期、及び★印製品の安全規格については、あらかじめお問い合わせください。

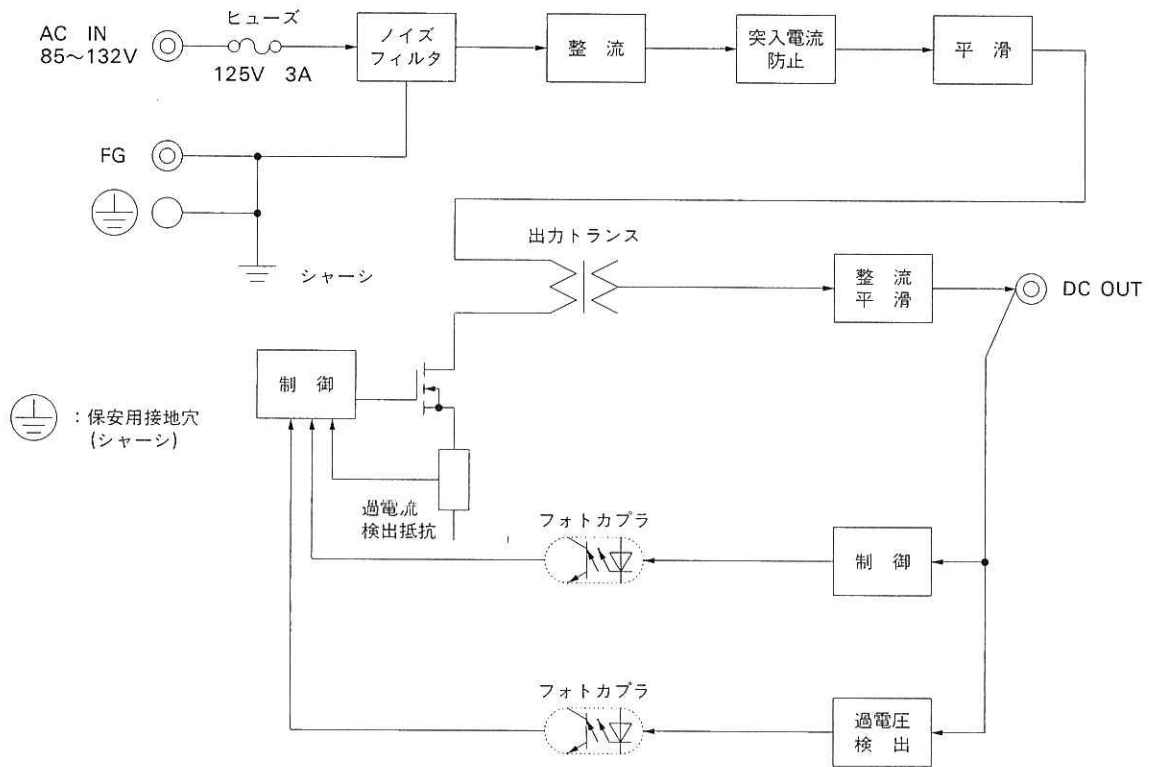
項目	★R60-3	R60-5/RR60-5	★R60-9	R60-12/RR60-12	R60-15/RR60-15	★R60-18	R60-24/RR60-24		
入力	電圧 / 電流	AC85~132V 1φ or DC110~170V / 1.1A typ (ACIN 100V, Io=100%)							
	周波数	47~440Hz or DC							
	効率	74% typ	78% typ	79% typ	80% typ	81% typ	82% typ	83% typ	
	突入電流	30A typ (ACIN 100V, Io=100%) コールドスタート時							
	漏洩電流	0.5mA max (60Hz, UL, CSA, 電取の各測定法による)							
出力	定格電圧 (V)	3	5	9	12	15	18	24	
	定格電流 (A)	10.0	10.0	5.6	4.2	3.4	2.8	2.2	
	静的入力変動 (mV)	20max	20max	36max	48max	60max	72max	96max	
	静的負荷変動 (mV)	40max	40max	100max	100max	120max	120max	150max	
	リップル (mVp-p)	0~+50°C	80max	80max	120max	120max	120max	120max	120max
		-10~0°C	140max	140max	160max	160max	160max	160max	160max
	リップルノイズ (mVp-p)	0~+50°C	120max	120max	150max	150max	150max	150max	150max
		-10~0°C	160max	160max	180max	180max	180max	180max	180max
	周囲温度変動 (mV)	0~+50°C	50max	50max	90max	120max	150max	180max	240max
		-10~+50°C	60max	60max	120max	150max	180max	200max	290max
経時ドリフト (mV)※1	20max	20max	36max	48max	60max	72max	96max		
起動時間 (ms)	200max (ACIN 85V, Io=100%)								
保持時間 (ms)	10typ (ACIN 85V, Io=100%, 0~+50°C) 20typ (ACIN 100V, Io=100%, 0~+50°C)								
電圧可変範囲 (V)	2.85~3.6	4.5~5.5	8.1~9.9	10.8~13.2	13.5~16.5	16.2~19.8	21.6~26.4		
付属機能	過電流保護	定格電流の105% minで動作 自動復帰							
	過電圧保護	4.00~5.25V	定格電圧の115~140%で動作						
	運転表示	LED表示: 緑							
	リモートセンシング	なし							
	リモートコントロール	なし							
絶縁耐圧	入力-出力	AC2,000V1分間 カットオフ電流= 10mA max, DC500V 50MΩ min (常温, 常湿)							
	入力-FG, ケース	AC2,000V1分間 カットオフ電流= 10mA max, DC500V 50MΩ min (常温, 常湿)							
	出力-FG, ケース	AC 500V1分間 カットオフ電流=100mA max, DC500V 50MΩ min (常温, 常湿)							
環境	使用温・湿度	-10~+60°C, 20~90%RH (結露なし) (ディレーティング特性参照)							
	保存温・湿度	-20~+75°C, 20~90%RH (結露なし)							
	振動	10~55Hz 2G 周期3分 X, Y, Z方向各1時間							
	衝撃	20G 11ms X, Y, Z方向各1回							
適応規格	安全規格	UL1950 (D3), CSA ELECTRICAL BULLETIN No. 1402C取得							
	雑音端子電圧	FCC-B, VCCI-1種 準拠							
構造	外形寸法/質量	33×85×119 (W×H×D) / 300g max (カバーは含まず)							
	冷却方法	自然空冷							

※1 経時ドリフトは周温25°C。定格入出力にて入力電圧印加後30分~8時間の変化です。

※並列運転はできません。

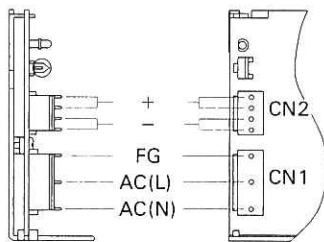
※カバー付の場合はディレーティングが必要です。

ブロックダイアグラム



R/RR

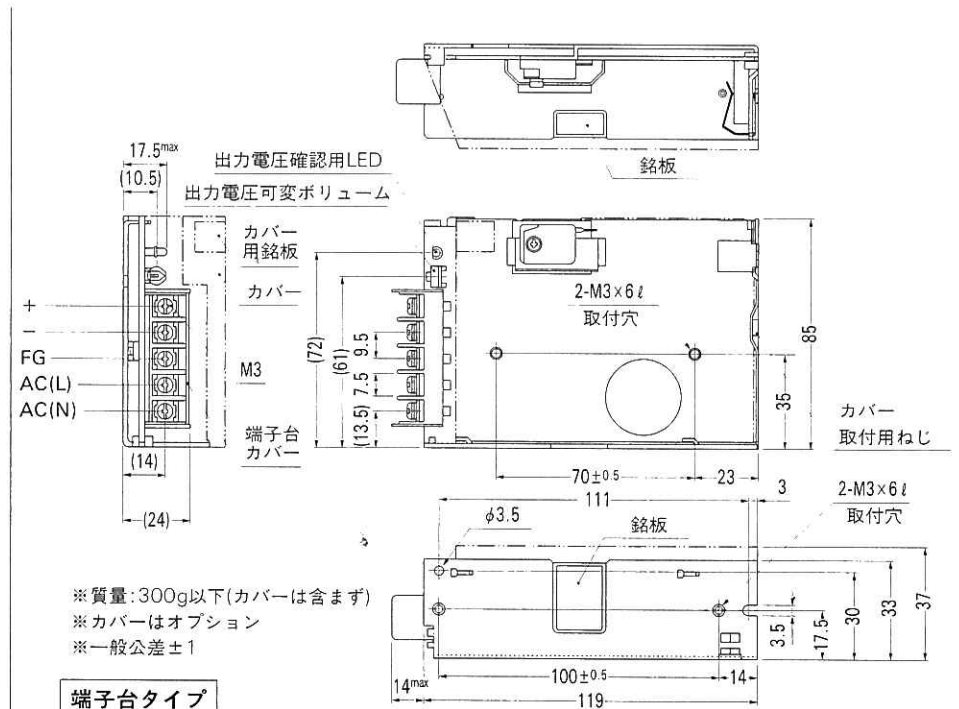
外形



入出力コネクタ	適合ハウジング
CN1	B3P5-VH VHR-5N
CN2	B4P-VH VHR-4N

(メーカー: 日本圧着端子)

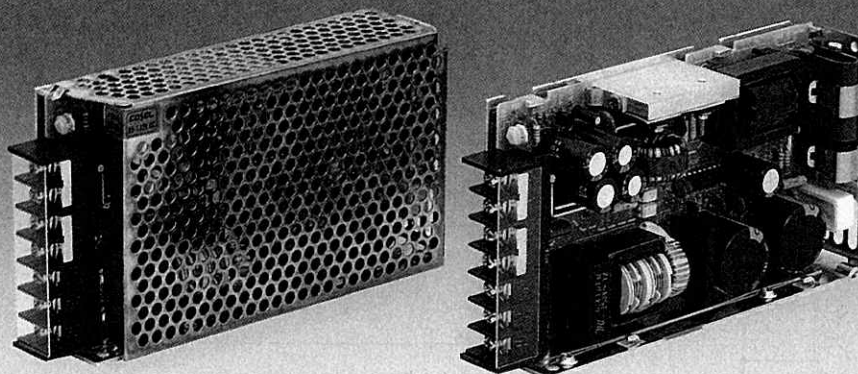
コネクタタイプ



※質量: 300g以下(カバーは含まず)  
 ※カバーはオプション  
 ※一般公差±1

端子台タイプ

# R100/RR100



ケースカバーはオプション

R/RR

モデル	R100-3	R100-5/ RR100-5	R100-9	R100-12/ RR100-12
最大出力電力	60W	100W	103.5W	102W
DC出力	3V20A	5V20A	9V11.5A	12V8.5A

モデル	R100-15/ RR100-15	R100-18	R100-24/ RR100-24
最大出力電力	105W	100.8W	108W
DC出力	15V7A	18V5.6A	24V4.5A

■ 呼称方法

R 100    -5-   

- オプション (ケースカバー付: N)
- 定格出力電圧
- 安全規格(UL, CSA認定品: U)
- 定格出力電力
- シリーズ名 (R, RR)
- \* Rシリーズは片面基板
- RRシリーズは両面基板使用

仕 様

★印製品・オプションパーツの納期、及び★印製品の適応規格については、あらかじめお問い合わせください。

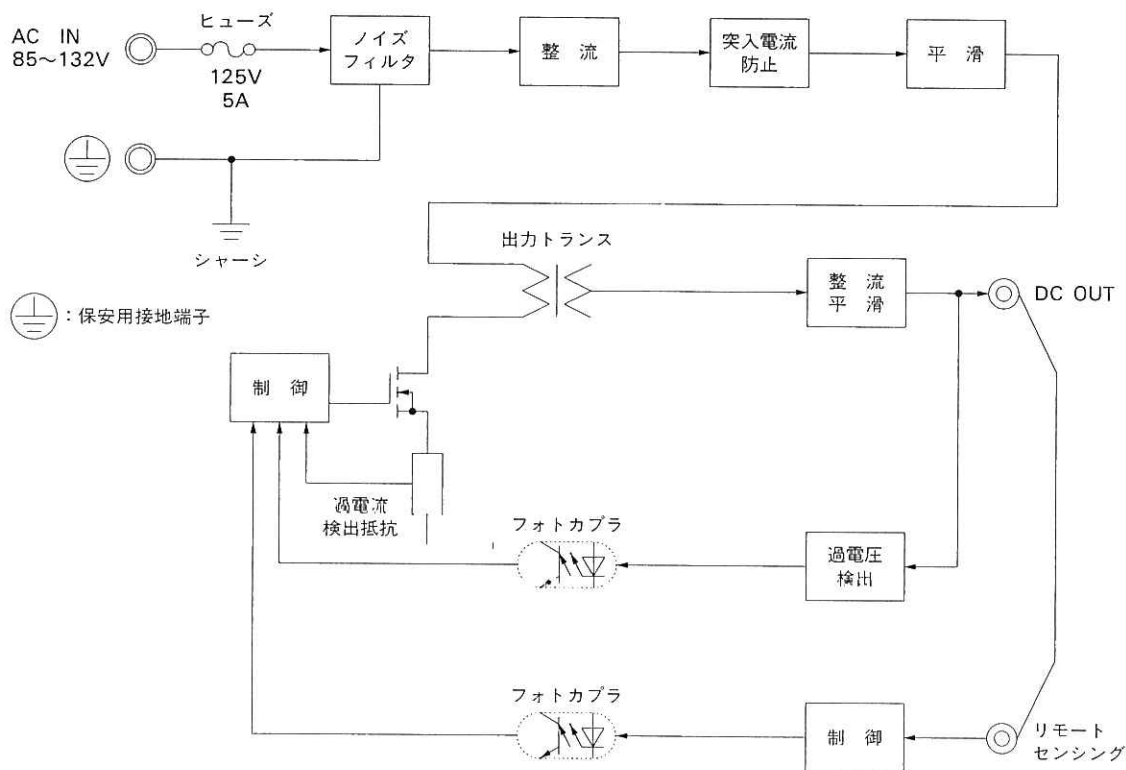
	項 目	★R100-3	R100-5/RR100-5	★R100-9	R100-12/RR100-12	R100-15/RR100-15	★R100 18	R100 24/RR100 24	
入 力	電 圧 / 電 流	AC85~132V 1φ or DC110~170V / 2.8A typ (ACIN 100V, I <sub>o</sub> =100%)							
	周 波 数	47~440Hz or DC							
	効 率	75% typ	79% typ	80% typ	82% typ	83% typ	84% typ	85% typ	
	突 入 電 流	15A typ (ACIN 100V, I <sub>o</sub> =100%)							
	漏 洩 電 流	0.5mA max (60Hz, UL, CSA, 電取の各測定法による)							
出 力	定 格 電 圧 (V)	3	5	9	12	15	18	24	
	定 格 電 流 (A)	20	20	11.5	8.5	7	5.6	4.5	
	静 的 入 力 変 動 (mV)	20max	20max	36max	48max	60max	72max	96max	
	静 的 負 荷 変 動 (mV)	40max	40max	100max	100max	120max	120max	150max	
	リップル [mVp-p]	0~+50°C	80max	80max	120max	120max	120max	120max	120max
		-10~0°C	140max	140max	160max	160max	160max	160max	160max
	リップルノイズ [mVp-p]	0~+50°C	120max	120max	150max	150max	150max	150max	150max
		-10~0°C	160max	160max	180max	180max	180max	180max	180max
	周囲温度変動 [mV]	0~+50°C	50max	50max	90max	120max	150max	180max	240max
		-10~+50°C	60max	60max	120max	150max	180max	200max	290max
付 属 機 能	経時ドリフト [mV]※1	20max	20max	36max	48max	60max	72max	96max	
	起 動 時 間 (ms)	200max (ACIN 85V, I <sub>o</sub> =100%)							
	保 持 時 間 (ms)	20typ (ACIN 100V, I <sub>o</sub> =100%, 0~+50°C) 10typ (ACIN 85V, I <sub>o</sub> =100%, 0~+50°C)							
	電 圧 可 変 範 圍 (V)	2.85~3.6	4.5~5.5	8.1~9.9	10.8~13.2	13.5~16.5	16.2~19.8	21.6~26.4	
	過 電 流 保 護	定格電流の105% minで動作 自動復帰							
過 電 圧 保 護	4.00~5.25V 定格電圧の115~140%で動作								
運 転 表 示	LED表示: 緑								
リ モ ー ト セ ン シ ン グ	あり								
リ モ ー ト コ ン ト ロ ー ル	なし								
絶 縁 耐 圧	入 力 - 出 力	AC2,000V1分間 カットオフ電流= 10mA max, DC500V 50MΩ min (常温)							
	入 力 - FG, ケース	AC2,000V1分間 カットオフ電流= 10mA max, DC500V 50MΩ min (常温)							
	出 力 - FG, ケース	AC 500V1分間 カットオフ電流=100mA max, DC500V 50MΩ min (常温)							
環 境	使 用 温 ・ 湿 度	-10~+60°C, 20~90%RH (結露なし) (ディレーティング特性参照)							
	保 存 温 ・ 湿 度	-20~+75°C, 20~90%RH (結露なし)							
	振 動	10~55Hz 2G 周期3分 X, Y, Z方向各1時間							
	衝 撃	20G 11ms X, Y, Z方向各1回							
適 応 規 格	安 全 規 格	UL1950, CSA C22.2 No. 234, EN60950, VDE0160取得, 電取準拠							
	雑 音 端 子 電 圧	FCC-B, VCCI-2種 準拠							
構 造	外 形 寸 法 / 質 量	34.5×93×160 (W×H×D) / 600gmax (カバーは含まず)							
	冷 却 方 法	自然空冷							

※1 経時ドリフトは周囲25°C。定格入出力にて入力電圧印加後30分~8時間の変化です。

※並列運転はできません。

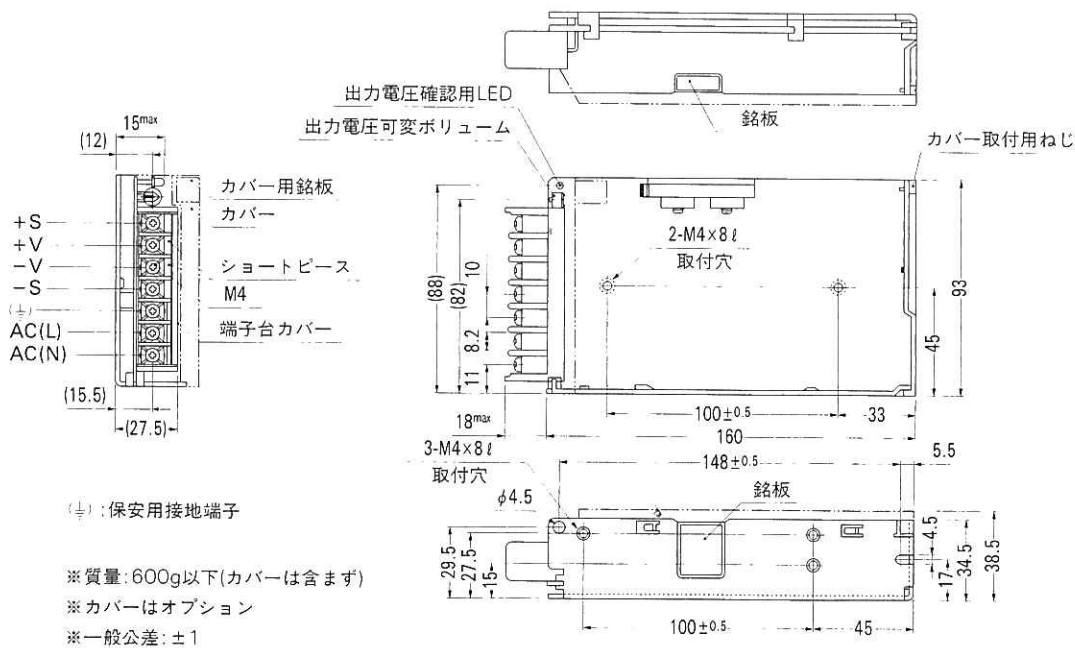
※カバー付の場合はディレーティングが必要です。

ブロックダイアグラム



R/RR

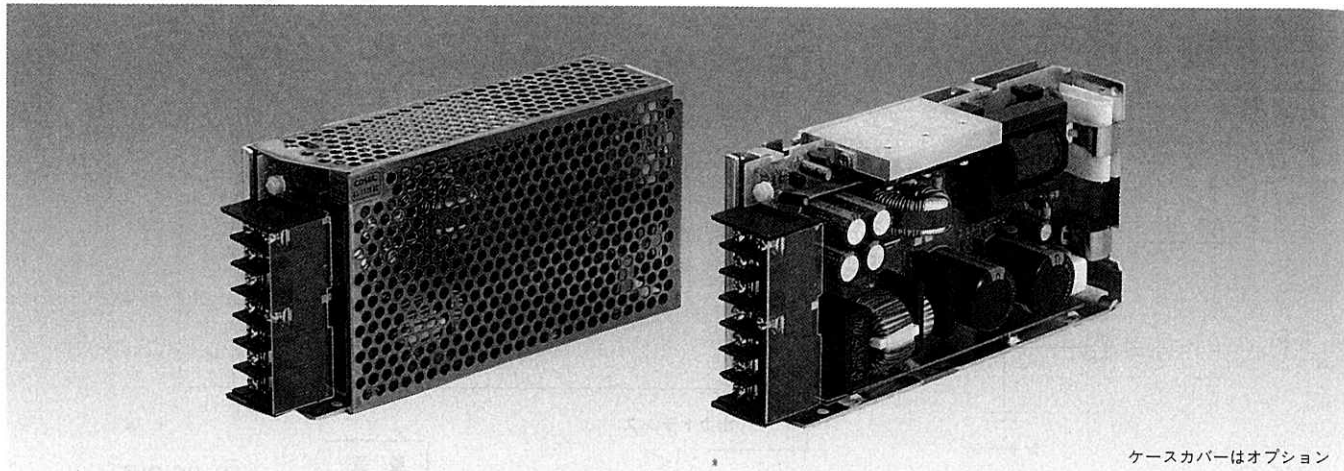
外形





# R150/RR150

R/RR



ケースカバーはオプション

モデル	R150-3	R150-5/ RR150-5	R150-9	R150-12/ RR150-12
最大出力電力	90W	150W	153W	156W
DC出力	3V30A	5V30A	9V17A	12V13A

モデル	R150-15/ RR150-15	R150-18	R150-24/ RR150-24
最大出力電力	150W	153W	156W
DC出力	15V10A	18V8.5A	24V6.5A

■ 呼称方法

R 150    -5-   

- オプション (ケースカバー付: N)
- 定格出力電圧
- 安全規格(UL, CSA認定品: U)
- 定格出力電力
- シリーズ名 (R, RR)
- ※Rシリーズは片面基板
- RRシリーズは両面基板使用

仕 様

★印製品・オプションパーツの納期、及び★印製品の適応規格については、あらかじめお問い合わせください。

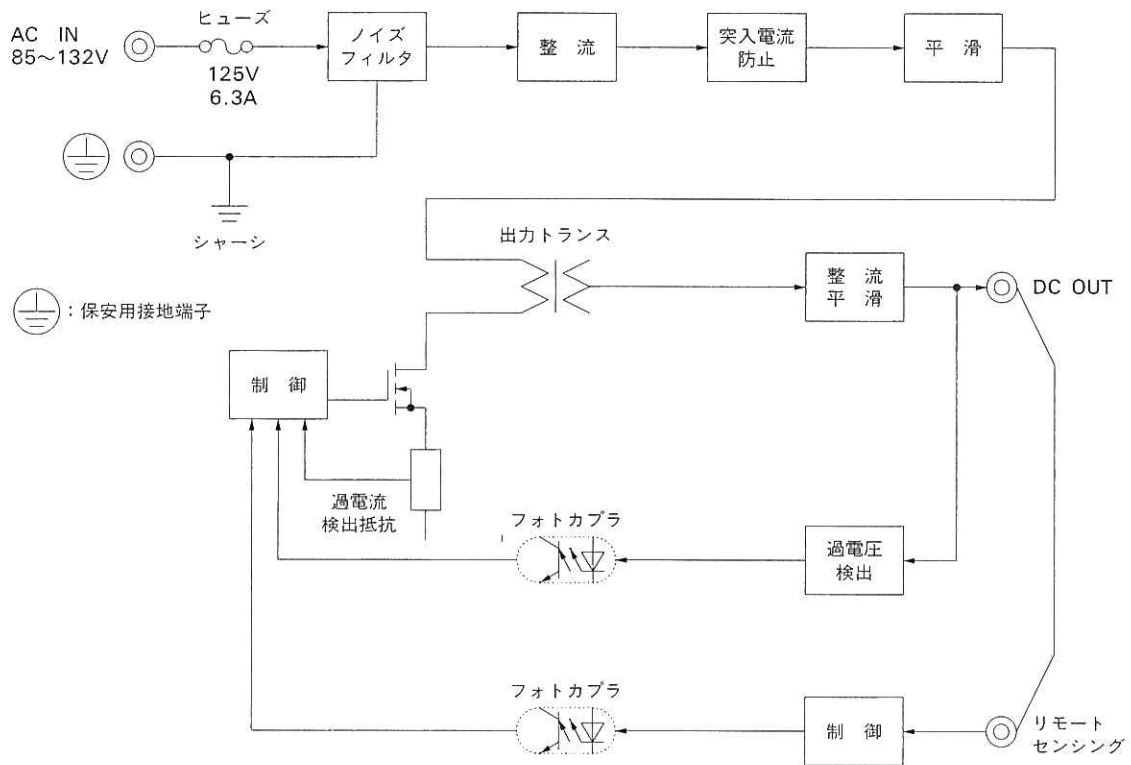
	項 目	★R150-3	R150-5/RR150-5	★R150-9	R150-12/RR150-12	R150-15/RR150-15	★R150-18	R150-24/RR150-24	
入 力	電 圧 / 電 流	AC85~132V 1φ or DC110~170V / 4.2A typ (ACIN 100V, I <sub>o</sub> =100%)							
	周 波 数	47~440Hz or DC							
	効 率	74% typ	78% typ	79% typ	80% typ	82% typ	83% typ	84% typ	
	突 入 電 流	15A typ (ACIN 100V, I <sub>o</sub> =100%)							
	漏 洩 電 流	0.5mA max (60Hz, UL, CSA, 電取の各測定法による)							
出 力	定 格 電 圧 [V]	3	5	9	12	15	18	24	
	定 格 電 流 [A]	30	30	17	13	10	8.5	6.5	
	静的入力変動 [mV]	20max	20max	36max	48max	60max	72max	96max	
	静的負荷変動 [mV]	40max	40max	100max	100max	120max	120max	150max	
	リップル (mVp-p)	0~+50°C	80max	80max	120max	120max	120max	120max	120max
		-10~0°C	140max	140max	160max	160max	160max	160max	160max
	リップル/ノイズ (mVp-p)	0~+50°C	120max	120max	150max	150max	150max	150max	150max
		-10~0°C	160max	160max	180max	180max	180max	180max	180max
	周囲温度変動 (mV)	0~+50°C	50max	50max	90max	120max	150max	180max	240max
		-10~+50°C	60max	60max	120max	150max	180max	200max	290max
経時ドリフト [mV]※1	20max	20max	36max	48max	60max	72max	96max		
起 動 時 間 [mS]	200max (ACIN 85V, I <sub>o</sub> =100%)								
保 持 時 間 [mS]	20typ (ACIN 100V, I <sub>o</sub> =100%, 0~+50°C)			10typ (ACIN 85V, I <sub>o</sub> =100%, 0~+50°C)					
電圧可変範囲 [V]	2.85~3.6	4.5~5.5	8.1~9.9	10.8~13.2	13.5~16.5	16.2~19.8	21.6~26.4		
付 属 機 能	過 電 流 保 護	定格電流の105% minで動作 自動復帰							
	過 電 圧 保 護	4.00~5.25V	定格電圧の115~140%で動作						
	運 転 表 示	LED表示: 緑							
	リモートセンシング	あり							
	リモートコントロール	なし							
絶 縁 耐 圧	入 力 - 出 力	AC2,000V1分間 カットオフ電流= 10mA max, DC500V 50MΩ min (常温, 常湿)							
	入 力-FG, ケース	AC2,000V1分間 カットオフ電流= 10mA max, DC500V 50MΩ min (常温, 常湿)							
	出 力-FG, ケース	AC 500V1分間 カットオフ電流=100mA max, DC500V 50MΩ min (常温, 常湿)							
環 境	使用温・湿度	-10~+60°C, 20~90%RH (結露なし) (ディレーティング特性参照)							
	保存温・湿度	-20~+75°C, 20~90%RH (結露なし)							
	振 動	10~55Hz 2G 周期3分 X, Y, Z方向各1時間							
	衝 撃	20G 11ms X, Y, Z方向各1回							
適 応 規 格	安 全 規 格	UL1950, CSA C22.2 No. 234, EN60950, VDE0160取得, 電取準拠							
	雑音端子電圧	FCC-B, VCCI-2種 準拠							
構 造	外形寸法/質量	44.5×93×175 (W×H×D) / 900g max (カバーは含まず)							
	冷 却 方 法	自然空冷							

※1 経時ドリフトは周温25°C。定格入出力にて入力電圧印加後30分~8時間の変化です。

※並列運転はできません。

※カバー付の場合はディレーティングが必要です。

ブロックダイアグラム



R/RR

外形

