

NAC/NAM/NAH/NAP series(4-30A)

NAC -10 -472 - □

① ② ③ ④

- ① シリーズ名
- ② 定格電流
- ③ 接地コンデンサコード：詳細は表 1.1 参照

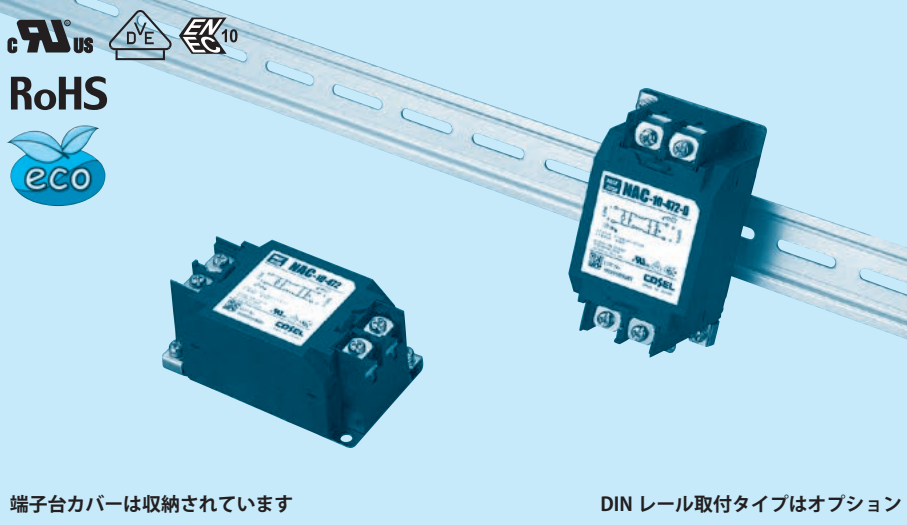
表 1.1 接地コンデンサコード

コード	NAC	NAM	NAH	NAP	漏洩電流		コンデンサ容量 (公称値)
					入力 125/250V 60Hz		
000	●	●	●	●	5 μ A	10 μ A max	なし
101	●	●	●	●	12.5 μ A	25 μ A max	100pF
221	●	●	●	●	25 μ A	50 μ A max	220pF
331	●	●	●	●	37.5 μ A	75 μ A max	330pF
471	●	●	●	●	50 μ A	100 μ A max	470pF
681	●	●	●	●	75.5 μ A	150 μ A max	680pF
102	●	●	●	●	0.13 mA	0.25mA max	1,000pF
222	●	●	●	●	0.25 mA	0.5 mA max	2,200pF
332	●	●	●	●	0.38 mA	0.75mA max	3,300pF
472	●	●	●	●	0.5 mA	1.0 mA max	4,700pF

※接地コンデンサコードが異なると減衰特性は異なります。

- ④ オプション
D: DIN レール取付タイプ

※ オプション設定時は外形が変わります。外形図を参照ください。



NAC/NAM/NAH/NAP シリーズの特長

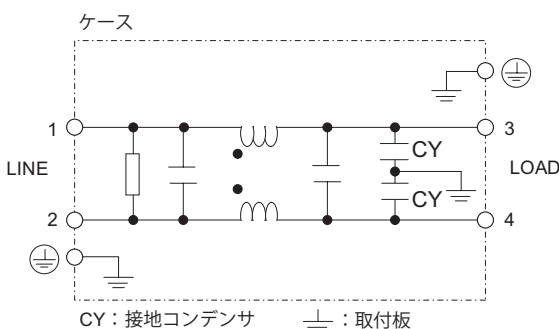
- 単相 250V (1段フィルタ)
- 素早く簡単プッシュダウン方式端子台採用 (ねじ脱落防止機能付)

- NAC : 150kHz-1MHz 高減衰タイプ
- NAM : 低漏洩電流タイプ
- NAH : 9kHz-1MHz 高減衰タイプ
- NAP : 外部インパルス高減衰タイプ

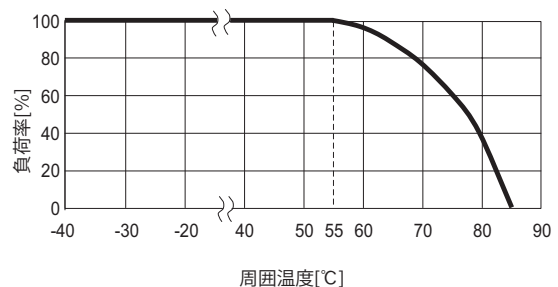
仕様

項番	項目	NAC-04-472	NAC-06-472	NAC-10-472	NAC-16-472	NAC-20-472	NAC-30-472
		NAM-04-000	NAM-06-000	NAM-10-000	NAM-16-000	NAM-20-000	NAM-30-000
		-	NAH-06-472	NAH-10-472	NAH-16-472	NAH-20-472	NAH-30-472
1	定格電圧 [V]	AC 1 ϕ 250 / DC250					
2	定格電流 [A]	4	6	10	16	20	30
3	試験電圧 (端子 - 取付板間)	AC2,750V (カットオフ電流=20mA), 1分間, 常温 常湿					
4	絶縁抵抗 (端子 - 取付板間)	DC500V 100M Ω min 常温 常湿					
5	漏洩電流	表 1.1 参照					
6	電圧降下	1.0V max					
7	安全規格認定温度	- 25 ~ + 85 $^{\circ}$ C (ディレーティング特性参照)					
8	使用温度	- 40 ~ + 85 $^{\circ}$ C (ディレーティング特性参照)					
9	使用湿度	20 ~ 95% RH (結露なし)					
10	保存温・湿度	- 40 ~ + 85 $^{\circ}$ C, 20 ~ 95% RH (結露なし)					
11	振動	10 ~ 55Hz, 19.6m/s 2 (2G), 周期3分 X, Y, Z 方向各1時間					
12	衝撃	196.1m/s 2 (20G) 11ms X, Y, Z 方向 各1回					
13	安全規格	UL1283, CSA C22.2 No.8 (C-UL), DIN EN60939 VDE0565 Teil 3-1, ENEC (DC入力時は除く)					
14	外形寸法 (突起物含まず) / 質量	53X41X92mm (W X H X D) / 300g max (オプション: - D は外形図参照)					

回路構成



ディレーティング特性

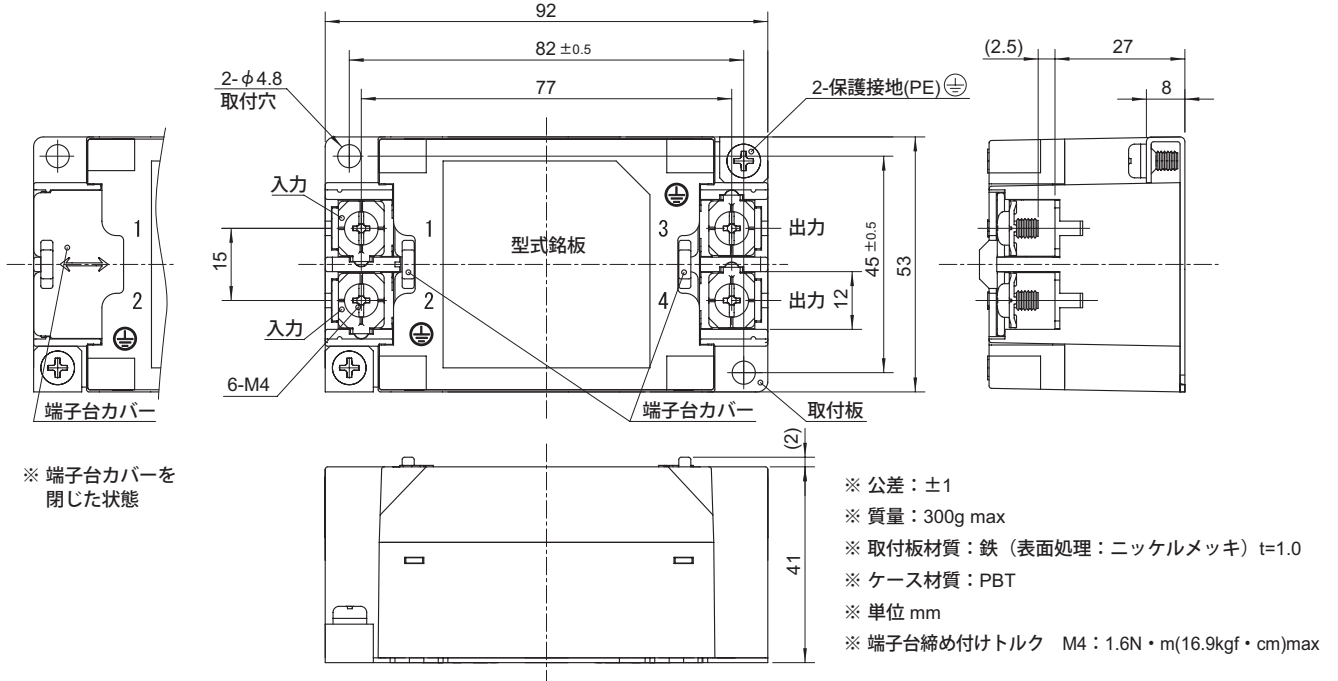


外形図

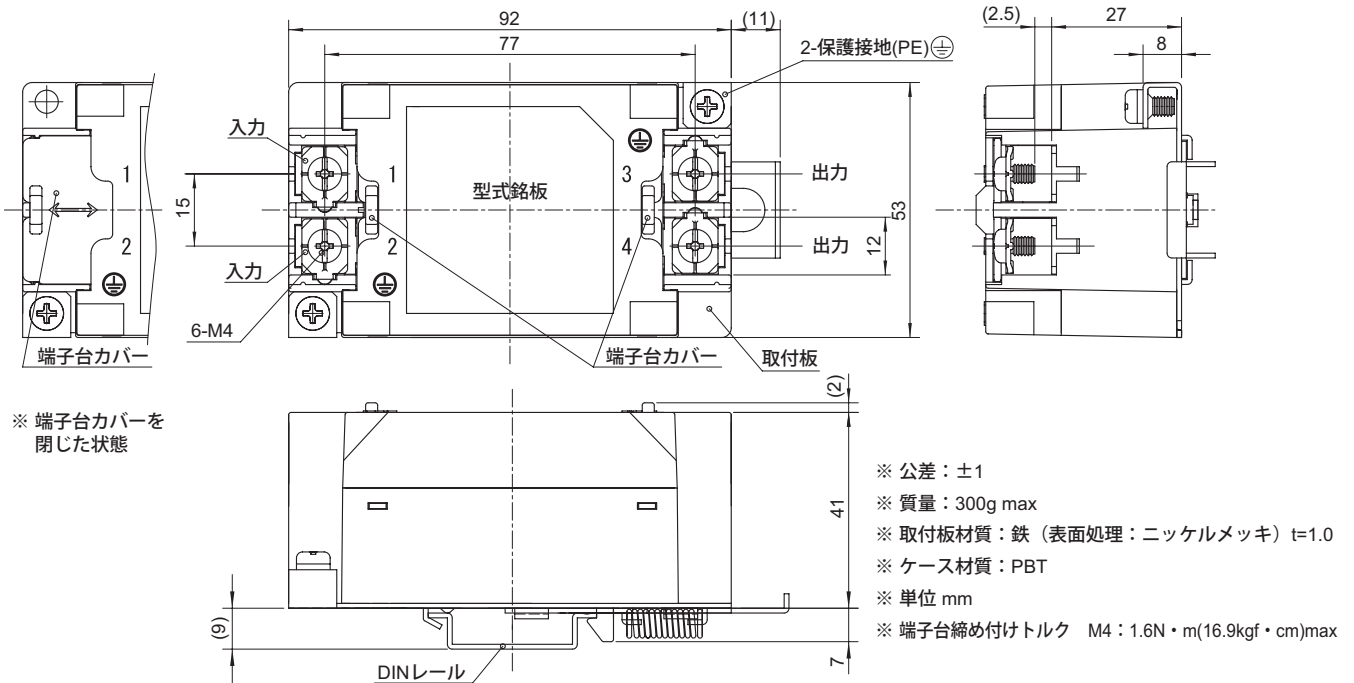
本製品はプッシュダウン方式端子台を採用しているため以下の状態で出荷されています。

- ① 端子台カバーは、収納されています。
- ② 端子台ねじは、上側に保持されています。

標準タイプ



DIN レール取付タイプ



■ DIN レール取付時の注意

DIN レールを介しての接地は適正なノイズ減衰効果が得られない場合があります。接地はノイズフィルタ本体の保護接地端子 (PE) と接続しておこなってください。保護接地端子は2箇所ありますが、どちらか1箇所でのみの接続でも使用可能です。

