

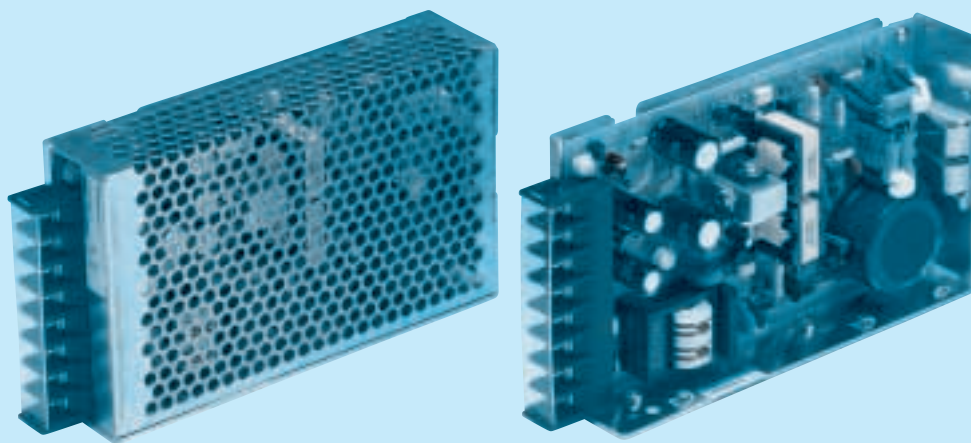
# MMB50A

MMB 50A -1 -□

① ② ③ ④

c  us  
RoHS

- ① シリーズ名
- ② 定格出力電力
- ③ 出力電圧の種類
- ④ オプション <sup>※3</sup>
- C: コーティング
- J: コネクタタイプ
- N: ケースカバー付



ケースカバーはオプション

モデル		MMB50A-1	MMB50A-2	MMB50A-3	MMB50A-4	MMB50A-5	MMB50A-6
DC出力	V1	+5V 3.0A	+5V 5.0A	+5V 3.0A	+12V 2.1A	+12V 3.0A	+15V 1.7A
	V2	+12V 3.0(ピーク 3.6)A	+12V 2.1A	+24V 1.5(ピーク 1.8)A	+12V 2.1A	+12V 1.5A	+15V 1.7A

## 仕様

項目	MMB50A-1	MMB50A-2	MMB50A-3	MMB50A-4	MMB50A-5	MMB50A-6						
電圧 [V]	AC85~132 1φ or DC110~170											
電流 [A]	ACIN 100V 1.4typ (Io=100%)											
周波数 [Hz]	47~440 or DC											
効率 [%]	75typ	72typ	75typ	76typ	76typ	76typ						
突入電流 [A]	ACIN 100V 20typ (Io=100%) (コールドスタート時)											
定格電圧 [V]	+5	+12	+5	+12	+5	+24	+12	+12	+12	+12	+15	+15
定格電流 [A]	※1 3	3 (ピーク 3.6)	5	2.1	3	1.5 (ピーク 1.8)	2.1	2.1	3	1.5	1.7	1.7
最低電流 [A]	0	0	0	0	0	0	0	0	0	0	0	0
静的入力変動 [mV]	20max	48max	20max	48max	20max	96max	48max	48max	48max	48max	60max	60max
静的負荷変動 [mV]	40max	100max	40max	100max	40max	150max	100max	100max	100max	100max	120max	120max
リップル [mVp-p]	0~+50°C <sup>※2</sup>	80max	120max	80max	120max	80max	120max	120max	120max	120max	120max	120max
	-10~0°C <sup>※2</sup>	140max	160max	140max	160max	140max	160max	160max	160max	160max	160max	160max
リップルノイズ [mVp-p]	0~+50°C <sup>※2</sup>	120max	150max	120max	150max	120max	150max	150max	150max	150max	150max	150max
	-10~0°C <sup>※2</sup>	160max	180max	160max	180max	160max	180max	180max	180max	180max	180max	180max
周囲温度変動 [mV]	0~+50°C	50max	120max	50max	120max	50max	240max	120max	120max	120max	120max	150max
起動時間 [ms]	100max (ACIN 85V, Io=100%)											
保持時間 [ms]	15typ (ACIN 85V, Io=100%) 25typ (ACIN 100V, Io=100%)											
電圧可変範囲 [V]	4.5~5.5	内部固定	4.5~5.5	内部固定	4.5~5.5	内部固定	10.8~13.2	内部固定	10.8~13.2	内部固定	13.5~16.5	内部固定
電圧設定精度 [V]	—	11.64~12.36	—	11.64~12.36	—	23.28~24.72	—	11.64~12.36	—	11.64~12.36	—	14.55~15.45
過電流保護	定格電流 (V2はピーク電流) の105%以上で動作、自動復帰											
過電圧保護	定格電圧の115~140%で動作											
入カケース, 出力	AC2,000V 1分間 DC500V 50MΩ以上 (常温, 常湿)											
出カケース	AC500V 1分間 DC500V 50MΩ以上 (常温, 常湿)											
出カ-出力 (V1-V2)	AC100V 1分間 DC100V 50MΩ以上 (常温, 常湿)											
使用温・湿度	-10~+65°C, 20~95%RH (結露なし) (ディレーティング特性参照)											
保存温・湿度	-25~+75°C, 20~95%RH (結露なし)											
振動	10~55Hz 19.6m/s <sup>2</sup> (2G) 周期3分 X, Y, Z方向各30分											
衝撃	196.1m/s <sup>2</sup> (20G) 11ms X, Y, Z方向各1回											
安全規格	UL60950-1, C-UL 取得, 電安法準拠											
雑音端子電圧	FCC-B 準拠											
標準価格(ケースカバー)[円]	8,800 (290)											

※1 ピーク負荷は、30秒以内で使用できます (平均電流は定格電流以内)。

※ カバー付の場合は、ディレーティングが必要です。

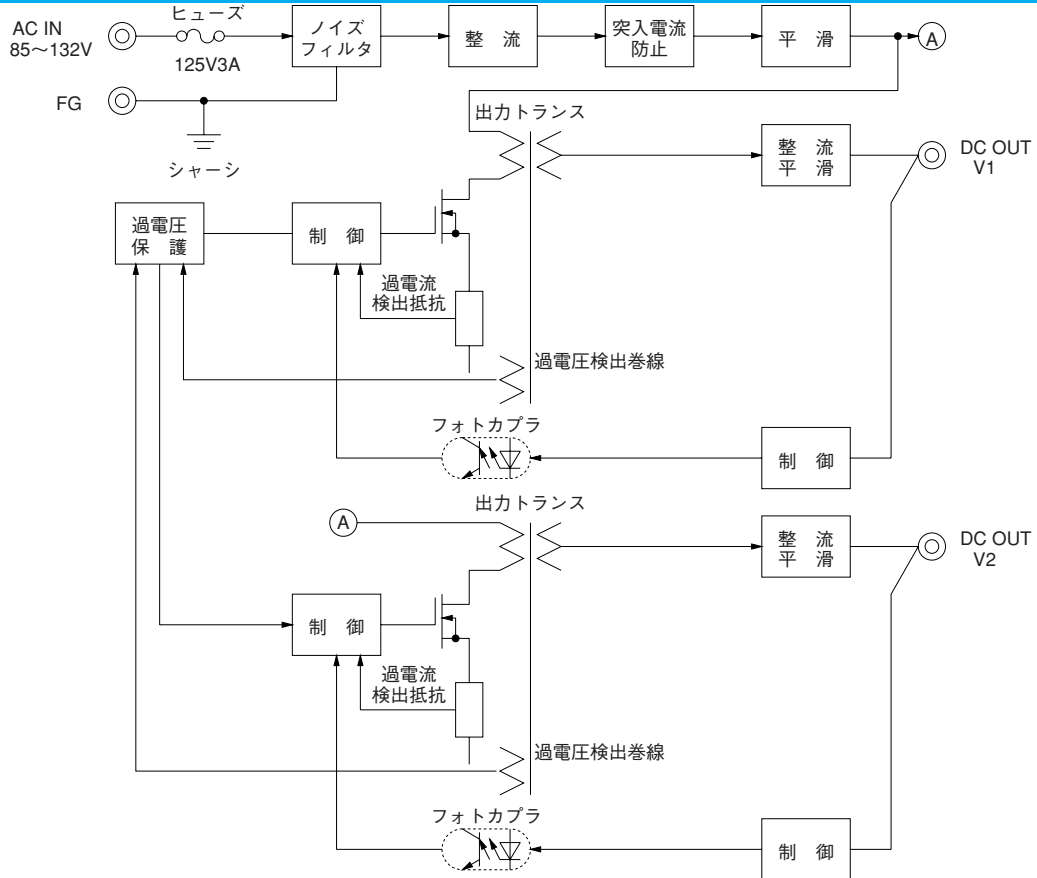
※2 20MHzオシロスコープまたはリップルノイズメータ (計測技研:RM101相当品) による。

※3 オプション指定時の安全規格についてはお問合せください。

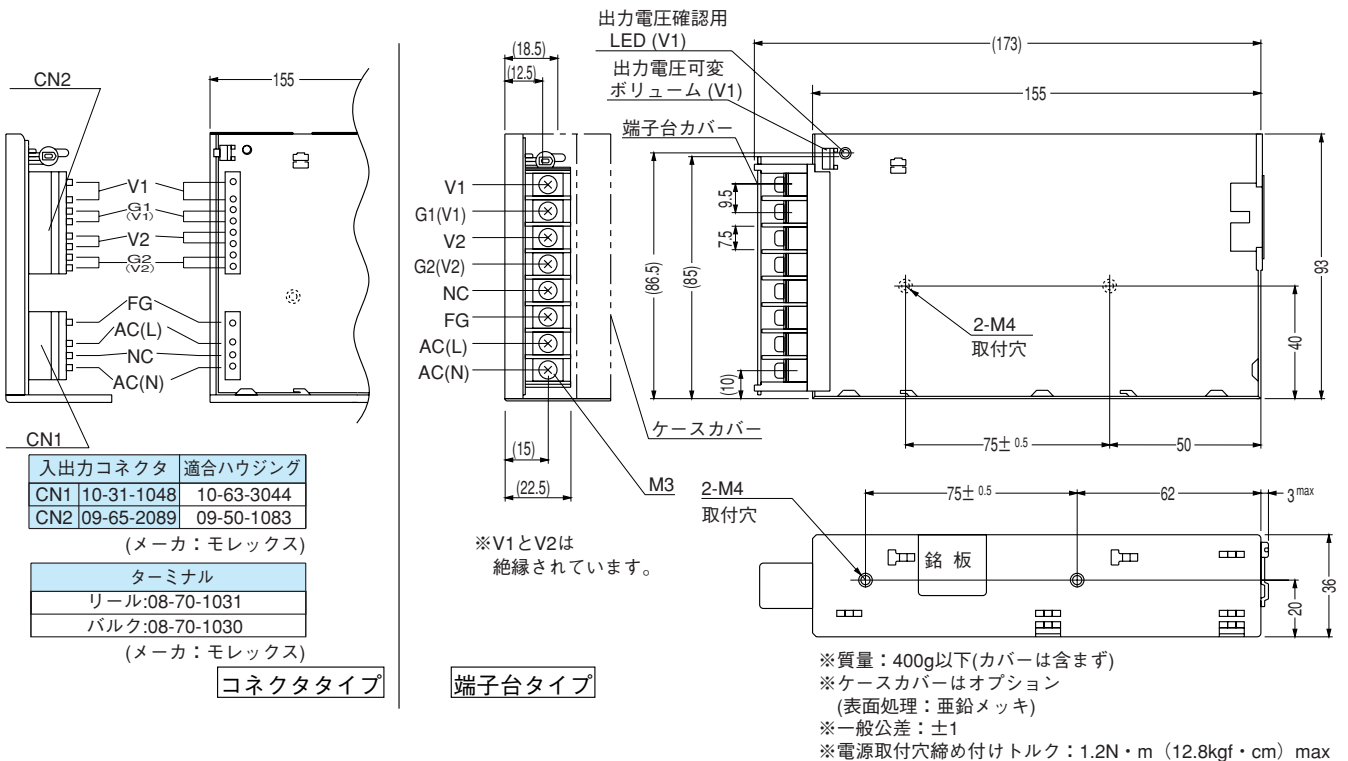
※ 長時間の過負荷状態はさけてください。内部素子を破壊することがあります。

※ 他の電源との直・並列運転はできません。

## ブロックダイアグラム



## 外形



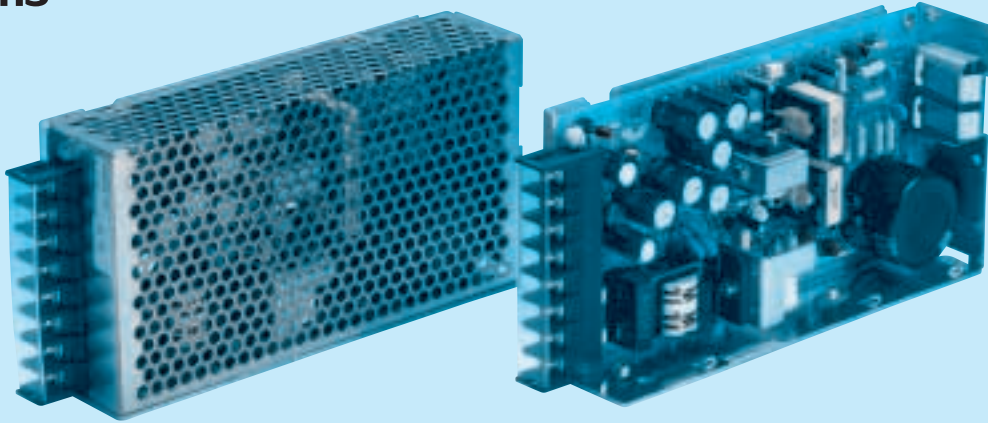
# MMB75A

MMB 75A -1 -□

① ② ③ ④

c **UL** us  
RoHS

- ① シリーズ名
- ② 定格出力電力
- ③ 出力電圧の種類
- ④ オプション ※2
- J:コネクタタイプ
- N:ケースカバー付



ケースカバーはオプション

モデル	MMB75A-1		MMB75A-2
DC出力	V1	+5V 5.0A	+5V 6.0A
	V2	+12V 4.0A	+24V 2.0A

## 仕 様

項目		MMB75A-1		MMB75A-2		
入力	電圧 [V]	AC85~132 1φ or DC110~170				
	電流 [A]	ACIN 100V	2.1typ (Io=100%)			
	周波数 [Hz]	47~440 or DC				
	効率 [%]	ACIN 100V	76typ (Io=100%)		78typ (Io=100%)	
	突入電流 [A]	ACIN 100V	15typ (Io=100%)			
出力	定格電圧 [V]	+5	+12	+5	+24	
	定格電流 [A]	5	4	6	2	
	最低電流 [A]	0	0	0	0	
	静的入力変動 [mV]	20max	48max	20max	96max	
	静的負荷変動 [mV]	40max	100max	40max	150max	
	リップル [mVp-p]	0~+50°C ※1	80max	120max	80max	120max
		-10~0°C ※1	140max	160max	140max	160max
	リップルノイズ [mVp-p]	0~+50°C ※1	120max	150max	120max	150max
		-10~0°C ※1	160max	180max	160max	180max
	周囲温度変動 [mV]	0~+50°C	50max	120max	50max	240max
起動時間 [ms]	200max (ACIN 85V, Io=100%)					
保持時間 [ms]	15typ (ACIN 85V, Io=100%) 25typ (ACIN 100V, Io=100%)					
電圧可変範囲 [V]	4.5~5.5	内部固定	4.5~5.5	内部固定		
電圧設定精度 [V]	—	11.64~12.36	—	23.28~24.72		
保護回路	過電流保護	定格電流の105%以上で動作、自動復帰				
	過電圧保護	定格電圧の115~140%				
絶縁耐圧	入カーケース, 出力	AC2.000V 1分間 DC500V 50MΩ以上 (常温, 常湿)				
	出カーケース	AC500V 1分間 DC500V 50MΩ以上 (常温, 常湿)				
	出カー-出力 (V1-V2)	AC100V 1分間 DC100V 50MΩ以上 (常温, 常湿)				
環境	使用温・湿度	-10~+65°C, 20~95%RH (結露なし) (ディレーティング特性参照)				
	保存温・湿度	-25~+75°C, 20~95%RH (結露なし)				
	振動	10~55Hz 19.6m/s <sup>2</sup> (2G) 周期3分 X, Y, Z方向各30分				
	衝撃	196.1m/s <sup>2</sup> (20G) 11ms X, Y, Z方向各1回				
適応規格	安全規格	UL60950-1, C-UL 取得, 電安法準拠				
	雑音端子電圧	FCC-B 準拠				
価格	標準価格(ケースカバー)[円]	12,800 (360)				

※1 20MHzオシロスコープまたはリップルノイズメータ (計測技研:RM101相当品) による。

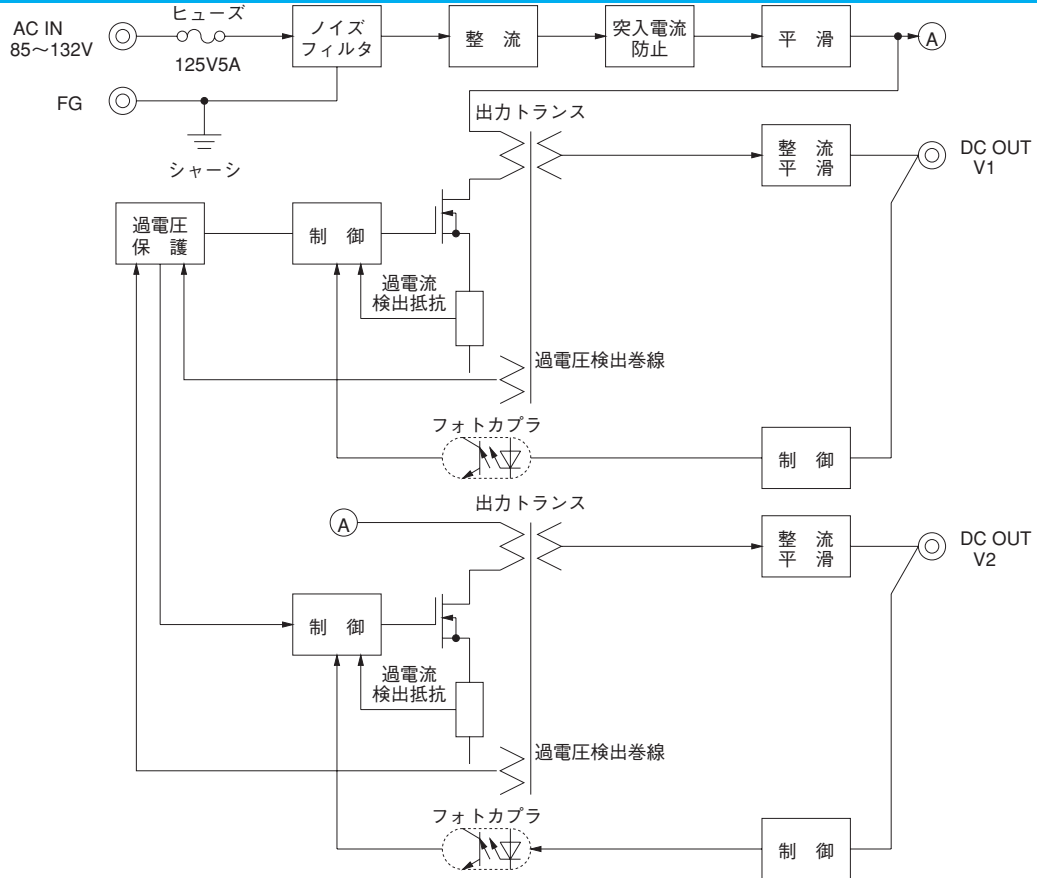
※2 オプション指定時の安全規格についてはお問合せください。

※ 長時間の過負荷状態はさけてください。内部素子を破壊することがあります。

※ 他の電源との直・並列運転はできません。

※ カバー付の場合は、ディレーティングが必要です。

## ブロックダイアグラム



MMB

## 外形

