



安全規格対応 E・M・C対応

# KR-series



KRE-20A

KRE-40A

## ■ 特長

- 冗長モジュール（KH, KL シリーズと組合せ使用可能）
- DIN レール（35mm）取付対応
- 広い入力電圧使用範囲
- 広い動作周囲温度範囲
- 入力電圧バランス確認用 LED 付き
- 入力電圧確認用 LED, 端子（リレー出力）付き

## ■ 安全規格

UL60950-1, UL508, C-UL (CSA60950-1), EN62368-1

## ■ CE マーキング適合

低電圧指令  
RoHS 指令

## ■ UKCA マーキング適合

電気機器（安全）規則  
RoHS規

## ■ EMI 規格

FCC-B, CISPR22-B, EN55011-B, EN55022-B, VCCI-B 準拠

## ■ EMS（イミュニティ）：EN61204-3, EN61000-6-2

EN61000-4-2 準拠（静電気放電）  
EN61000-4-3 準拠（放射性無線周波電磁界）  
EN61000-4-4 準拠（ファーストトランジェントバースト）  
EN61000-4-6 準拠（伝導性無線周波電磁界）

## ■ 無償補償期間：5年間

## KRE -20A / -40A

KRE - □ □ A

① ②



- ① シリーズ名  
KRE：ヨーロッパ端子タイプ
- ② 定格出力電流

モデル	KRE-20A	KRE-40A
DC 出力電流 [A]	20	40
DC ピーク出力電流 [A]	30	60

## 仕 様

	項目	KRE-20A	KRE-40A
入力	電圧 [V]	DC10 ~ 60	DC10 ~ 30
	電流 [A]	10 (×2 入力)	20 (×2 入力)
	ピーク電流 [A]	15 (×2 入力)	30 (×2 入力)
	入出力電位差(電圧降下) [V]	0.6typ (Ta=25°C, Io=100%)	0.4typ (Ta=25°C, Io=100%)
出力	定格電流 [A]	20	40
	ピーク電流 [A] ※1	30	60
付属機能	DC_OK 表示	LED 表示：緑	
	Balance_OK 表示	LED 表示：緑	
	DC_OK 信号	リレー出力 (入力電圧 OK でショート、入力電圧 NG でオープン)	30VDC 0.5Amax, 30VAC 0.5Amax (抵抗負荷)
絶縁耐圧	入出力 - Chassis	AC1000V 1 分間 カットオフ電流 =100mA, DC500V 50MΩ min (常温、常湿)	
	入出力 - DC_OK	AC500V 1 分間 カットオフ電流 =100mA, DC500V 50MΩ min (常温、常湿)	
	DC_OK - Chassis	AC500V 1 分間 カットオフ電流 =100mA, DC500V 50MΩ min (常温、常湿)	
環境	使用温度・湿度	- 25 ~ + 70°C, 20 ~ 90%RH (結露なし) (「ディレーティング」参照)	
	保存温度・湿度	- 25 ~ + 85°C, 20 ~ 90%RH (結露なし)	
	振動 ※2	10 ~ 55Hz 19.6m/s <sup>2</sup> (2G) 周期 3 分 Z 方向 1 時間 (非動作時、DIN レール取付状態)	
	衝撃	196.1m/s <sup>2</sup> (20G) 11ms X, Y, Z 方向各 1 回 (梱包状態)	
適応規格	安全規格	UL60950-1, C-UL (GSA60950-1), EN62368-1, UL508 取得	
	CE マーキング	LVD 対応	
構造	外形寸法 ※3	38×124×117mm (W×H×D)	
	質量	480g max	610g max
	冷却方法	自然空冷	

※1 ピーク電流の仕様は取扱説明 項番 2 を参照ください。

※2 標準取付方向 (A) のみ。実装・取付方法を参照ください。  
標準取付方向 (A) 以外で設置する場合は、振動や衝撃に耐えるよう電源を固定してください。

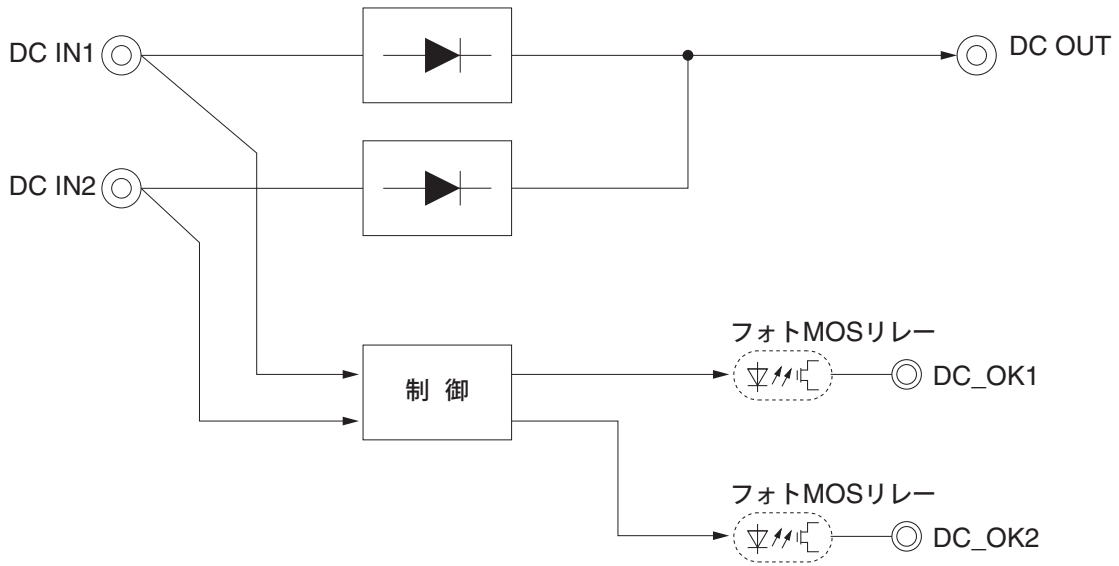
※3 突起物は含みません。

※ 過負荷状態あるいは仕様範囲外入力での使用は、内部素子を破損することがありますので避けてください。

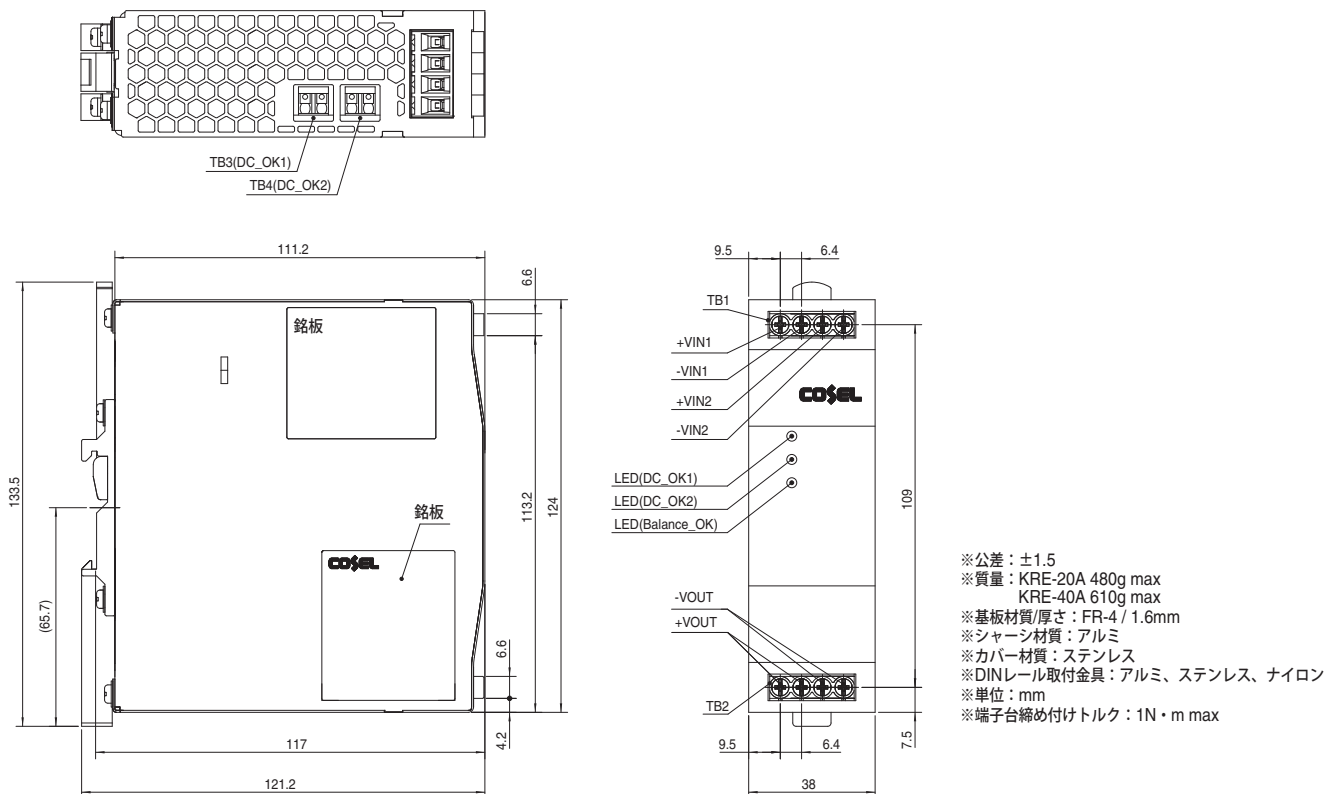
KR series の特長

- 冗長モジュール (KH, KL シリーズと組合せ使用可能)
- DIN レール (35mm) 取付対応
- 小型、大電流 (幅 38mm、40A 出力)
- 広い入力電圧使用範囲
- 広い動作周囲温度範囲
- 入力電圧バランス確認用 LED 付き
- 入力電圧確認用 LED、端子 (リレー出力) 付き
- ピーク電力対応 (定格出力の 1.5 倍)

ブロックダイアグラム

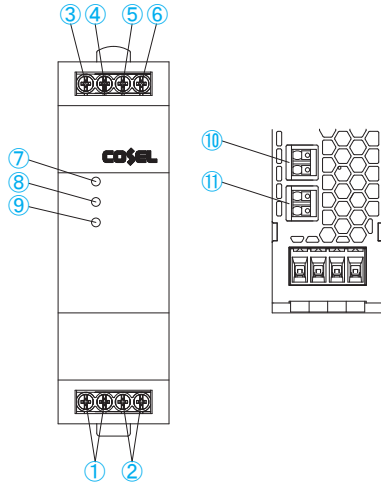


外形



端子配列

●KRE-20A/-40A



端子番号	端子名	機能
①	+VOUT	+出力端子
②	-VOUT	-出力端子
③	+VIN1	+入力端子1
④	-VIN1	-入力端子1
⑤	+VIN2	+入力端子2
⑥	-VIN2	-入力端子2
⑦	DC_OK1	入力電圧1確認用LED
⑧	DC_OK2	入力電圧2確認用LED
⑨	Balance_OK	入力電圧バランス確認用LED
⑩	DC_OK1	入力電圧1確認端子 (リレー出力)
⑪	DC_OK2	入力電圧2確認端子 (リレー出力)

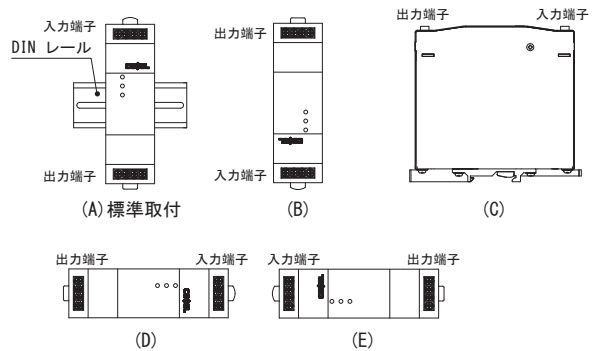
実装・取付方法

取付方法

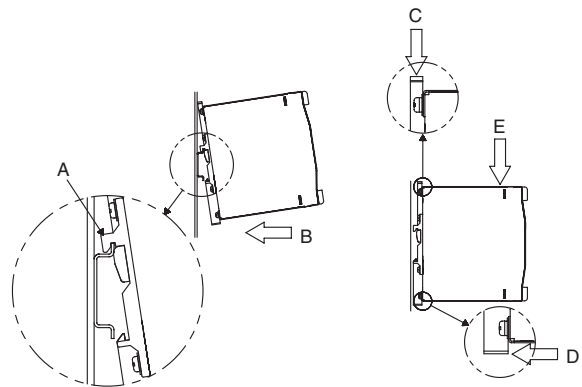
■DINレールについて

取付可能なDINレールは、EN60715のTH35-7.5またはTH35-15に従う35mm幅のトップハット形DINレールをご使用ください。

■取付方向を以下に示します。標準取付方向(A)以外で設置する場合は、衝撃や振動に耐えるように電源を固定してください。



■DINレールに取り付ける場合は、確実にDINレールに取りつくよう、A部をレールの一端に引っ掛け、B方向に押し込んでください。取り外す際には、C部を押し下げるか、D部にドライバ等を差し込み引き外してください。取り外しにくい場合は、E部を押しながら作業してください。



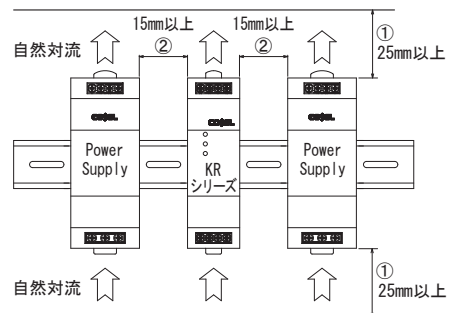
■電源の取付間隔に関する注意点を以下に示します。

①製品上下の取付間隔

製品周辺に熱がこもらないように、自然対流を十分考慮して製品の上下の間隔を25mm以上お取りください。

②製品左右の取付間隔

筐体からの放熱を妨げないように、製品左右の間隔は15mm以上お取りください。

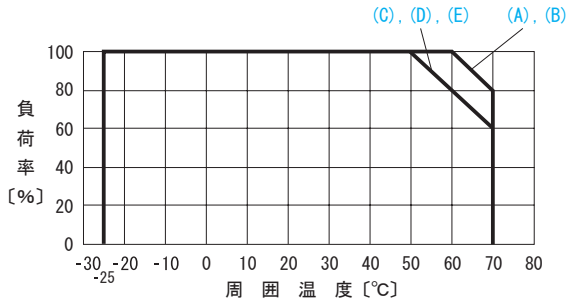


ディレーティング

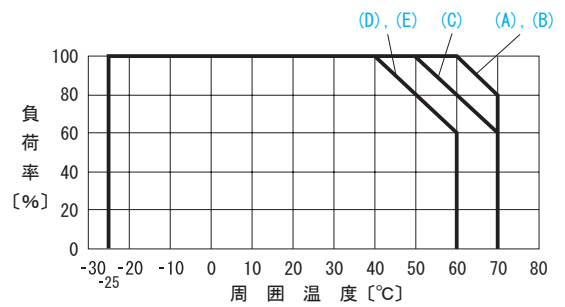
動作周囲温度によるディレーティング

- 放熱環境によって使用できる温度範囲が異なります。以下のディレーティング表を参照ください。
- 自然空冷時のディレーティング特性を以下に示します。
- 電源の周囲温度は、取扱説明 項3をご参照ください。

●KRE-20A



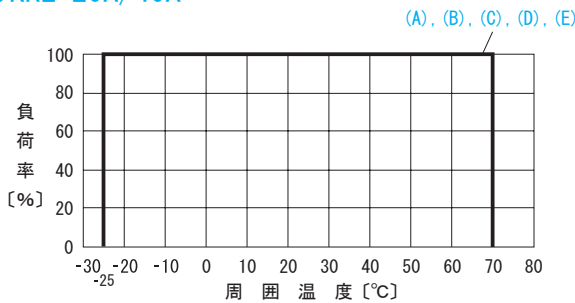
●KRE-40A



※ KRE-40A において、AWG12 電線をご使用の場合は、電線の発熱が大きくなるため、上図に示すディレーティング特性 -10deg でご使用ください。

- 強制通風時のディレーティング特性を以下に示します。  
※UL508 は対象外
- 強制通風時は、取扱説明 項3に示す温度測定ポイントの温度以下になるように使用してください。

●KRE-20A/40A



取扱説明書

- ◆製品のご使用前には、必ず取扱説明書の内容、ご使用にあたっての安全上のご注意を確認ください。

取扱説明書 <https://www.cosel.co.jp/redirect/catalog/KR/>  
安全上のご注意 <https://www.cosel.co.jp/technical/caution/index.html>



基本特性データ

型名	回路方式	基板/パターン面		
		材質	片面	両面
KRE-20A	ダイオード	ガラスエポキシ		多層
KRE-40A	ダイオード	ガラスエポキシ		多層

■その他特性データ

その他特性データは、<https://www.cosel.co.jp/dl/> をご参照ください。