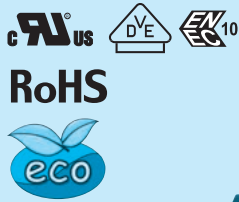


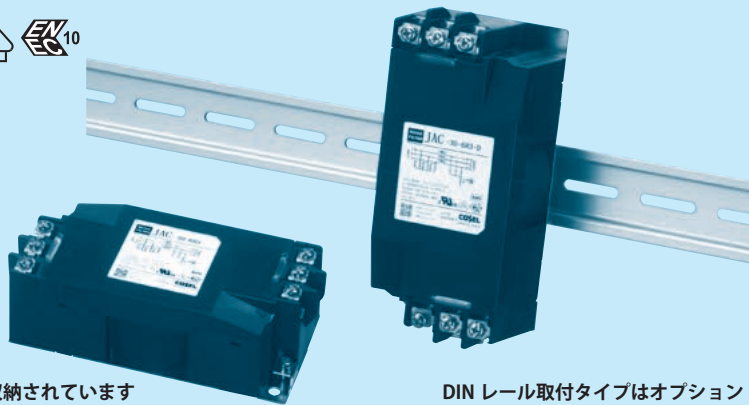
JAC series(6-30A)

JAC -30 -683 - □

① ② ③ ④



端子台カバーは収納されています



DIN レール取付タイプはオプション

- ① シリーズ名
- ② 定格電流
- ③ 接地コンデンサコード：詳細は表 1.1 参照

表 1.1 接地コンデンサコード

コード	漏洩電流 入力 250/500V 60Hz (224のみ 250/400V 60Hz)	コンデンサ容量 (公称値)
103	0.5 mA / 1.0 mA max	10,000pF
223	1.0 mA / 2.0 mA max	22,000pF
683	2.5 mA / 5.0 mA max	68,000pF
224	15 mA / 24 mA max	220,000pF

※接地コンデンサコードが異なると減衰特性は異なります。

④ オプション

D: DIN レール取付タイプ
※オプション設定時は外形が変わります。
外形図を参照ください。

H: 高透磁率チョークコイル品 (超低域高減衰)
適用: 「103」、「223」、「683」

U: ノーマルモード減衰量向上 (定格電圧 250V)

JAC シリーズの特長

小型低背 150kHz - 1MHz コモンモードノイズフィルタ (1段フィルタ)

- ・ 三相三線式 500V
- ・ 小型低背モデル
- ・ 素早く簡単プッシュダウン方式端子台採用 (ねじ脱落防止機能付)
- ・ 漏洩電流選択可能、欧州電源 (中性点接地) 向け超高減衰タイプ -224

仕様

項番	項目	JAC-06-683	JAC-10-683	JAC-20-683	JAC-30-683
1	定格電圧 [V]	三相 500 (使用最大: 528)	50/60Hz ※1 ※2		
2	定格電流 [A]	6	10	20	30
3	試験電圧 (端子 - 取付板間)	AC2,500V (カットオフ電流 = 100mA), 1 分間, 常温 常湿 ※3			
4	絶縁抵抗 (端子 - 取付板間)	DC500V 100MΩ min 常温 常湿 ※4			
5	漏洩電流 250/500V 60Hz	2.5mA/5.0mA max			
6	直流抵抗	100mΩ max	45mΩ max	15mΩ max	8mΩ max
7	安全規格認定温度	- 25 ~ + 85°C (ディレーティング特性参照)			
8	使用温度	- 40 ~ + 85°C (ディレーティング特性参照)			
9	使用湿度	20 ~ 95% RH (結露なし)			
10	保存温・湿度	- 40 ~ + 85°C, 20 ~ 95% RH (結露なし)			
11	振動	10 ~ 55Hz, 19.6m/s ² (2G), 周期 3 分 X, Y, Z 方向 各 1 時間			
12	衝撃	196.1m/s ² (20G) 11ms X, Y, Z 方向 各 1 回			
13	安全規格	UL1283, CSA C22.2 No.8 (C-UL), DIN EN60939 VDE0565 Teil 3-1, ENEC			
14	外形寸法 (突起物含まず)	63X44X132mm (W×H×D) (オプション: -D は外形図参照)			
15	質量	440g max			

※1 接地コンデンサコード「224」は、三相、Δ 結線: 400V (使用最大 440V)、Y 結線: 500V (使用最大 528V) となります。

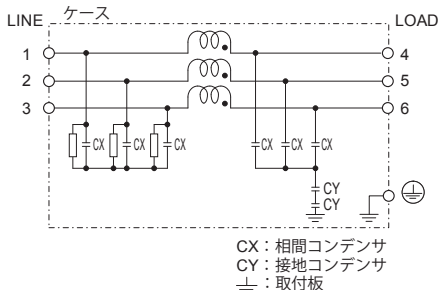
※2 「JAC-□□-□□□-U」は、三相、250V (使用最大 275V) となります。

※3 接地コンデンサコード「224」は、DC2,800V (カットオフ電流 10mA), 1 分間, 常温, 常湿となります。

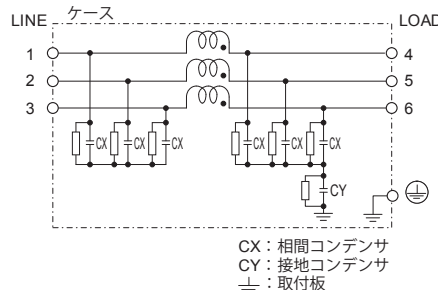
※4 接地コンデンサコード「224」は、絶縁抵抗仕様は削除となります。

回路構成

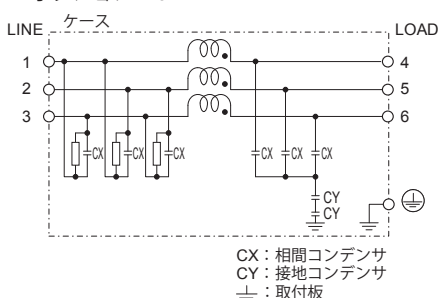
(1) 接地コンデンサコード: 103, 223, 683



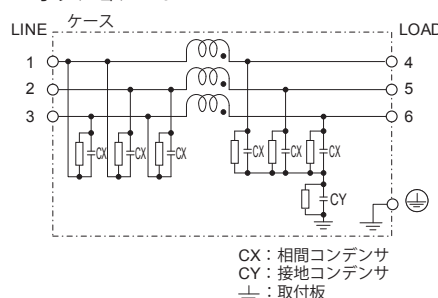
(2) 接地コンデンサコード: 224



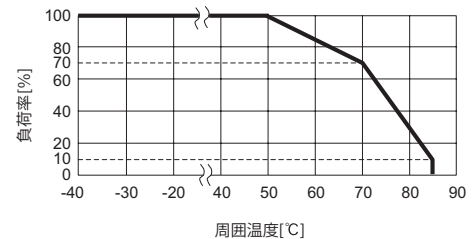
(3) 接地コンデンサコード: 103, 223, 683
オプション: U



(4) 接地コンデンサコード: 224
オプション: U



ディレーティング特性

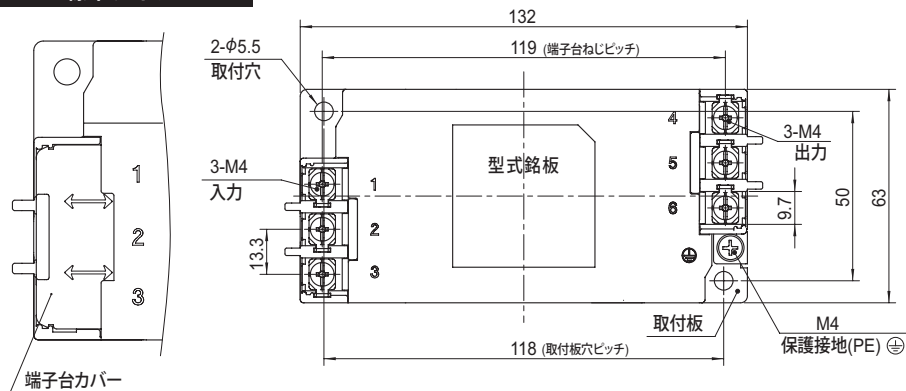


外形図

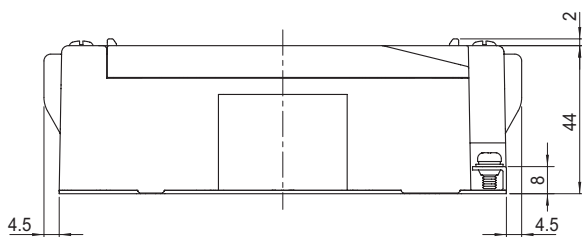
本製品はプッシュダウン方式端子台を採用しているため以下の状態で出荷されています。

- ① 端子台カバーは、収納されています。
- ② 端子台ねじは、上側に保持されています。

標準タイプ

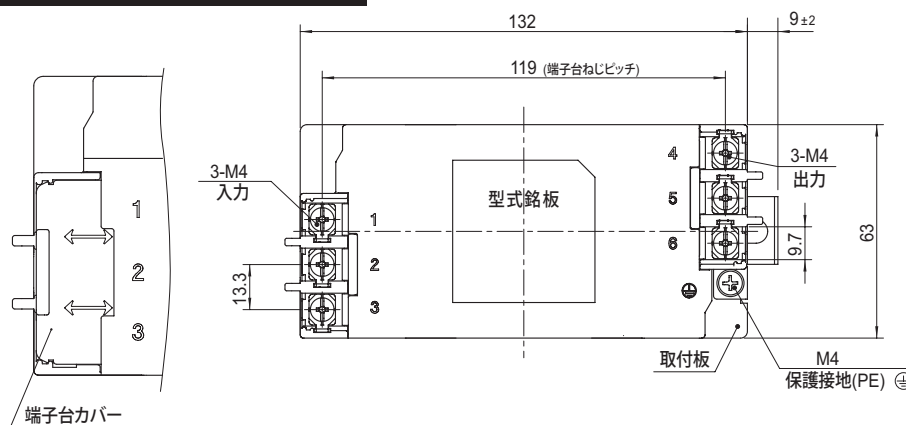


※端子台カバーを閉じた状態

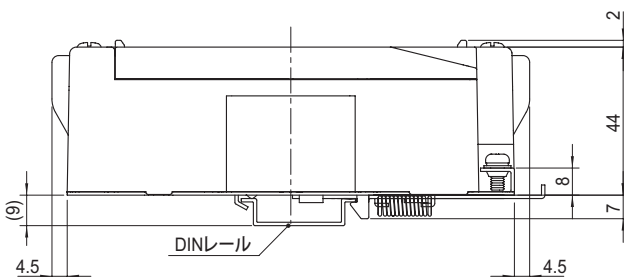


- ※ 公差：±1
- ※ 質量：440g max
- ※ 取付板材質：鉄(表面処理：ニッケルメッキ) t=1.0
- ※ ケース材質：PBT
- ※ 単位 mm
- ※ 端子台締め付けトルク M4:1.6N・m(16.9kgf・cm) max

DIN レール取付タイプ



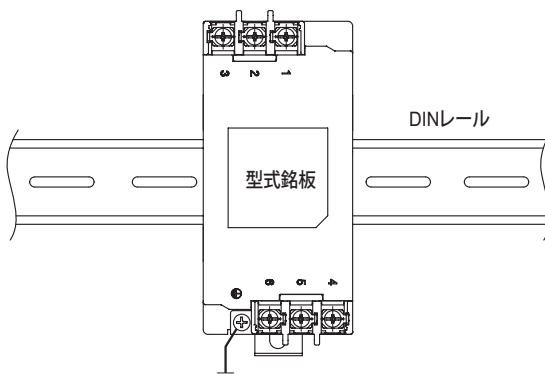
※端子台カバーを閉じた状態



- ※ 公差：±1
- ※ 質量：440g max
- ※ 取付板材質：鉄(表面処理：ニッケルメッキ) t=1.0
- ※ ケース材質：PBT
- ※ 単位 mm
- ※ 端子台締め付けトルク M4:1.6N・m(16.9kgf・cm) max

■ DIN レール取付時の注意

DIN レールを介しての接地は適正なノイズ減衰効果が得られない場合があります。接地はノイズフィルタ本体の保護接地端子 (PE) と接続しておこなってください。



JAC series(40,50,60A)

JAC -50 -683 - □

① ② ③ ④



- ① シリーズ名
- ② 定格電流
- ③ 接地コンデンサコード: 詳細は表 1.1 参照

表 1.1 接地コンデンサコード

コード	漏洩電流 ※1 上段: Δ結線 下段: Y結線	コンデンサ容量 (公称値)
103	0.5 mA / 1.0 mA max 0.05 mA / 0.1 mA max	0.01μF
223	1.0 mA / 2.0 mA max 0.1 mA / 0.2 mA max	0.022μF
683	2.5 mA / 5.0 mA max 0.35 mA / 0.7 mA max	0.068μF
224	15 mA / 24 mA max 2.0 mA / 4.0 mA max	0.22μF
155	80 mA / 125 mA max 9.0 mA / 18 mA max	1.5μF

※接地コンデンサコードが異なると減衰特性は異なります。

※1 入力250/500V 60Hz

(「224」、「155」のΔ結線は、250/400V 60Hzとなります。)

④ オプション

H: 高透磁率チョークコイル品 (超低域高減衰)
適用: 「103」、「223」、「683」

U: ノーマルモード減衰量向上 (定格電圧250V)

JACシリーズの特長

小型低背 150kHz - 1MHz コモンモードノイズフィルタ(1段フィルタ)

- ・三相三線式 定格電圧 500V (使用最大電圧 528V : 480V 系入力の 10% 電圧変動対応)
- ・漏洩電流選択可能、欧州電源 (中性点接地) 向け超高減衰タイプ -224, -155

仕様

項番	項目	JAC-40-683	JAC-50-683	JAC-60-683
1	定格電圧 [V]	三相 500 (使用最大: 528) 50/60Hz ※2 ※3		
2	定格電流 [A]	40	50	60
3	試験電圧 (端子 - 取付板間)	AC2,500V (カットオフ電流 = 100mA), 1 分間, 常温 常湿 ※4		
4	絶縁抵抗 (端子 - 取付板間)	DC500V 100MΩ min 常温 常湿 ※5		
5	漏洩電流 250/500V 60Hz	2.5mA / 5.0mA max		
6	直流抵抗	7.0mΩ max	5.0mΩ max	3.5mΩ max
7	安全規格認定温度	- 40 ~ + 85°C (ディレーティング特性参照)		
8	使用温度	- 40 ~ + 85°C (ディレーティング特性参照)		
9	使用湿度	20 ~ 95% RH (結露なし)		
10	保存温・湿度	- 40 ~ + 85°C, 20 ~ 95% RH (結露なし)		
11	振動	10 ~ 55Hz, 19.6m/s ² (2G), 周期 3 分 X, Y, Z 方向各 1 時間		
12	衝撃	196.1m/s ² (20G) 11ms X, Y, Z 方向 各 1 回		
13	安全規格	UL60939 [Overvoltage Category : III Altitude : 3000m], CSA C22.2 No.8 (C-UL) EN60939 (DEMKO) [Overvoltage Category : III Altitude : 3000m], ENEC		
14	外形寸法 (突起物含まず)	65 X 54 X 153mm (W X H X D)		
15	質量	800g max		

※2 接地コンデンサコード「224」、「155」は、三相、Δ結線: 400V (使用最大 440V)、Y結線: 500V (使用最大 528V) となります。

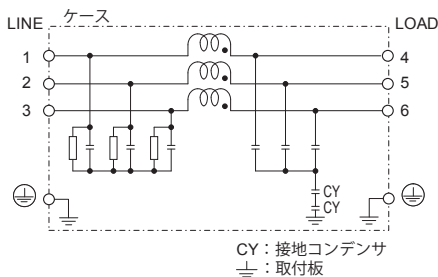
※3 「JAC-□□-□□□-□」は、三相、250V (使用最大 275V) となります。

※4 接地コンデンサコード「224」、「155」は、DC2,800V (カットオフ電流 10mA), 1 分間, 常温, 常湿となります。

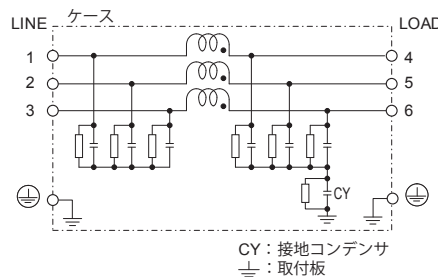
※5 接地コンデンサコード「224」、「155」は、絶縁抵抗仕様が削除となります。

回路構成

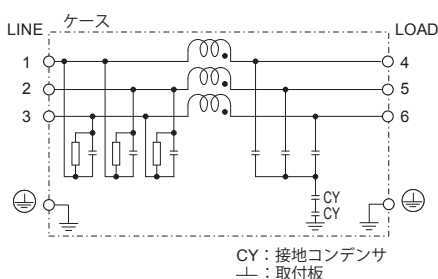
(1) 接地コンデンサコード: 103, 223, 683



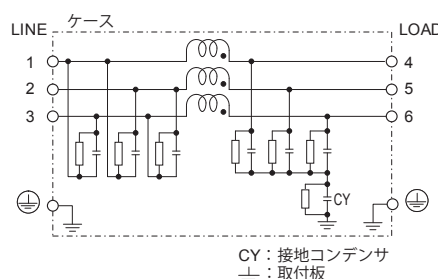
(2) 接地コンデンサコード: 224, 155



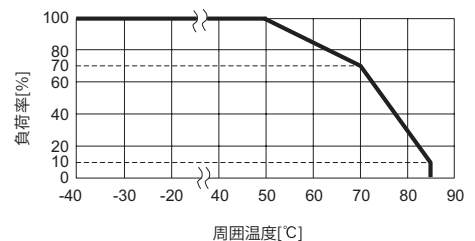
(3) 接地コンデンサコード: 103, 223, 683
オプション: U



(4) 接地コンデンサコード: 224, 155
オプション: U

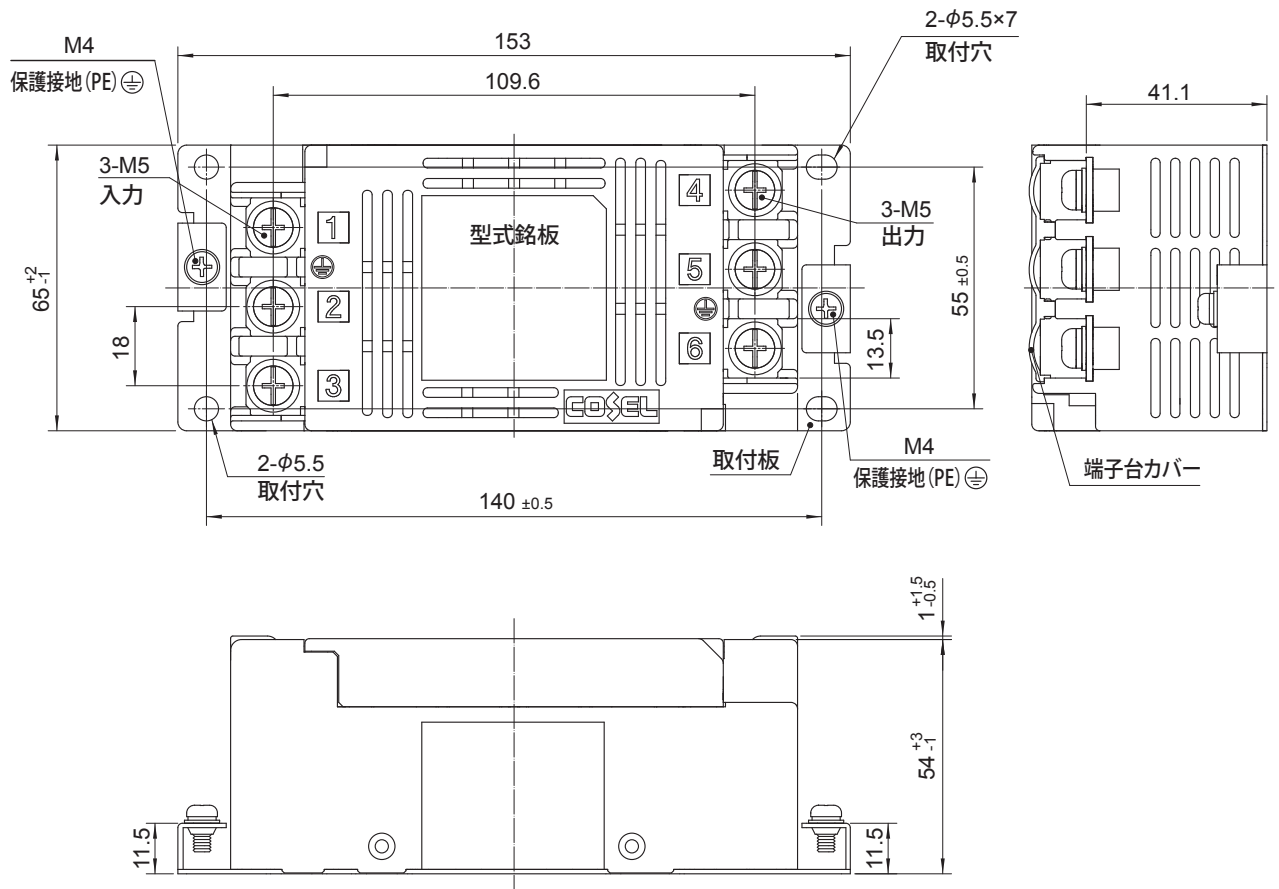


ディレーティング特性



※ 筐体の放熱用風穴はふさがらないでください

外形図



- ※ 公差：±1
- ※ 質量：800g max
- ※ 取付板材質：溶融亜鉛メッキ鋼板 t=1.0
- ※ ケース材質：PBT
- ※ 単位 mm
- ※ 端子台締め付けトルク M5：3.0N・m (30.7kgf・cm) max
- ※ PE端子締め付けトルク M4：1.6N・m (16.9kgf・cm) max
- ※ 逆さ取付け (天井面への取付) はできません
- ※ 筐体の放熱用風穴はふさがらないでください
- ※ 取付は2点止め (ただし、対角線上) でも可能です