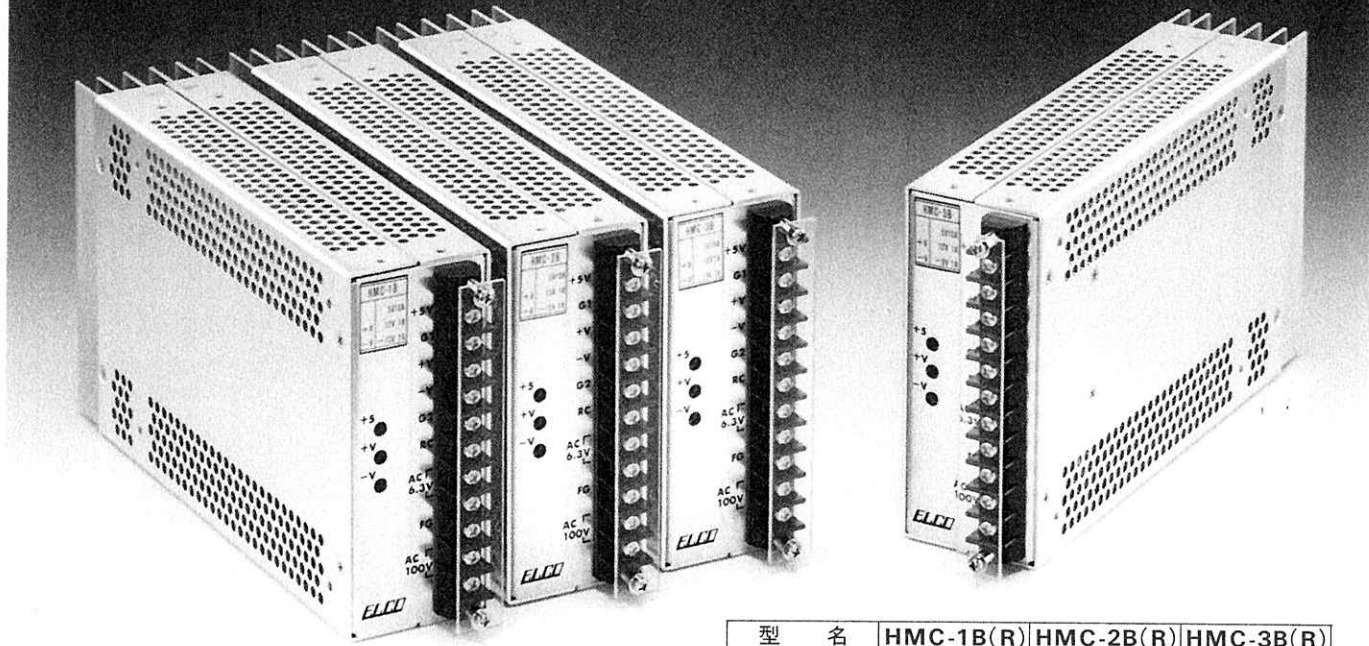


HMC-1B,2B,3B



型名	HMC-1B(R)	HMC-2B(R)	HMC-3B(R)
DC出力	+5V	+5V 10A	+5V 10A
	+V	+12V 1A	+15V 1A
	-V	-12V 1A	-15V 1A
AC出力	6.3V0.1A	6.3V0.1A	6.3V0.1A

●型名の末尾にRの付くものはリモートコントロールの位相が逆のものです。

HMCシリーズは、市場ニーズの多様化とコストパフォーマンスの向上に応える高信頼性電源として開発された多出力電源です。

- 四面取付可能
- 突入電流防止回路、過電流・過電圧保護回路付
- リモートコントロール可能
- 停電検出用AC6.3V出力有

■ 保証期間3年間

■ 型名称呼方法

HMC-1B-

- リモートコントロール
- 出力電圧の種類
- シリーズ名

仕様

■ 入力

電圧	AC85~110V 1φ
周波数	48~62Hz
効率	60%min (ACIN100V I ₀ =100%)
突入電流	20Amax (ACIN100V I ₀ =100%)

■ 出力

入力変動	0.6%max
負荷変動	0.8%max
リップル	50mVp-p (5V, 9V) 60mVp-p (12V, 15V)
ノイズ	出力電圧×1%+50mVp-p
温度ドリフト (0~+40°C)	1%max
立上り時間	100mSmax (ACIN100V I ₀ =100%)
保持時間	20mSmin (ACIN100V I ₀ =100%)

■ 保護回路

過電流保護	110~130% (5V) 以上で動作、自動復帰 110~170% (±V)
過電圧保護	定格電圧の115~140%で動作

■ 付属機能

リモートコントロール	TTLレベルで出力のON, OFF可能。HでON, LでOFF 通常H (R付のものはHでOFF, LでON)
------------	--

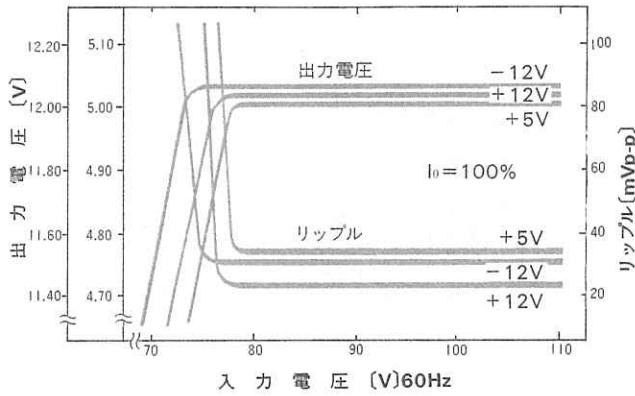
■ 絶縁、耐圧

入力-FG、ケース、出力	AC1500V 1分間, DC500V50MΩ以上(常温、常湿)
出力-FG、ケース	AC 500V 1分間, DC500V50MΩ以上(常温、常湿)

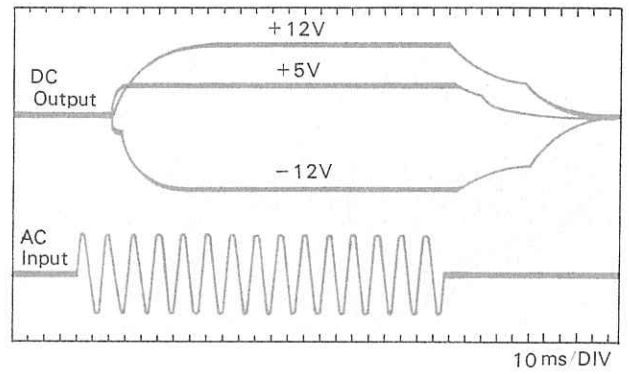
■ 環境

使用温・湿度	0~+40°C 20~90%RH (結露なし)
保存温・湿度	-20~+75°C 20~90%RH (結露なし)
振動	10~55Hz2G 周期3minX, Y, Z方向 各30分
衝撃	10G 20mS X, Y, Z各1回

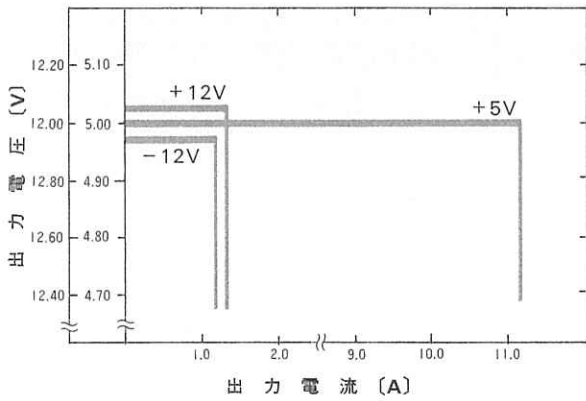
■ 静特性 (HMC-1B)



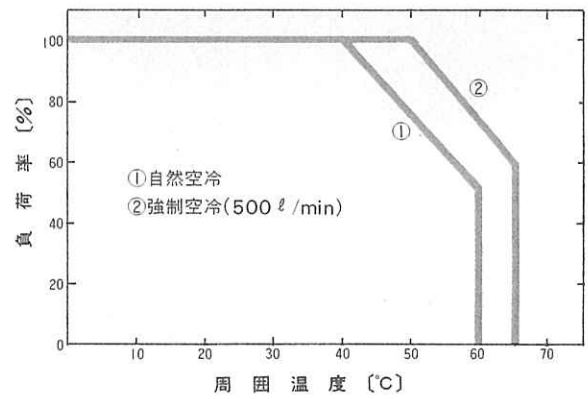
■ 立上り、立下り特性 (HMC-1B)



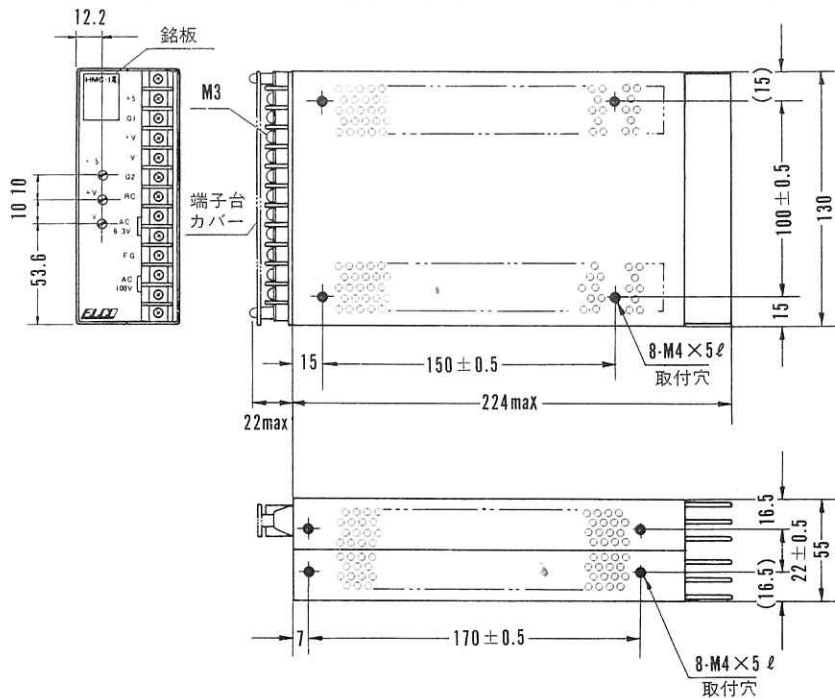
■ 負荷特性 (HMC-1B)



■ ディレーティング特性



■ 外形寸法



※重量：1.5kg以下
※一般公差±1

HMC