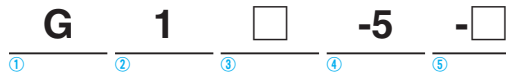


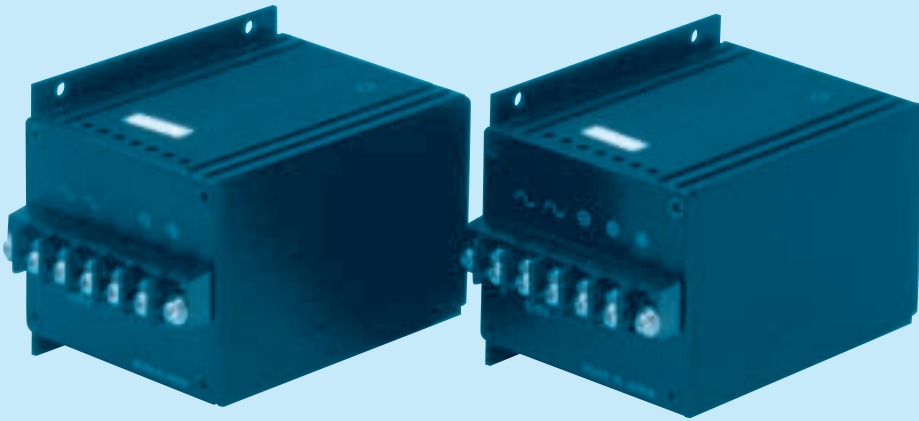
G1/G1W



RoHS

G1 : 2010年 6月以降順次対応
 G1W : 2010年11月以降順次対応
 (ロットNo.末尾 R)

- ①シリーズ名
- ②形状
- ③2出力:W
- ④定格出力電圧
- ⑤オプション
- T:端子台カバー付



モデル	G1-5	G1-12	G1-15	G1-24	G1W-12	G1W-15
最大出力電力[W]	5	7.2	7.5	7.2	7.2	7.5
DC出力	5V 1.0A	12V 0.6A	15V 0.5A	24V 0.3A	±12V 0.3A	±15V 0.25A

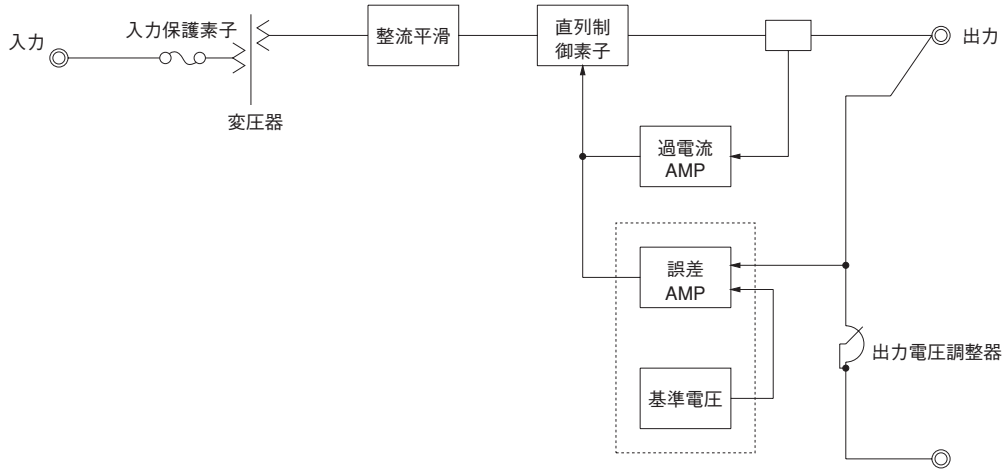
仕様

項目	G1-5	G1-12	G1-15	G1-24	G1W-12	G1W-15	
入力	電圧[V]	AC90~110 1φ					
	周波数[Hz]	48~62					
	容量[VA]	16	20	19	18	21	20
出力	定格電圧[V]	5	12	15	24	±12	±15
	定格電流[A]	1.0	0.6	0.5	0.3	0.3	0.25
	静的入力変動	±0.03%以下					
	静的負荷変動	10mV又は0.03%以下					
	リップル	2mVp-p又は0.02%以下					
	周囲温度変動	0.02%/°C以下					
	起動時間[ms]	100max (ACIN 100V, Io=100%)					
保護回路	電圧可変範囲[V]	±0.5	±1				
	過電流保護	定格電流の110~140%にて動作、自動復帰					
	過電圧保護	外付けの過電圧保護ユニットをご利用ください。					
絶縁耐圧	入力ケース, 出力	AC1,500V 1分間 カットオフ電流=10mA, DC500V 100MΩ以上 (常温, 常湿)					
	出力ケース	AC500V 1分間 カットオフ電流=10mA, DC500V 100MΩ以上 (常温, 常湿)					
環境	使用温・湿度	-10~+65°C, 10~90%RH (結露なし) (ディレーティング特性参照)					
	保存温・湿度	-20~+75°C, 90%RH以下 (結露なし)					
	振動	10~55Hz 19.6m/s ² (2G) 周期3分 X, Y, Z方向各30分					
	衝撃	98.0m/s ² (10G) 20ms X, Y, Z方向各1回					
価格	価格(OVオプション)[円]				11,040 (5,400 外付け対応)		14,880 (5,400×2 外付け対応)

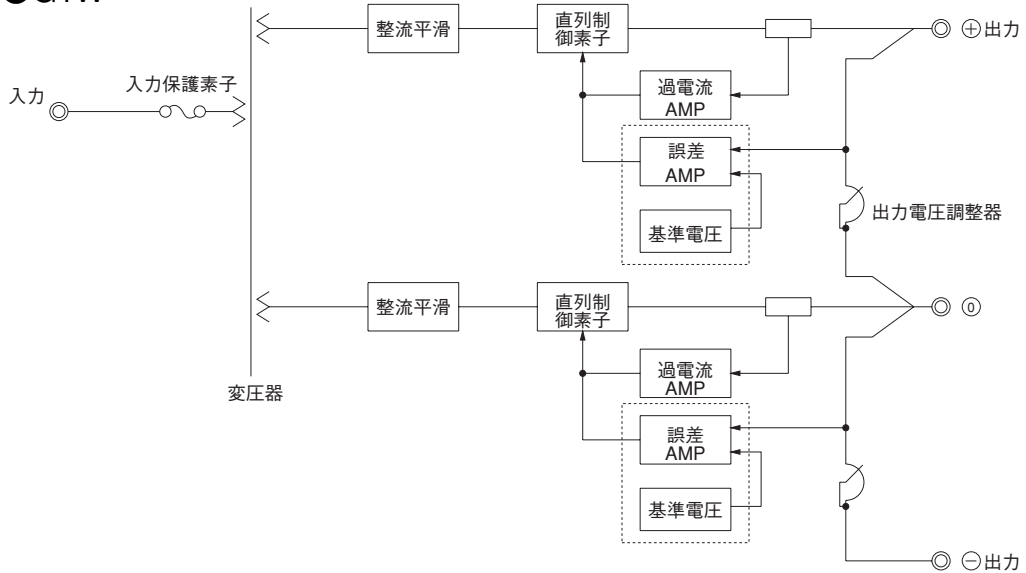
* ACIN 100V, Io=100%時

ブロックダイアグラム

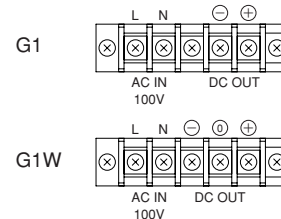
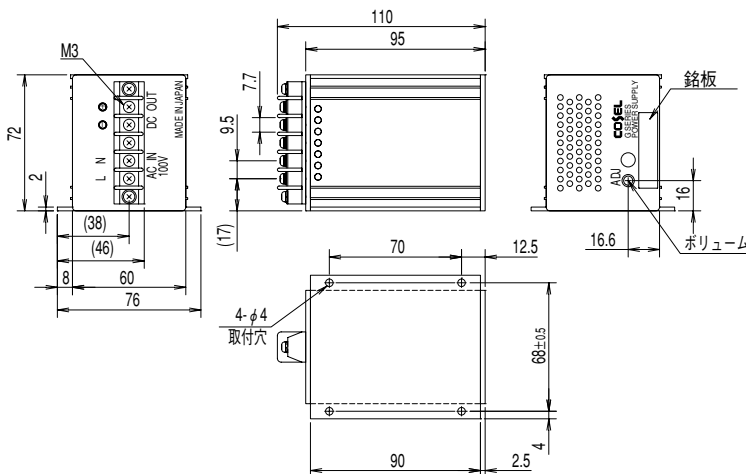
●G1



●G1W

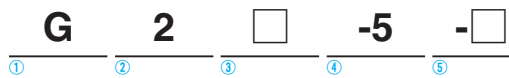


外形



- ※ケース材質：アルミ（一部，SECC）
- ※表面処理：黒色アルマイト（一部，黒塗装）
- ※基板材質/厚さ：CEM3/1.6mm
- ※質量：0.75kg以下
- ※一般公差：±1
- ※単位：mm
- ※端子台締め付けトルク：0.8N・m（8.5kgf/cm）以下

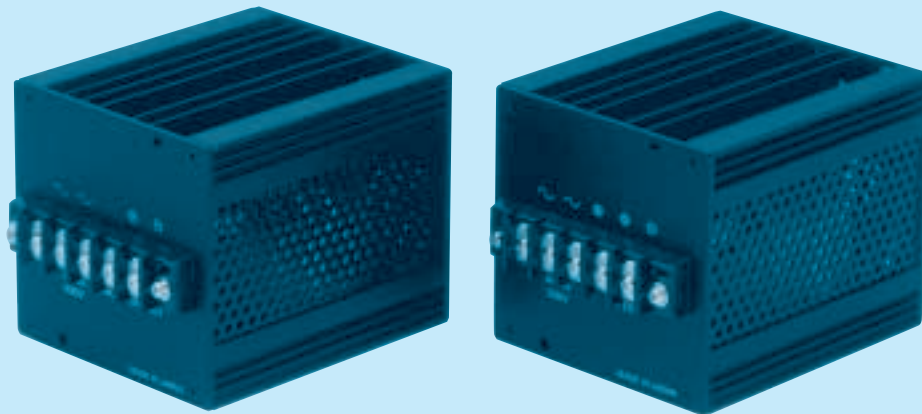
G2/G2W



RoHS

G2 : 2010年 6月以降順次対応
 G2W : 2010年11月以降順次対応
 (ロットNo.末尾 R)

- ① シリーズ名
- ② 形状
- ③ 出力:W
- ④ 定格出力電圧
- ⑤ オプション
- T:端子台カバー付



モデル	G2-5	G2-12	G2-15	G2-24	G2W-12	G2W-15
最大出力電力[W]	10	14.4	15	14.4	14.4	15
DC出力	5V 2.0A	12V 1.2A	15V 1.0A	24V 0.6A	±12V 0.6A	±15V 0.5A

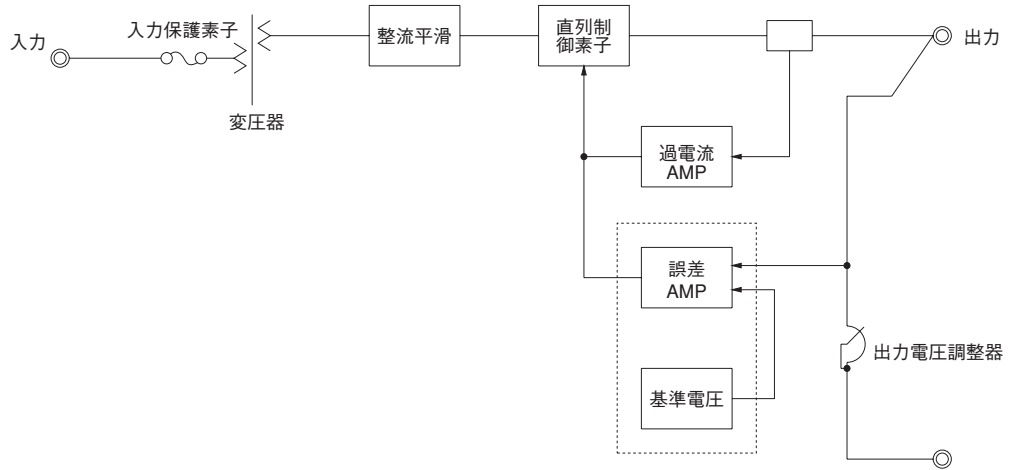
仕様

項目	G2-5	G2-12	G2-15	G2-24	G2W-12	G2W-15	
入力	電圧[V]	AC90~110 1φ					
	周波数[Hz]	48~62					
	容量[VA]	※ 32	40	39	35	41	40
出力	定格電圧[V]	5	12	15	24	±12	±15
	定格電流[A]	2.0	1.2	1.0	0.6	0.6	0.5
	静的入力変動	±0.03%以下					
	静的負荷変動	10mV又は0.03%以下					
	リップル	2mVp-p又は0.02%以下					
	周囲温度変動	0.02%/°C以下					
	起動時間[ms]	100max (ACIN 100V, Io=100%)					
保護回路	電圧可変範囲[V]	±0.5	±1				
	過電流保護	定格電流の110~140%にて動作、自動復帰					
	過電圧保護	外付けの過電圧保護ユニットをご利用ください。					
絶縁耐圧	入力ケース, 出力	AC1,500V 1分間 カットオフ電流=10mA, DC500V 100MΩ以上 (常温, 常湿)					
	出力ケース	AC500V 1分間 カットオフ電流=10mA, DC500V 100MΩ以上 (常温, 常湿)					
環境	使用温・湿度	-10~+65°C, 10~90%RH (結露なし) (ディレーティング特性参照)					
	保存温・湿度	-20~+75°C, 90%RH以下 (結露なし)					
	振動	10~55Hz 19.6m/s ² (2G) 周期3分 X, Y, Z方向各30分					
	衝撃	98.0m/s ² (10G) 20ms X, Y, Z方向各1回					
価格	価格(OVオプション)[円]				17,760 (5,400 外付け対応)	23,160 (5,400×2 外付け対応)	

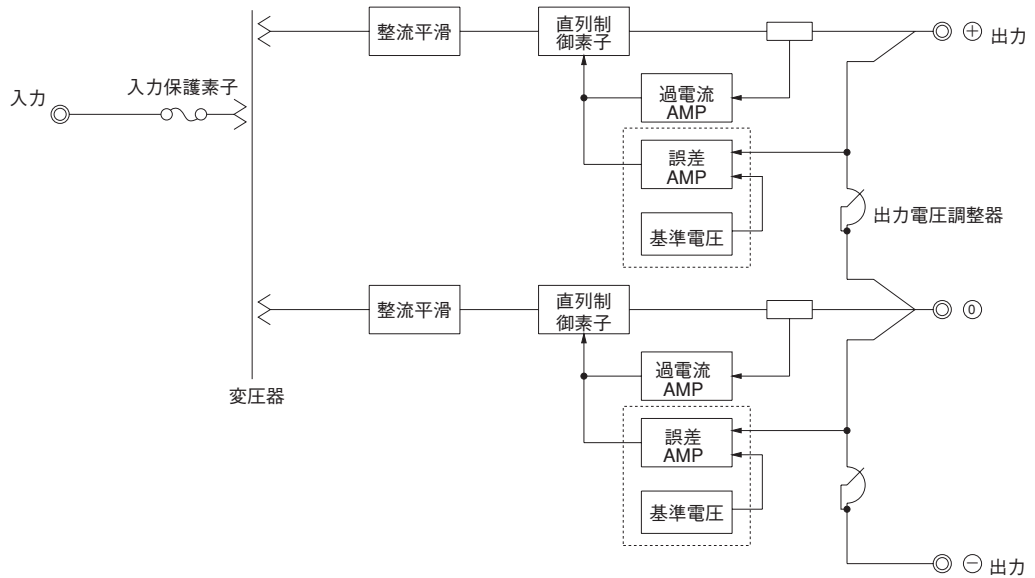
※ ACIN 100V, Io=100%時

ブロックダイアグラム

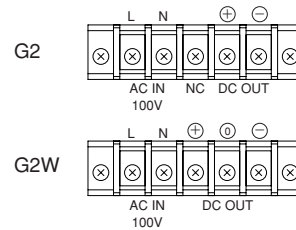
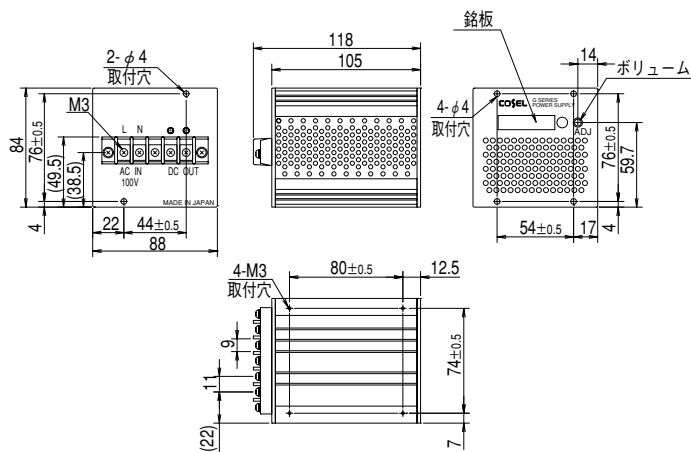
●G2



●G2W



外形



- ※ケース材質：アルミ（一部、SECC）
- ※表面処理：黒色アルマイト（一部、黒塗装）
- ※基板材質/厚さ：CEM3/1.6mm
- ※質量：1.2kg以下
- ※一般公差：±1
- ※端子台締め付けトルク：0.8N・m（8.5kgf/cm）以下
- ※電源取付穴締め付けトルク：0.49N・m（5.0kgf/cm）以下

GT2/GT2W

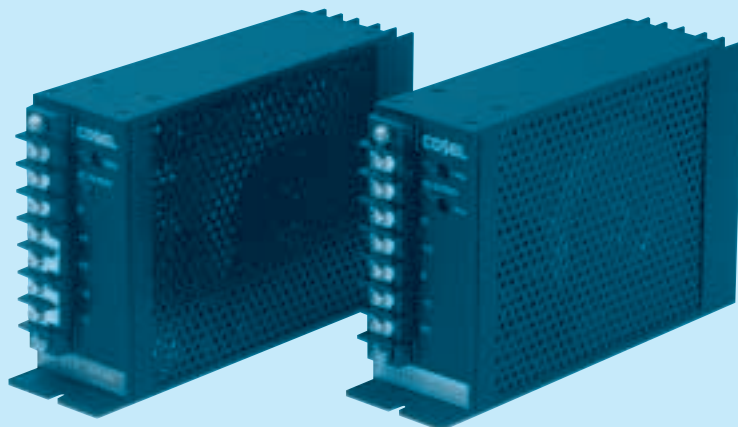
G T2 □ -5 -□

① ② ③ ④ ⑤

RoHS

GT2 : 2010年 6月以降順次対応
 GT2W : 2010年11月以降順次対応
 (ロットNo.末尾 R)

- ① シリーズ名
 - ② 形状
 - ③ 2出力:W
 - ④ 定格出力電圧
 - ⑤ オプション
- T:端子台カバー付
 OV:過電圧保護内蔵
 (対応機種に注意)



モデル	GT2-5	GT2-12	GT2-15	GT2-24	GT2W-12	GT2W-15
最大出力電力[W]	12.5	18	18	24	18	18
DC出力	5V 2.5A	12V 1.5A	15V 1.2A	24V 1.0A	±12V 0.75A	±15V 0.6A

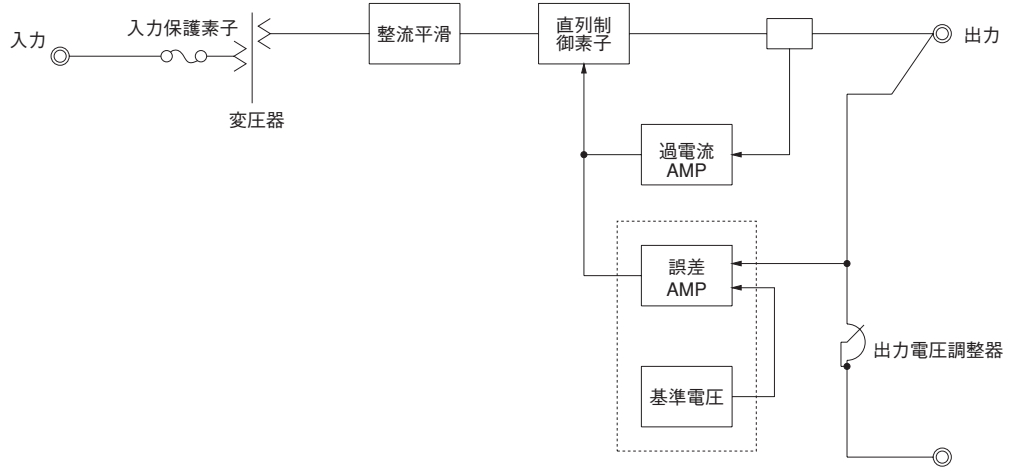
仕様

	項目	GT2-5	GT2-12	GT2-15	GT2-24	GT2W-12	GT2W-15
入力	電圧[V]	AC90~110 1φ					
	周波数[Hz]	48~62					
	容量[VA]	※ 42	49	45	54	50	45
出力	定格電圧[V]	5	12	15	24	±12	±15
	定格電流[A]	2.5	1.5	1.2	1.0	0.75	0.6
	静的入力変動	±0.03%以下					
	静的負荷変動	10mV又は0.03%以下					
	リップル	2mVp-p又は0.02%以下					
	周囲温度変動	0.02%/°C以下					
	起動時間[ms]	100max (ACIN 100V, Io=100%)					
保護回路	電圧可変範囲[V]	±0.5	±1				
	過電流保護	定格電流の110~140%にて動作、自動復帰					
絶縁耐圧	過電圧保護	短絡方式……………オプション				外付けの過電圧保護ユニットをご利用ください。	
	入力ケース, 出力	AC1,500V 1分間 カットオフ電流=10mA, DC500V 100MΩ以上 (常温, 常湿)					
	出力ケース	AC500V 1分間 カットオフ電流=50mA, DC500V 100MΩ以上 (常温, 常湿)					
環境	使用温・湿度	-10~+65°C, 10~90%RH (結露なし) (ディレーティング特性参照)					
	保存温・湿度	-20~+75°C, 90%RH以下 (結露なし)					
	振動	10~55Hz 19.6m/s ² (2G) 周期3分 X, Y, Z方向各30分					
	衝撃	98.0m/s ² (10G) 20ms X, Y, Z方向各1回					
価格	価格(OVオプション)[円]	19,920 (5,400 内蔵対応)				26,520 (5,400×2 外付け対応)	

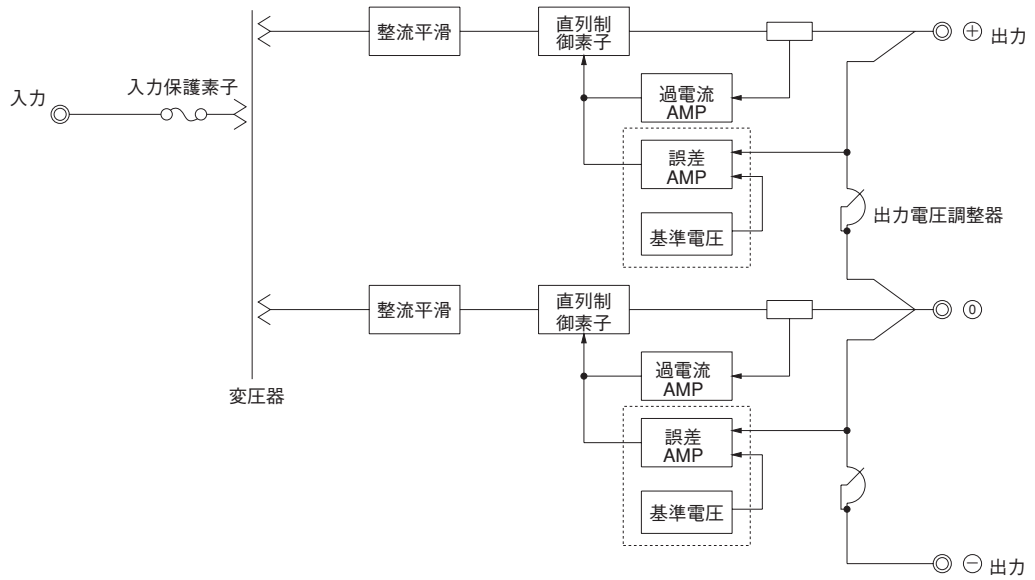
※ ACIN 100V, Io=100%時

ブロックダイアグラム

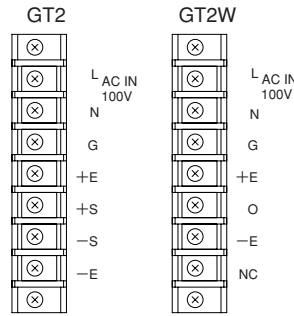
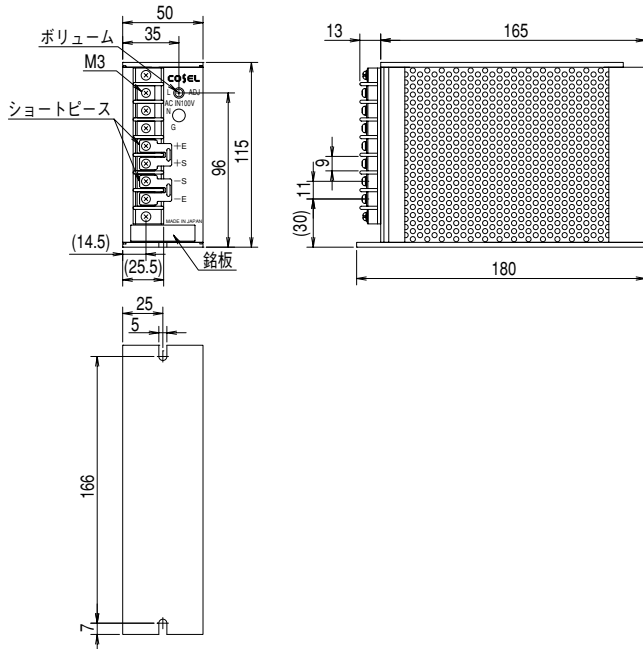
●GT2



●GT2W



外形



- ※ケース材質：アルミ（一部、SECC）
- ※表面処理：黒色アルマイト（一部、黒塗装）
- ※基板材質/厚さ：CEM3/1.6mm
- ※質量：1.7kg以下
- ※一般公差：±1
- ※単位：mm
- ※端子台締め付けトルク：0.8N・m（8.5kgf/cm）以下

GT2.5/GT2.5W

G T2.5 □ -5 -□

① ② ③ ④ ⑤

RoHS

GT2.5 : 2010年 6月以降順次対応
 GT2.5W : 2010年11月以降順次対応
 (ロットNo.末尾 R)

- ① シリーズ名
 - ② 形状
 - ③ 出力:W
 - ④ 定格出力電圧
 - ⑤ オプション
- T:端子台カバー付
 OV:過電圧保護内蔵
 (対応機種に注意)



モデル	GT2.5-5	GT2.5-12	GT2.5-15	GT2.5-24	GT2.5W-12	GT2.5W-15
最大出力電力[W]	18.5	26.4	28.5	36	26.4	27
DC出力	5V 3.7A	12V 2.2A	15V 1.9A	24V 1.5A	±12V 1.1A	±15V 0.9A

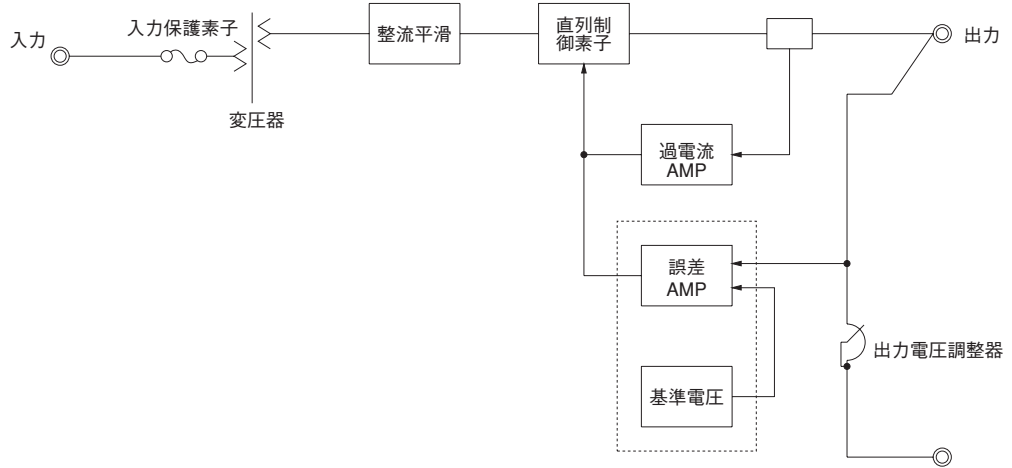
仕様

項目	GT2.5-5	GT2.5-12	GT2.5-15	GT2.5-24	GT2.5W-12	GT2.5W-15	
入力	電圧[V]	AC90~110 1φ					
	周波数[Hz]	48~62					
	容量[VA]	64	79	78	83	77	74
出力	定格電圧[V]	5	12	15	24	±12	±15
	定格電流[A]	3.7	2.2	1.9	1.5	1.1	0.9
	静的入力変動	±0.03%以下					
	静的負荷変動	10mV又は0.03%以下					
	リップル	2mVp-p又は0.02%以下					
	周囲温度変動	0.02%/°C以下					
	起動時間[ms]	100max (ACIN 100V, Io=100%)					
保護回路	電圧可変範囲[V]	±0.5	±1				
	過電流保護	定格電流の110~140%にて動作、自動復帰					
絶縁耐圧	過電圧保護	短絡方式……………オプション				外付けの過電圧保護ユニットをご利用ください。	
	入力ケース, 出力	AC1,500V 1分間 カットオフ電流=10mA, DC500V 100MΩ以上 (常温, 常湿)					
	出力ケース	AC500V 1分間 カットオフ電流=50mA, DC500V 100MΩ以上 (常温, 常湿)					
環境	使用温・湿度	-10~+65°C, 10~90%RH (結露なし) (ディレーティング特性参照)					
	保存温・湿度	-20~+75°C, 90%RH以下 (結露なし)					
	振動	10~55Hz 19.6m/s ² (2G) 周期3分 X, Y, Z方向各30分					
	衝撃	98.0m/s ² (10G) 20ms X, Y, Z方向各1回					
価格	価格(OVオプション)[円]	22,560 (3,600 内蔵対応)				29,520 (5,400×2 外付け対応)	

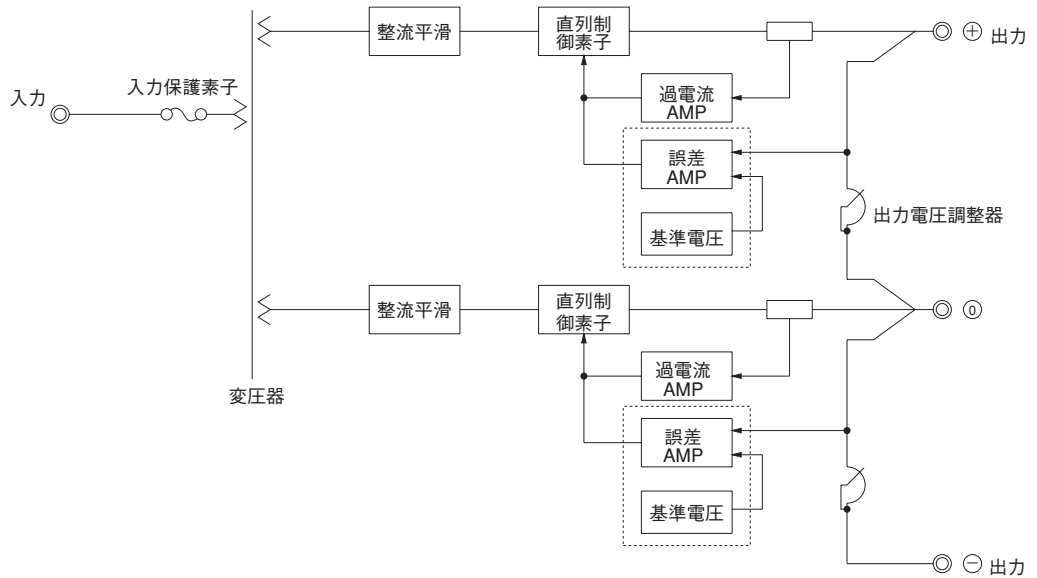
* ACIN 100V, Io=100%時

ブロックダイアグラム

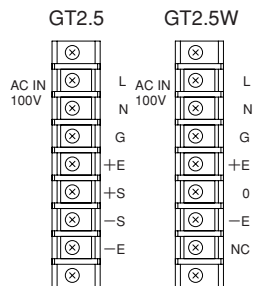
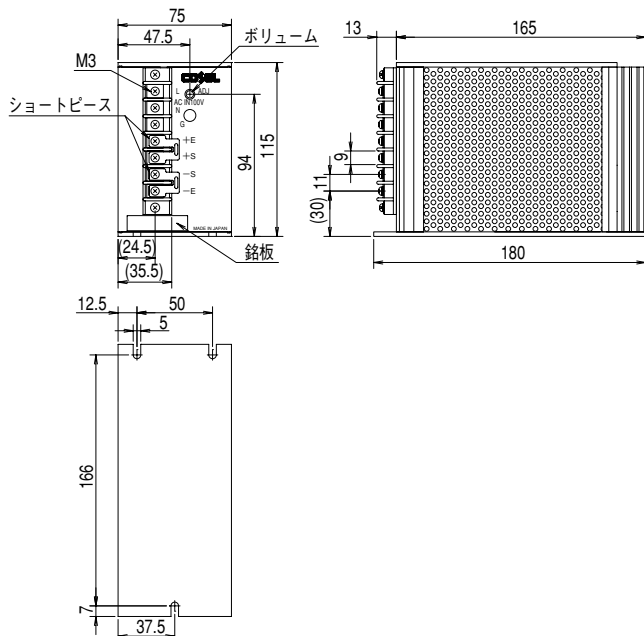
●GT2.5



●GT2.5W



外形



- ※ケース材質：アルミ（一部、SECC）
- ※表面処理：黒色アルマイト（一部、黒塗装）
- ※基板材質/厚さ：CEM3/1.6mm
- ※質量：2.3kg以下
- ※一般公差：±1
- ※単位：mm
- ※端子台締め付けトルク：0.8N・m（8.5kgf/cm）以下

GT3/GT3W

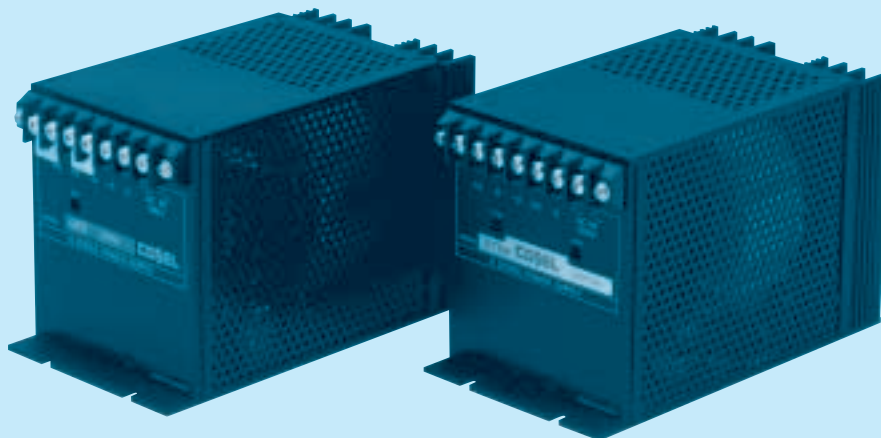
G T3 □ -5 -□

① ② ③ ④ ⑤

RoHS

GT3 : 2010年 6月以降順次対応
 GT3W : 2010年11月以降順次対応
 (ロットNo.末尾 R)

- ① シリーズ名
 - ② 形状
 - ③ 2出力:W
 - ④ 定格出力電圧
 - ⑤ オプション
- T:端子台カバー付
 OV:過電圧保護内蔵
 (対応機種に注意)



モデル	GT3-5	GT3-12	GT3-15	GT3-24	GT3W-12	GT3W-15
最大出力電力[W]	25	36	39	48	36	39
DC出力	5V 5.0A	12V 3.0A	15V 2.6A	24V 2.0A	±12V 1.5A	±15V 1.3A

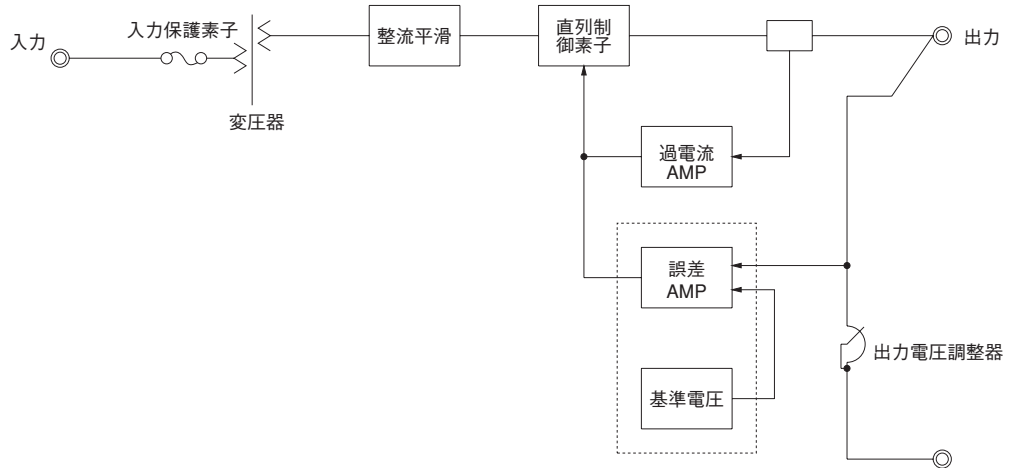
仕様

項目	GT3-5	GT3-12	GT3-15	GT3-24	GT3W-12	GT3W-15	
入力	電圧[V]	AC90~110 1φ					
	周波数[Hz]	48~62					
	容量[VA]	※ 85	109	107	115	115	107
出力	定格電圧[V]	5	12	15	24	±12	±15
	定格電流[A]	5.0	3.0	2.6	2.0	1.5	1.3
	静的入力変動	±0.03%以下					
	静的負荷変動	10mV又は0.03%以下					
	リップル	2mVp-p又は0.02%以下					
	周囲温度変動	0.02%/°C以下					
	起動時間[ms]	100max (ACIN 100V, Io=100%)					
保護回路	過電流保護	定格電流の110~140%にて動作、自動復帰					
	過電圧保護	短絡方式……………オプション				外付けの過電圧保護ユニットをご利用ください。	
絶縁耐圧	入力ケース, 出力	AC1,500V 1分間 カットオフ電流=10mA, DC500V 100MΩ以上 (常温, 常湿)					
	出力ケース	AC500V 1分間 カットオフ電流=50mA, DC500V 100MΩ以上 (常温, 常湿)					
環境	使用温・湿度	-10~+65°C, 10~90%RH (結露なし) (ディレーティング特性参照)					
	保存温・湿度	-20~+75°C, 90%RH以下 (結露なし)					
	振動	10~55Hz 19.6m/s ² (2G) 周期3分 X, Y, Z方向各30分					
	衝撃	98.0m/s ² (10G) 20ms X, Y, Z方向各1回					
価格	価格(OVオプション)[円]	23,880 (3,600 内蔵対応)			32,160 (5,400×2 外付け対応)		

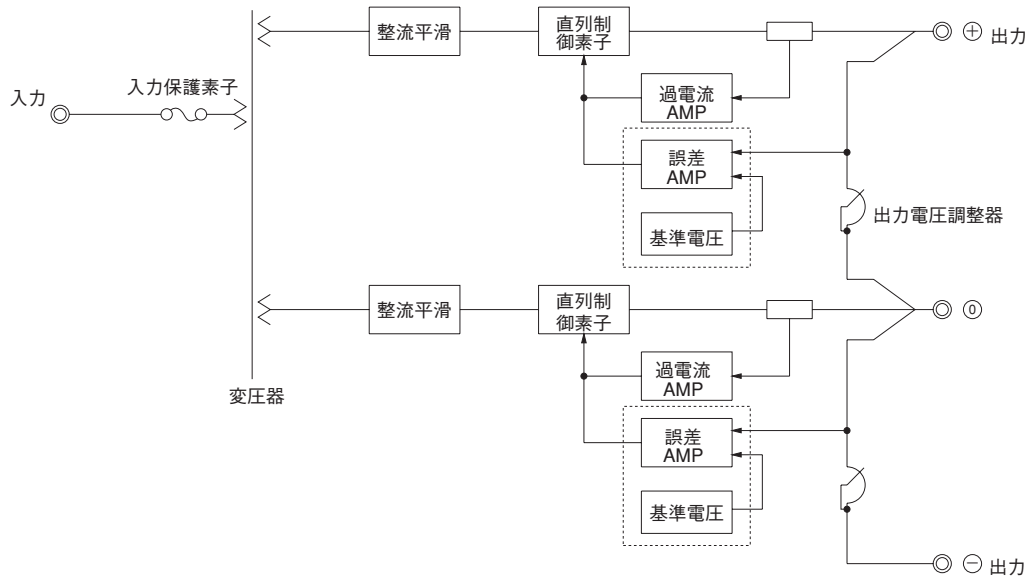
※ ACIN 100V, Io=100%時

ブロックダイアグラム

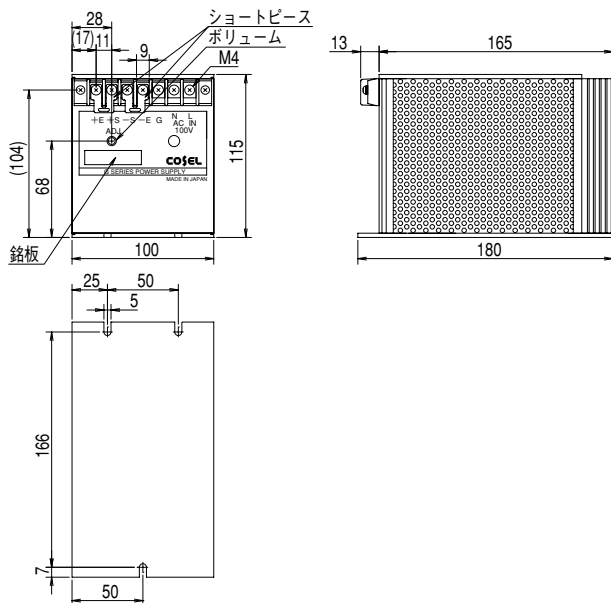
●GT3



●GT3W



外形



- ※ケース材質：アルミ（一部，SECC）
- ※表面処理：黒色アルマイト（一部，黒塗装）
- ※基板材質/厚さ：CEM3/1.6mm
- ※質量：2.9kg以下
- ※一般公差：±1
- ※単位：mm
- ※端子台締め付けトルク：1.6N・m（16.9kgf/cm）以下

GT3.5/GT3.5W

G T3.5 □ -5 -□

① ② ③ ④ ⑤

RoHS

GT3.5 : 2010年 6月以降順次対応
 GT3.5W : 2010年11月以降順次対応
 (ロットNo.末尾 R)

- ① シリーズ名
 - ② 形状
 - ③ 出力:W
 - ④ 定格出力電圧
 - ⑤ オプション
- T:端子台カバー付
 OV:過電圧保護内蔵
 (対応機種に注意)



GT3.5Wは受注生産品です。

モデル	GT3.5-5	GT3.5-12	GT3.5-15	GT3.5-24	GT3.5W-12	GT3.5W-15
最大出力電力[W]	37.5	54	57	72	52.8	57
DC出力	5V 7.5A	12V 4.5A	15V 3.8A	24V 3.0A	±12V 2.2A	±15V 1.9A

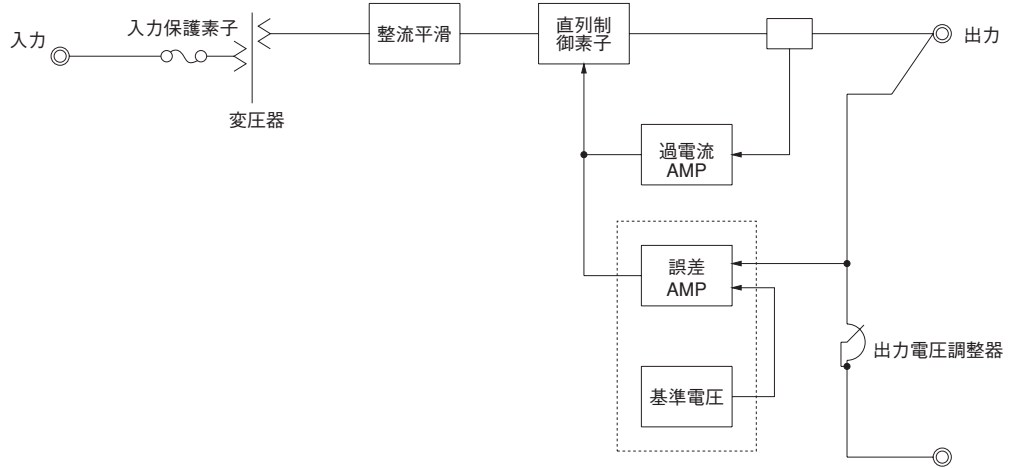
仕様

項目	GT3.5-5	GT3.5-12	GT3.5-15	GT3.5-24	GT3.5W-12	GT3.5W-15	
入力	電圧[V]	AC90~110 1φ					
	周波数[Hz]	48~62					
	容量[VA]	※ 125	159	161	183	164	155
出力	定格電圧[V]	5	12	15	24	±12	±15
	定格電流[A]	7.5	4.5	3.8	3.0	2.2	1.9
	静的入力変動	±0.03%以下					
	静的負荷変動	10mV又は0.03%以下					
	リップル	2mVp-p又は0.02%以下					
	周囲温度変動	0.02%/°C以下					
	起動時間[ms]	100max (ACIN 100V, Io=100%)					
保護回路	電圧可変範囲[V]	±0.5				±1	
	過電流保護	定格電流の110~140%にて動作、自動復帰					
絶縁耐圧	過電圧保護	短絡方式……………オプション				外付けの過電圧保護ユニットをご利用ください。	
	入力ケース, 出力	AC1,500V 1分間 カットオフ電流=10mA, DC500V 100MΩ以上 (常温, 常湿)					
環境	出力ケース	AC500V 1分間 カットオフ電流=50mA, DC500V 100MΩ以上 (常温, 常湿)					
	使用温・湿度	-10~+65°C, 10~90%RH (結露なし) (ディレーティング特性参照)					
	保存温・湿度	-20~+75°C, 90%RH以下 (結露なし)					
	振動	10~55Hz 19.6m/s ² (2G) 周期3分 X, Y, Z方向各30分					
	衝撃	98.0m/s ² (10G) 20ms X, Y, Z方向各1回					
価格	価格(OVオプション)[円]				32,160 (5,400 内蔵対応)		32,160 (3,600 内蔵対応)
					42,360 (5,400×2 外付け対応)		

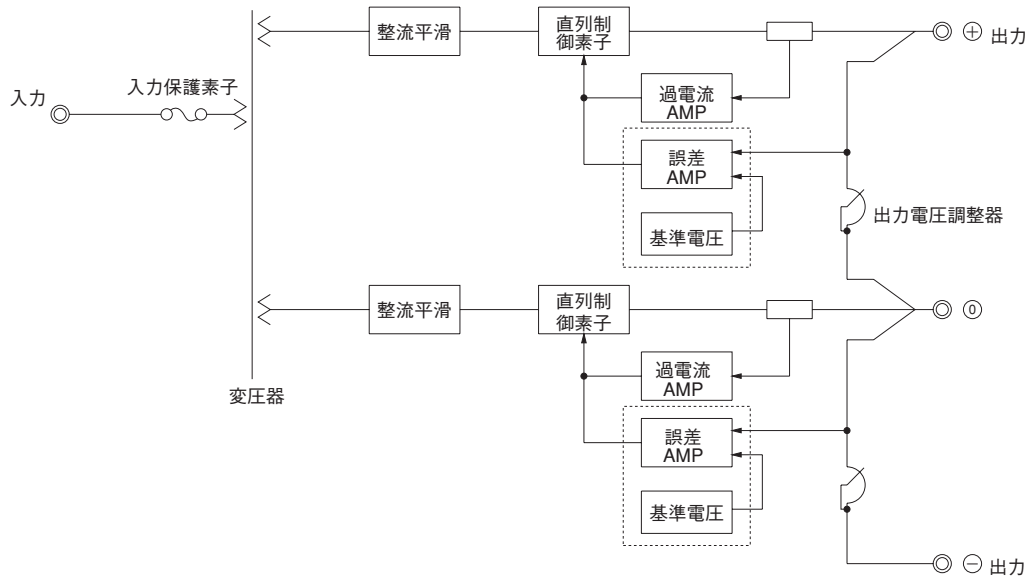
※ ACIN 100V, Io=100%時

ブロックダイアグラム

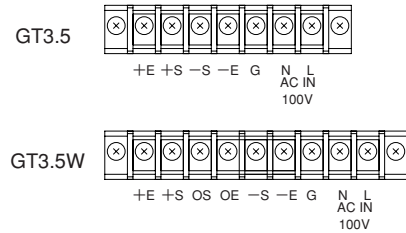
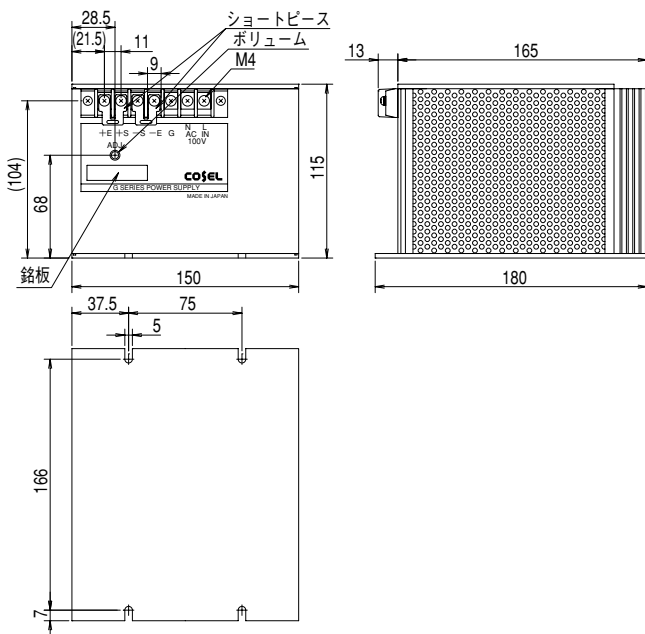
●GT3.5



●GT3.5W

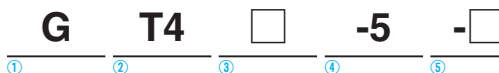


外形



- ※ケース材質：アルミ（一部、SECC）
- ※表面処理：黒色アルマイト（一部、黒塗装）
- ※基板材質/厚さ：CEM3/1.6mm
- ※質量：3.8kg以下
- ※一般公差：±1
- ※単位：mm
- ※端子台締め付けトルク：1.6N・m（16.9kgf/cm）以下

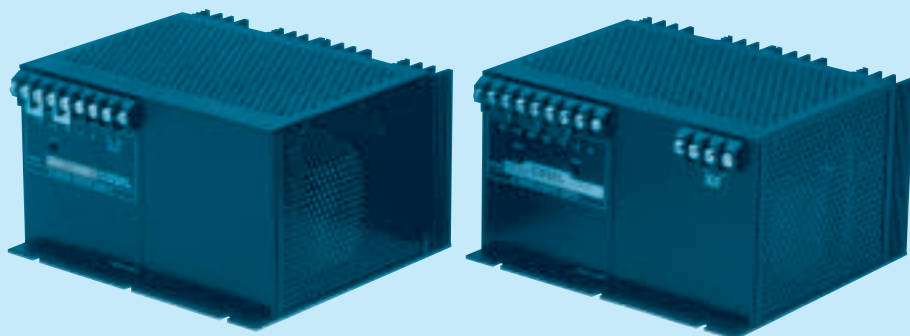
GT4/GT4W



RoHS

GT4 : 2010年 6月以降順次対応
 GT4W : 2010年11月以降順次対応
 (ロットNo.末尾 R)

- ① シリーズ名
 - ② 形状
 - ③ 出力:W
 - ④ 定格出力電圧
 - ⑤ オプション
- T:端子台カバー付
 OV:過電圧保護内蔵
 (対応機種に注意)



GT4Wは受注生産品です。

モデル	GT4-5	GT4-12	GT4-15	GT4-24	GT4W-12	GT4W-15
最大出力電力[W]	50	72	75	96	72	75
DC出力	5V 10.0A	12V 6.0A	15V 5.0A	24V 4.0A	±12V 3.0A	±15V 2.5A

仕様

項目	GT4-5	GT4-12	GT4-15	GT4-24	GT4W-12	GT4W-15	
入力	電圧[V]	AC90~110 1φ					
	周波数[Hz]	48~62					
	容量[VA]	※160	205	193	235	206	194
出力	定格電圧[V]	5	12	15	24	±12	±15
	定格電流[A]	10.0	6.0	5.0	4.0	3.0	2.5
	静的入力変動	±0.03%以下					
	静的負荷変動	10mV又は0.03%以下					
	リップル	2mVp-p又は0.02%以下					
	周囲温度変動	0.02%/°C以下					
	起動時間[ms]	100max (ACIN 100V, Io=100%)					
保護回路	電圧可変範囲[V]	±0.5	±1				
	過電流保護	定格電流の110~140%にて動作、自動復帰					
絶縁耐圧	過電圧保護	短絡方式……………オプション				外付けの過電圧保護ユニットをご利用ください。	
	入力ケース, 出力	AC1,500V 1分間 カットオフ電流=10mA, DC500V 100MΩ以上 (常温, 常湿)					
	出力ケース	AC500V 1分間 カットオフ電流=50mA, DC500V 100MΩ以上 (常温, 常湿)					
環境	使用温・湿度	-10~+65°C, 10~90%RH (結露なし) (ディレーティング特性参照)					
	保存温・湿度	-20~+75°C, 90%RH以下 (結露なし)					
	振動	10~55Hz 19.6m/s ² (2G) 周期3分 X, Y, Z方向各30分					
	衝撃	98.0m/s ² (10G) 20ms X, Y, Z方向各1回					
価格	価格(OVオプション)[円]		37,320 (5,400 内蔵対応)		37,320 (3,600 内蔵対応)		50,040 (5,400×2 外付け対応)

※ ACIN 100V, Io=100%時

GT5/GT5W

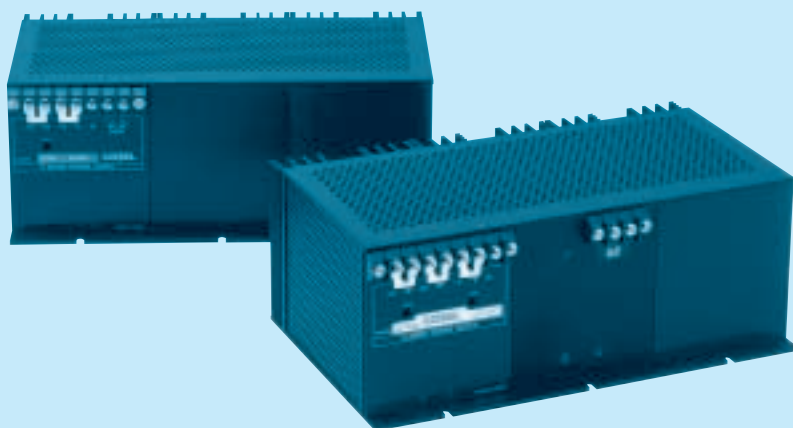
G T5 □ -5 -□

① ② ③ ④ ⑤

RoHS

GT5 : 2010年 6月以降順次対応
 GT5W : 2010年11月以降順次対応
 (ロットNo.末尾 R)

- ① シリーズ名
 - ② 形状
 - ③ 出力:W
 - ④ 定格出力電圧
 - ⑤ オプション
- T:端子台カバー付
 OV:過電圧保護内蔵
 (対応機種に注意)



GT5Wは受注生産品です。

モデル	GT5-5	GT5-12	GT5-15	GT5-24	GT5W-12	GT5W-15
最大出力電力[W]	75	108	112.5	144	108	114
DC出力	5V 15.0A	12V 9.0A	15V 7.5A	24V 6.0A	±12V 4.5A	±15V 3.8A

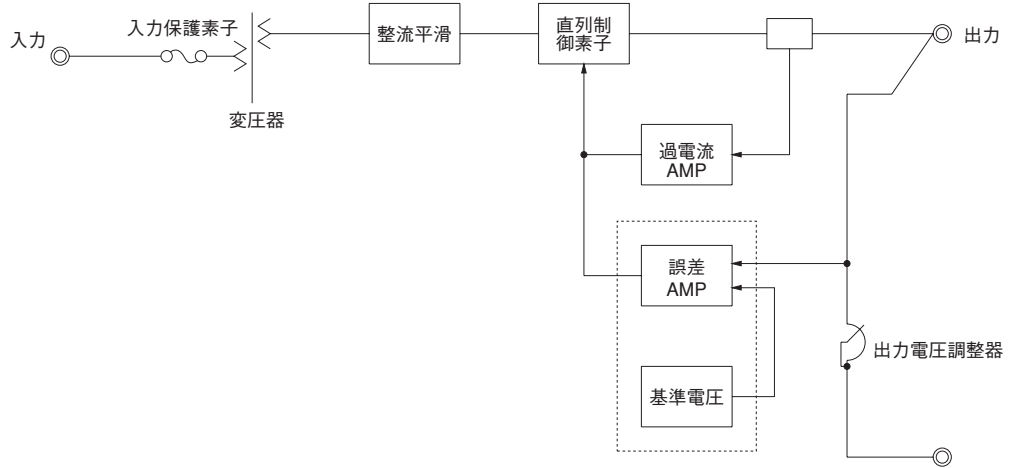
仕様

	項目	GT5-5	GT5-12	GT5-15	GT5-24	GT5W-12	GT5W-15
入力	電圧[V]	AC90~110 1φ					
	周波数[Hz]	48~62					
	容量[VA]	250	315	296	317	302	298
出力	定格電圧[V]	5	12	15	24	±12	±15
	定格電流[A]	15.0	9.0	7.5	6.0	4.5	3.8
	静的入力変動	±0.03%以下					
	静的負荷変動	10mV又は0.03%以下					
	リップル	2mVp-p又は0.02%以下					
	周囲温度変動	0.02%/°C以下					
	起動時間[ms]	100max (ACIN 100V, Io=100%)					
保護回路	電圧可変範囲[V]	±0.5	±1				
	過電流保護	定格電流の110~140%にて動作、自動復帰					
絶縁耐圧	過電圧保護	短絡方式……………オプション				オプションなし	
	入力ケース, 出力	AC1,500V 1分間 カットオフ電流=10mA, DC500V 100MΩ以上 (常温, 常湿)					
環境	出力ケース	AC500V 1分間 カットオフ電流=50mA, DC500V 100MΩ以上 (常温, 常湿)					
	使用温・湿度	-10~+65°C, 10~90%RH (結露なし) (ディレーティング特性参照)					
	保存温・湿度	-20~+75°C, 90%RH以下 (結露なし)					
	振動	10~55Hz 19.6m/s ² (2G) 周期3分 X, Y, Z方向各30分					
	衝撃	98.0m/s ² (10G) 20ms X, Y, Z方向各1回					
価格	価格(OVオプション)[円]	53,880 (5,400 内蔵対応)				71,880 (-)	

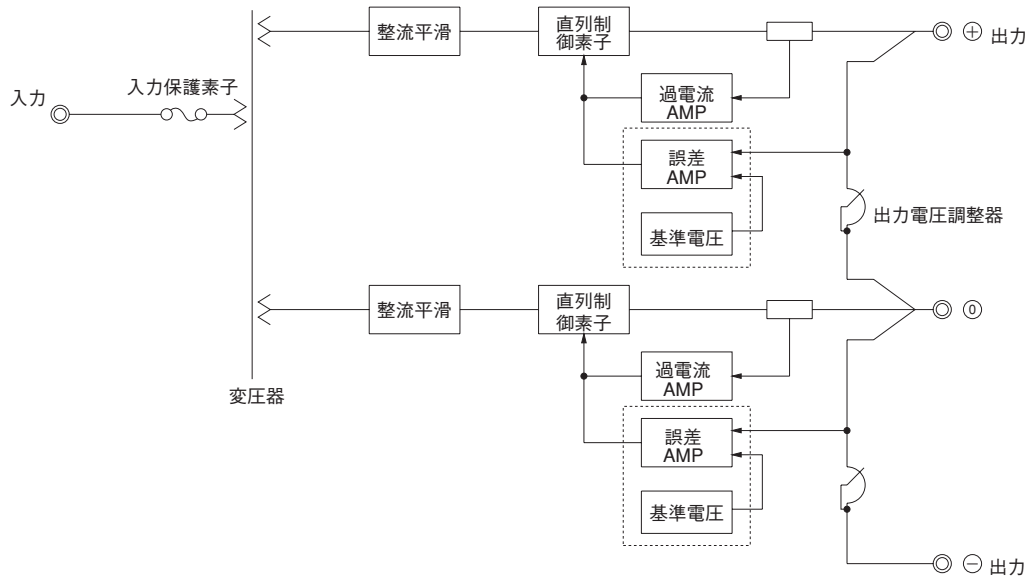
* ACIN 100V, Io=100%時

ブロックダイアグラム

●GT5



●GT5W



外形

