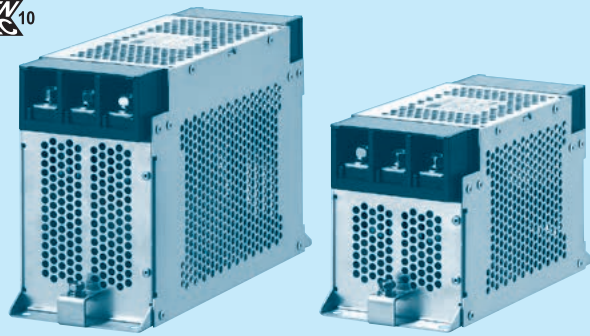
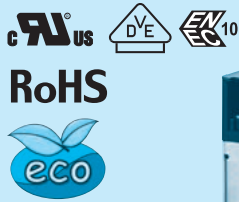


FTA series (80,100,125,150A)

FTA -80 -683 - □

① ② ③ ④



- ① シリーズ名
- ② 定格電流
- ③ 接地コンデンサコード: 詳細は表 1.1 参照

表 1.1 接地コンデンサコード

コード	漏洩電流 入力 250/500V 60Hz (155, 335のみ 250/400V 60Hz)	コンデンサ容量 (公称値)
223	1.0mA/ 2.0 mA max	22,000pF
683	2.5mA/ 5.0 mA max	68,000pF
104	3.5mA/ 7.0 mA max	100,000pF
155	160mA/ 250 mA max	1.5 μF
335	320mA/ 500 mA max	3.3 μF

※ 接地コンデンサコードが異なると減衰特性は異なります。

- ④ オプション
 H: 高透磁率チョークコイル品 (超低域高減衰)
 「155」、「335」は適用しません。
 S: 六角穴付きボルト
 (標準品は十字穴付き六角ボルト)
 U: ノーマルモード減衰量向上 (定格電圧 250V)
 G: 接地コンデンサ切り離しスイッチ内蔵タイプ
 「155」、「335」のみ適用します。
 ※ 漏洩電流 スイッチ ON 時 (「I」へ切替時)
 「155」: 160mA / 250mA max. スイッチ OFF 時 (「O」へ切替時)
 50 μA / 80 μA max となります。
 「335」: 320mA / 500mA max. スイッチ OFF 時 (「O」へ切替時)
 50 μA / 80 μA max となります。

FTA シリーズの特長

ブックタイプ (設置面積省スペース)

- 150kHz - 1 MHz 汎用の高減衰 (1段フィルタ)
- 漏洩電流選択可能、欧州電源 (中性点接地) 向け超高減衰タイプ -155, -335、接地コンデンサ切り離しスイッチ内蔵タイプ -G を用意

仕様

項番	項目	FTA-80-683	FTA-100-683	FTA-125-683	FTA-150-683
1	定格電圧 [V]	三相 500 (使用最大: 528) 50/60Hz ※1 ※2			
2	定格電流 [A]	80	100	125	150
3	試験電圧 (端子 - 取付板間)	AC2,500V (カットオフ電流 = 100mA), 1 分間, 常温 常湿 ※3			
4	絶縁抵抗 (端子 - 取付板間)	DC500V 100MΩ min 常温 常湿 ※4			
5	漏洩電流 250/500V 60Hz	2.5mA / 5.0mA max			
6	直流抵抗	5mΩ max	4mΩ max	3mΩ max	3mΩ max
7	安全規格認定温度	- 25 ~ + 85°C (ディレーティング特性参照)			
8	使用温度	- 40 ~ + 85°C (ディレーティング特性参照)			
9	使用湿度	20 ~ 95% RH (結露なし)			
10	保存温・湿度	- 40 ~ + 85°C, 20 ~ 95% RH (結露なし)			
11	振動	10 ~ 55Hz, 19.6m/s ² (2G), 周期 3 分 X, Y, Z 方向各 1 時間			
12	衝撃	196.1m/s ² (20G) 11ms X, Y, Z 方向 各 1 回			
13	安全規格	UL1283, CSA C22.2 No.8 (C-UL), DIN EN60939 VDE0565 Teil 3-1, ENEC			
14	外形寸法 (突起物含まず)	100 X 130 X 210mm (W X H X D) (オプション: -G は外形図参照)			100 X 170 X 260mm (W X H X D) (オプション: -G は外形図参照)
15	質量	3.1kg max			4.2kg max

※1 接地コンデンサコード「155」、「335」のみ、三相、Δ結線: 400V(使用最大 440V)、Y結線: 500V(使用最大 528V)となります。

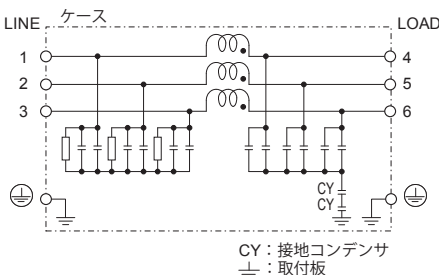
※2 「FTA-□□-□□□-U」のみ、三相、250V (使用最大 275V) となります。

※3 接地コンデンサコード「155」、「335」のみ、DC2,800V(カットオフ電流 10mA), 1 分間, 常温, 常湿となります。

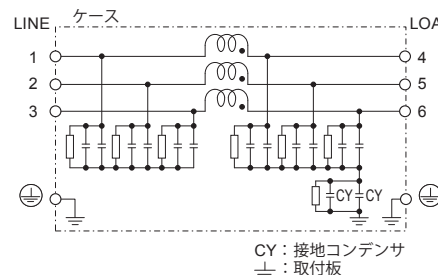
※4 接地コンデンサコード「155」、「335」のみ、絶縁抵抗仕様は削除となります。

回路構成

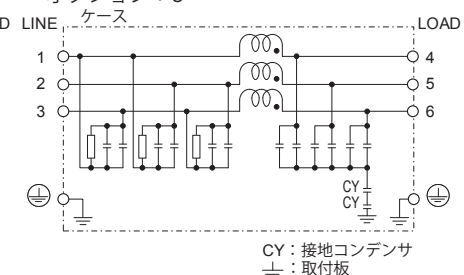
(1) 接地コンデンサコード: 223, 683, 104



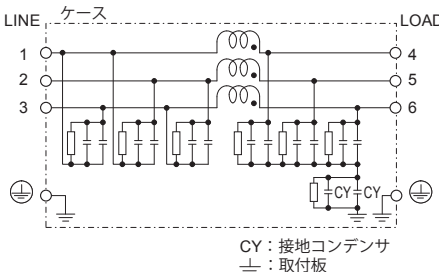
(2) 接地コンデンサコード: 155, 335



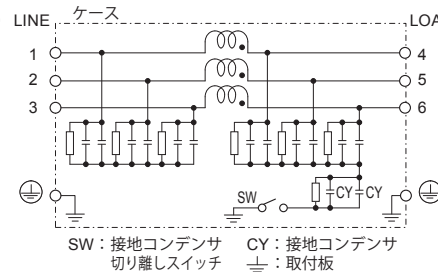
(3) 接地コンデンサコード: 223, 683, 104
オプション: U



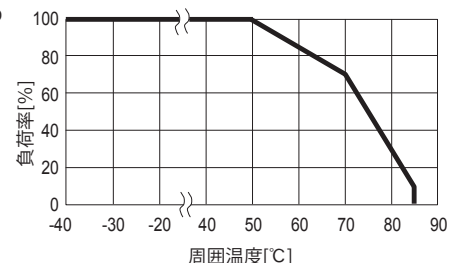
(4) 接地コンデンサコード: 155, 335
オプション: U



(5) 接地コンデンサコード: 155, 335
オプション: G



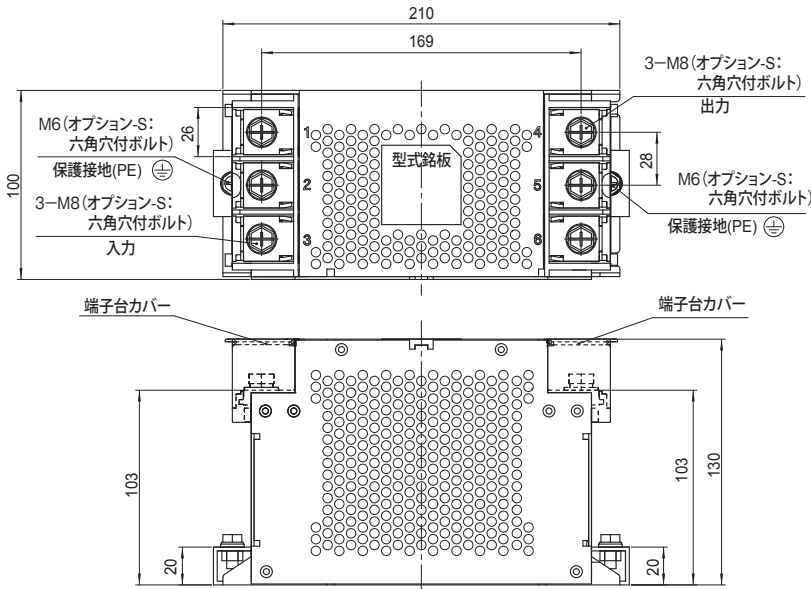
ディレーティング特性



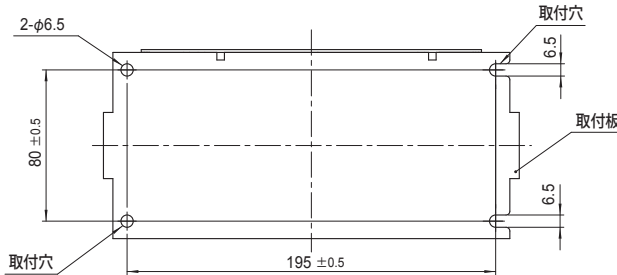
※ 筐体の放熱用風穴はふさがらないでください
www.cosel.co.jp

外形図

FTA-80/FTA-100/FTA-125

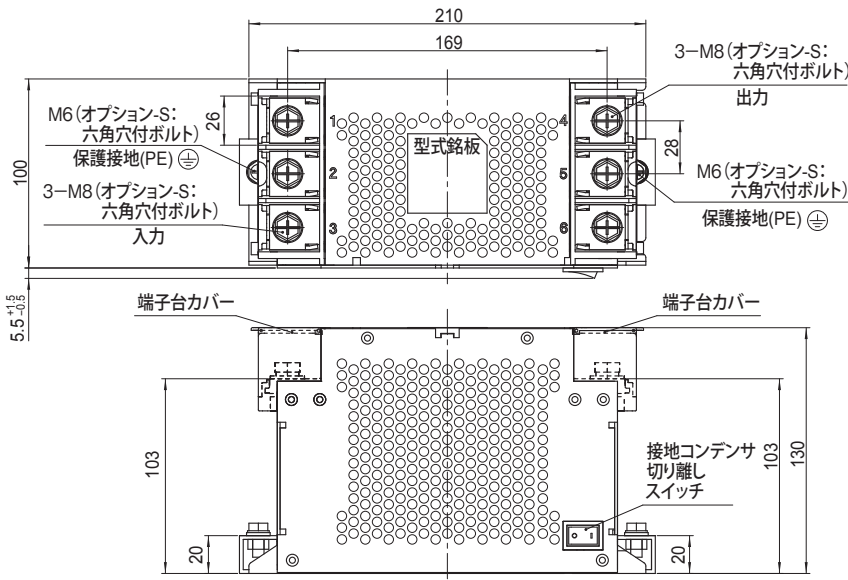


※ 反対側面に放熱用風穴はありません

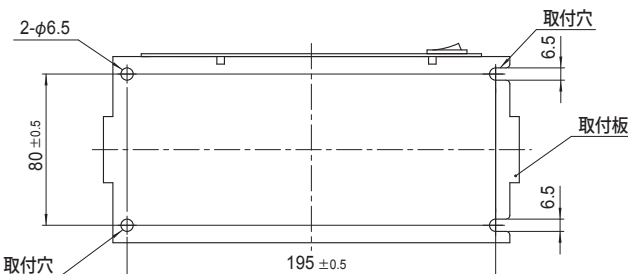


- ※ 公差:±1
- ※ 質量:3.1kg max
- ※ シャーシ材質:アルミ t=2.0
- ※ 単位 mm
- ※ 端子台締め付けトルク
M8:9.2N・m(93.9kgf・cm)max
- ※ PE端子締め付けトルク
M6:5.8N・m(59.2kgf・cm)max
- ※ 逆さ取付け(天井面への取付)はできません
- ※ 筐体の放熱用風穴はふさがりません

FTA-80/FTA-100/FTA-125 接地コンデンサ切り離しスイッチ内蔵タイプ



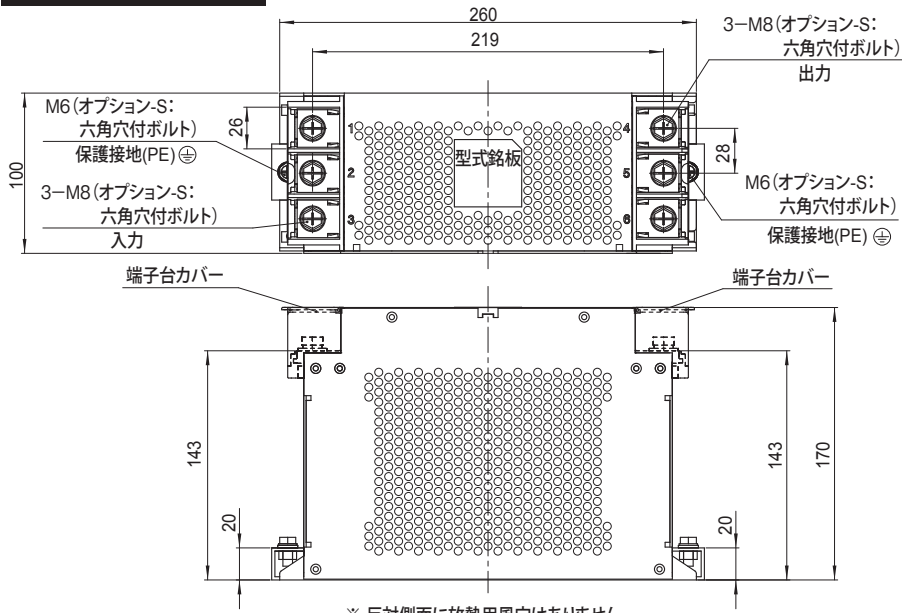
※ 反対側面に放熱用風穴はありません



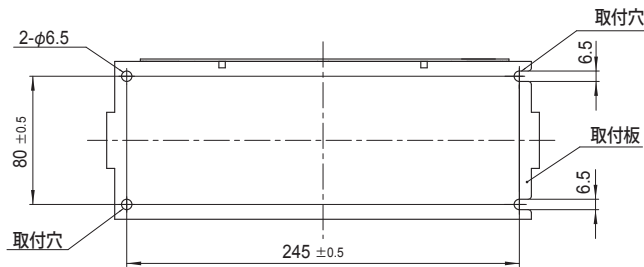
- ※ 公差:±1
- ※ 質量:3.1kg max
- ※ シャーシ材質:アルミ t=2.0
- ※ 単位 mm
- ※ 端子台締め付けトルク
M8:9.2N・m(93.9kgf・cm)max
- ※ PE端子締め付けトルク
M6:5.8N・m(59.2kgf・cm)max
- ※ 逆さ取付け(天井面への取付)はできません
- ※ 筐体の放熱用風穴はふさがりません
- ※ スイッチはOFFの状態でお届けされています
- ※ スイッチ ON:「|」, OFF:「○」
- ※ 大きな漏れ電流が流れる場合がありますので最初にアースを接続してください

外形図

FTA-150

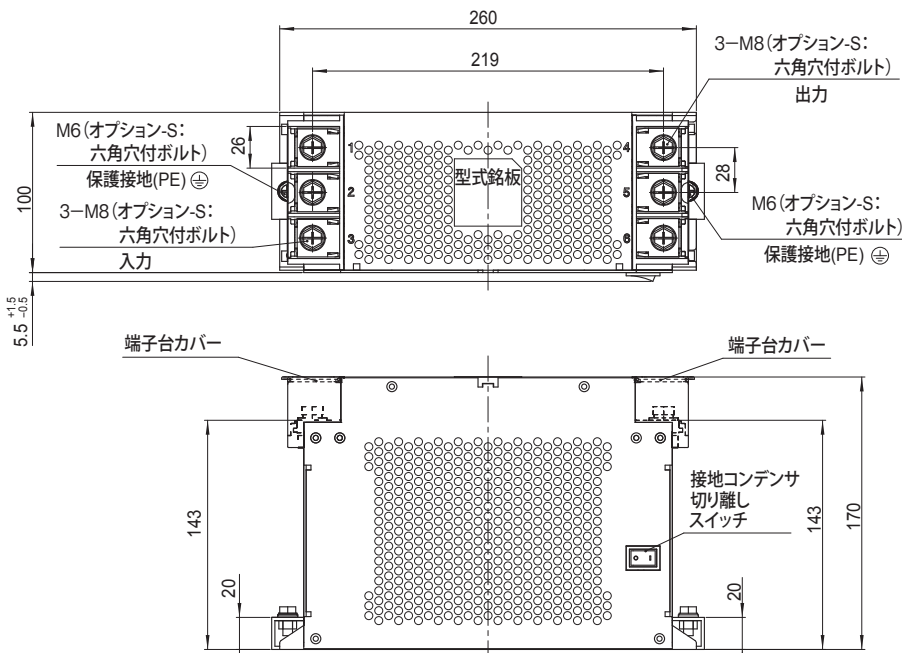


※ 反対側面に放熱用風穴はありません



- ※ 公差: ±1
- ※ 質量: 4.2kg max
- ※ シャーシ材質: アルミ t=2.0
- ※ 単位 mm
- ※ 端子台締め付けトルク
M8: 9.2N・m(93.9kgf・cm)max
- ※ PE端子締め付けトルク
M6: 5.8N・m(59.2kgf・cm)max
- ※ 逆さ取付け(天井面への取付)はできません
- ※ 筐体の放熱用風穴はふさがらないでください

FTA-150 接地コンデンサ切り離しスイッチ内蔵タイプ



※ 反対側面に放熱用風穴はありません



- ※ 公差: ±1
- ※ 質量: 4.2kg max
- ※ シャーシ材質: アルミ t=2.0
- ※ 単位 mm
- ※ 端子台締め付けトルク
M8: 9.2N・m(93.9kgf・cm)max
- ※ PE端子締め付けトルク
M6: 5.8N・m(59.2kgf・cm)max
- ※ 逆さ取付け(天井面への取付)はできません
- ※ 筐体の放熱用風穴はふさがらないでください
- ※ スイッチはOFFの状態でお荷されています
- ※ スイッチ ON:「|」, OFF:「○」
- ※ 大きな漏れ電流が流れる場合がありますので最初にアースを接続してください