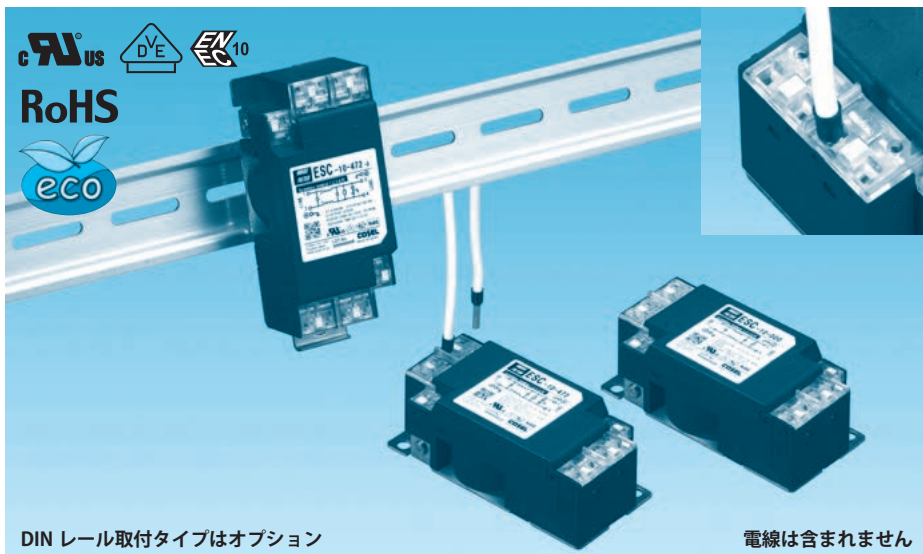


ESC/ESM/ESP series

ESC -10 -472 - □

① ② ③ ④



- ① シリーズ名
- ② 定格電流
- ③ 接地コンデンサコード: 詳細は表 1.1 参照

表 1.1 接地コンデンサコード

コード	ESC	ESM	ESP	漏洩電流 入力 125/250V 60Hz	コンデンサ容量 (公称値)
000	●	●	●	5 μ A / 10 μ A max	なし
101	●	●	●	12.5 μ A / 25 μ A max	100pF
221	●	●	●	25 μ A / 50 μ A max	220pF
331	●	●	●	37.5 μ A / 75 μ A max	330pF
471	●	●	●	50 μ A / 100 μ A max	470pF
681	●	●	●	75.5 μ A / 150 μ A max	680pF
102	●	●	●	0.13 mA / 0.25mA max	1,000pF
222	●	●	●	0.25 mA / 0.5 mA max	2,200pF
332	●	●	●	0.38 mA / 0.75mA max	3,300pF
472	●	●	●	0.5 mA / 1.0 mA max	4,700pF

※接地コンデンサコードが異なると減衰特性は異なります。

- ④ オプション
D: DIN レール取付タイプ

※ オプション設定時は外形が変わります。外形図を参照ください。

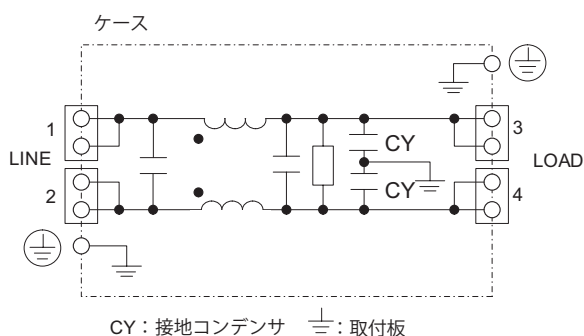
ESC/ESM/ESP シリーズの特長

- 小型単相 250V (1段フィルタ)
- EA シリーズの入出力端子と PE 端子をスクリューレス端子台にした小型ノイズフィルタ
- ESC: 150kHz-1MHz 減衰タイプ
- ESM: 低漏洩電流タイプ
- ESP: 外部インパルス減衰タイプ

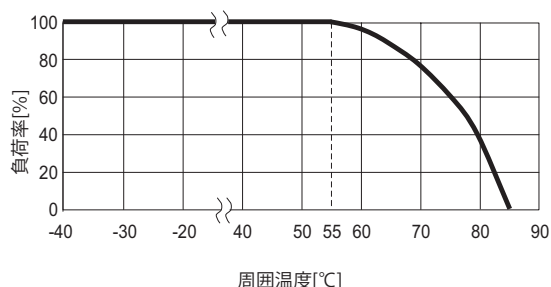
仕様

項番	項目	ESC-03-472	ESC-06-472	ESC-10-472	ESC-16-472
		ESM-03-000	ESM-06-000	ESM-10-000	ESM-16-000
		ESP-03-472	ESP-06-472	ESP-10-472	ESP-16-472
1	定格電圧 [V]	AC 1 ϕ 250 / DC250			
2	定格電流 [A]	3	6	10	16
3	試験電圧 (端子 - 取付板間)	AC2,500V (カットオフ電流 = 20mA), 1 分間, 常温 常湿			
4	絶縁抵抗 (端子 - 取付板間)	DC500V 500M Ω min 常温 常湿			
5	漏洩電流	表 1.1 参照			
6	直流抵抗	180m Ω max	110m Ω max	40m Ω max	20m Ω max
7	安全規格認定温度	- 25 ~ + 85 $^{\circ}$ C (デレーティング特性参照)			
8	使用温度	- 40 ~ + 85 $^{\circ}$ C (デレーティング特性参照)			
9	使用湿度	20 ~ 95% RH (結露なし)			
10	保存温・湿度	- 40 ~ + 85 $^{\circ}$ C, 20 ~ 95% RH (結露なし)			
11	振動	10 ~ 55Hz, 19.6m/s 2 (2G), 周期 3 分 X, Y, Z 方向各 1 時間			
12	衝撃	196.1m/s 2 (20G) 11ms X, Y, Z 方向 各 1 回			
13	安全規格	UL1283, CSA C22.2 No.8 (C-UL), DIN EN60939 VDE0565 Teil 3-1, ENEC (DC 入力時は除く)			
14	外形寸法 (突起物含まず) / 質量	39×30×85mm (W×H×D) / 170g max (オプション: -D は外形図参照)			

回路構成

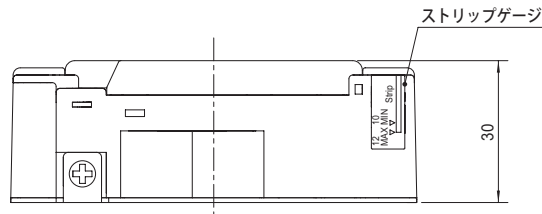
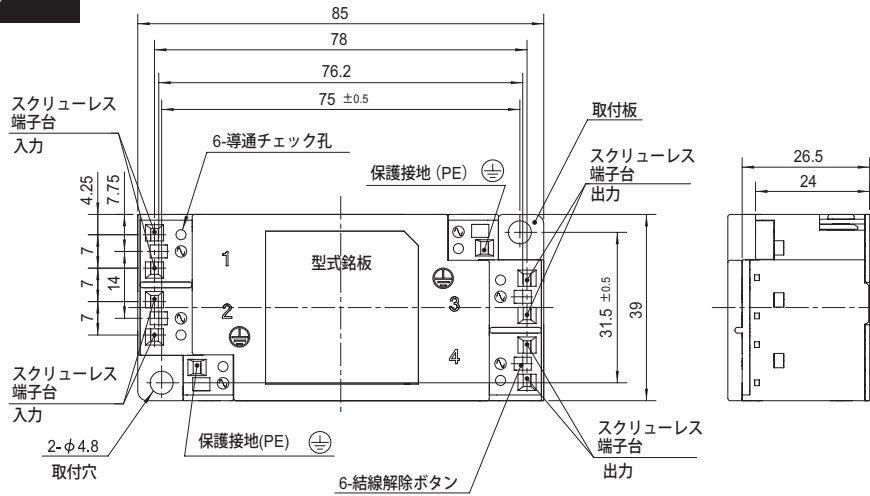


デレーティング特性



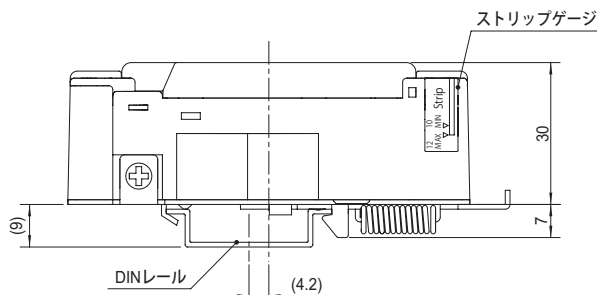
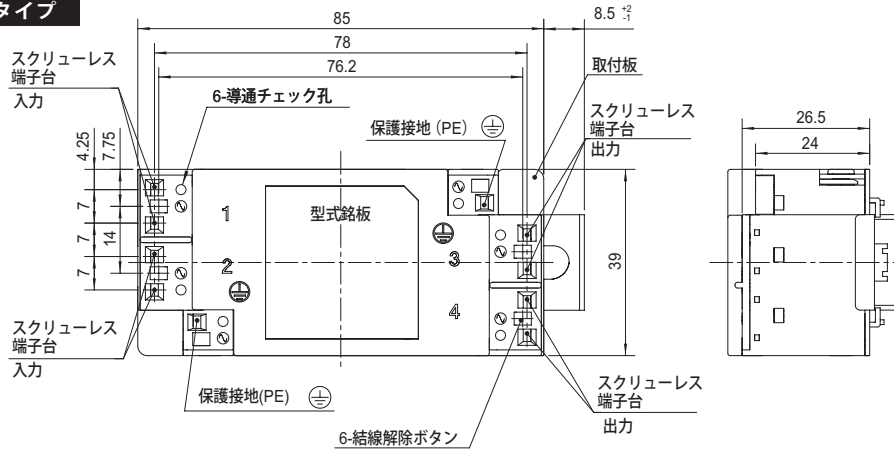
外形図

標準タイプ



- ※ 公差：±1
- ※ 質量：170g max
- ※ 取付板材質：鉄（表面処理：ニッケルメッキ）t=1.0
- ※ ケース材質：PBT
- ※ 単位 mm
- ※ 使用上の注意事項は取扱説明参照

DIN レール取付タイプ



- ※ 公差：±1
- ※ 質量：170g max
- ※ 取付板材質：鉄（表面処理：ニッケルメッキ）t=1.0
- ※ ケース材質：PBT
- ※ 単位 mm
- ※ 使用上の注意事項は取扱説明参照

■ DIN レール取付時の注意

DIN レールを介しての接地は適正なノイズ減衰効果が得られない場合があります。接地はノイズフィルタ本体の保護接地端子（PE）と接続しておこなってください。保護接地端子は2箇所ありますが、どちらか1箇所でのみの接続でも使用可能です。

