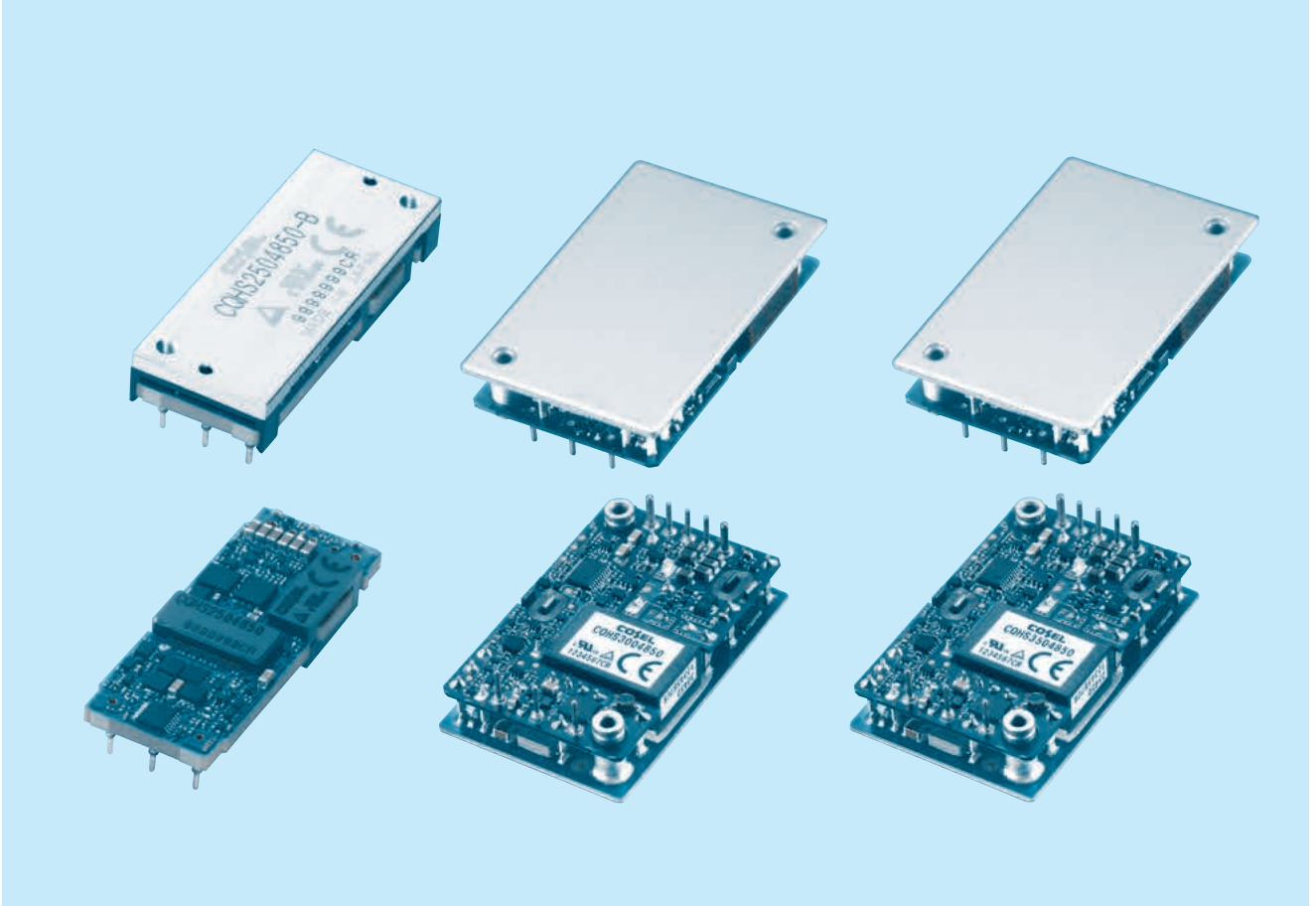




# CQHS-series



## ■ 特長

高信頼を要求される DC48V 給電システムに最適な DC/DC コンバータ  
 金属基板の使用で、高電力密度・大電力出力を実現  
 高効率（同期整流回路を採用）  
 過電流保護・過電圧保護・過熱保護回路付き  
 リモートコントロール可能  
 アルミ電解／タンタル電解コンデンサ未使用

## ■ オプションパーツ

ヒートシンク（CQHS300/CQHS350 用）

## ■ CE マーキング適合

低電圧指令  
 RoHS 指令

## ■ UKCA マーキング適合

電気機器（安全）規則  
 RoHS規則

## ■ 安全規格

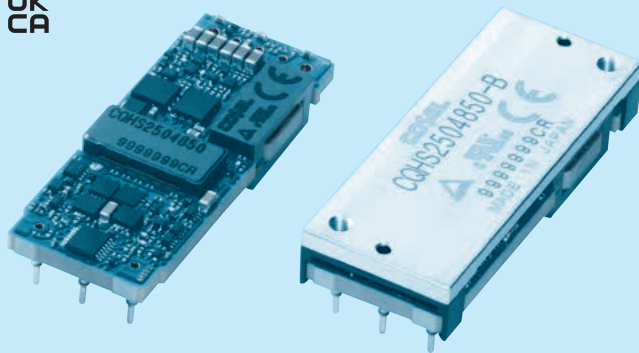
UL60950-1, C-UL, EN62368-1 取得

## ■ 無償補償期間：5 年間

# CQHS250

CQH S 250 48 50 - □

① ② ③ ④ ⑤ ⑥



- ① シリーズ名
  - ② 単一出力
  - ③ 定格出力電力
  - ④ 定格入力電圧  
48:DC36 ~ 76V
  - ⑤ 定格出力電圧
  - ⑥ オプション
- R: リモートコントロール (正論理)  
N: 保護回路自動復帰  
B: ベースプレート付き  
L2: ピン長さ 5.3mm

- ※ リモートコントロールを使用しない場合は、-VIN と RC をショートしてご使用ください。
- ※ 出力の可変を行わない場合は、TRM はオープンにご使用ください。
- ※ リモートセンシングを使用しない場合は、+VOUT と +S、-VOUT と -S をそれぞれショートしてご使用ください。
- ※ ベースプレート付きのサイズは、1/8 ブリックサイズよりも D 方向、W 方向に +0.5mm 大きくなります。

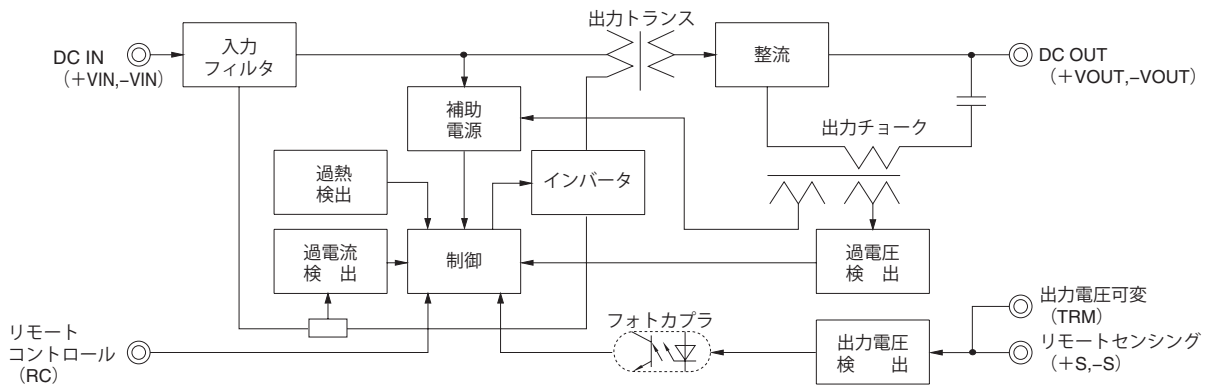
モデル	CQHS2504832	CQHS2504850
最大出力電力 [W]	252.8	250
DC 出力	32V 7.9A	50V 5.0A

## 仕 様

	項目	CQHS2504832	CQHS2504850	
入力	電圧 [V]	DC36 ~ 76		
	電流 [A]	*1 5.60typ	5.54typ	
	効率 [%]	*1 94typ	94typ	
	起動開始電圧 [V]	DC32 ~ 36		
	起動開始 - 停止電圧差 [V]	DC2 min		
出力	定格電圧 [V]	32	50	
	定格電流 [A]	7.9	5.0	
	静的入力変動 [mV]	64max	100max	
	静的負荷変動 [mV]	64max	100max	
	リップル [mVp-p]	Ta = -20 ~ +85°C *2 Vin = 36V ~ 60V	255max	400max
		Ta = -20 ~ +85°C *2 Vin = 60V ~ 76V	320max	500max
		Ta = -40 ~ -20°C *2	320max	500max
	リップル/ノイズ [mVp-p]	Ta = -20 ~ +85°C *2	320max	500max
		Ta = -40 ~ -20°C *2	410max	650max
	周囲温度変動 [mV]	Ta = -40 ~ +85°C	640max	1000max
	経時ドリフト [mV]	*3 120max	185max	
	起動時間 [ms]	200max (DCIN 48V, Io = 100%)		
	電圧可変範囲 [V]	*4 内部固定 (TRM オープン) 外付け VR にて可変可能 26.88 ~ 35.20	45.0 ~ 55.0	
電圧設定精度 [V]	*1 31.68 ~ 32.32	49.50 ~ 50.50		
付属機能	過電流保護	定格電流の 105% min で動作、低電圧保護 (シャットダウン) 機能あり		
	過電圧保護 [V]	36.80 ~ 44.80	56.50 ~ 67.50	
	リモートセンシング	可能		
	リモートコントロール (RC)	可能 (負論理: L で出力 ON, H で出力 OFF)		
絶縁耐圧	入力-出力	DC1,500V 1分間 または AC500V 1分間 カットオフ電流 = 10mA, DC500V 50MΩ min (20±15°C)		
	入力-ベースプレート *5	DC1,500V 1分間 または AC500V 1分間 カットオフ電流 = 10mA, DC500V 50MΩ min (20±15°C)		
	出力-ベースプレート *5	AC500V 1分間 カットオフ電流 = 100mA, DC500V 50MΩ min (20±15°C)		
環境	使用温・湿度	-40 ~ +85°C, 20 ~ 95% RH (結露なし) (「ディレーティング」参照)		
	保存温・湿度	-40 ~ +100°C, 20 ~ 95% RH (結露なし)		
	振動	10 ~ 55Hz 49.0m/s <sup>2</sup> 周期 3 分 X, Y, Z 方向各 1 時間		
	衝撃	196.1m/s <sup>2</sup> 11ms X, Y, Z 方向各 1 回		
適応規格	安全規格	UL60950-1, C-UL (CSA60950-1), EN62368-1 取得		
構造	外形寸法 / 質量	57.9×10.5×22.76mm (W×H×D) / 30g max		
		58.4×12.7×23.26mm (W×H×D) / 45g max *5		
	冷却方法	自然空冷 / 強制通風 / 伝導冷却		

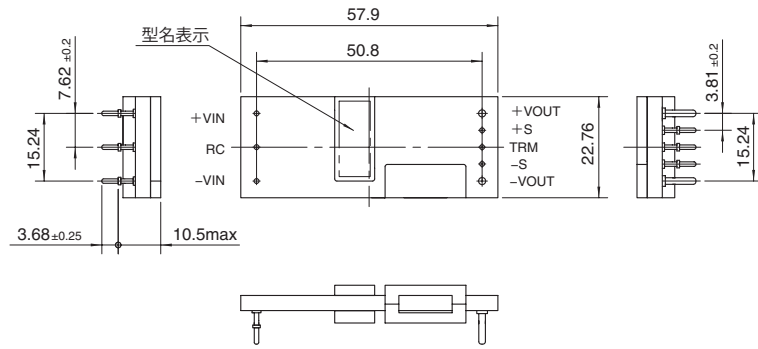
\*1 定格入力 (DC48V)、定格出力、周囲温度 25°C、風速 2m/s  
 \*2 電気特性の測定方法は取扱説明書を参照してください。  
 \*3 経時ドリフトは周囲温度 25°C、定格入出力にて入力電圧印加後 30 分 ~ 8 時間の変化です。  
 \*4 入力電圧範囲が DC36 ~ 40V の場合、出力電圧可変範囲は制限されず。取扱説明書を参照してください。  
 \*5 ベースプレート付きオプション

ブロックダイアグラム

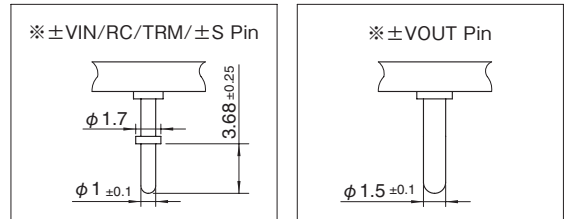


外形

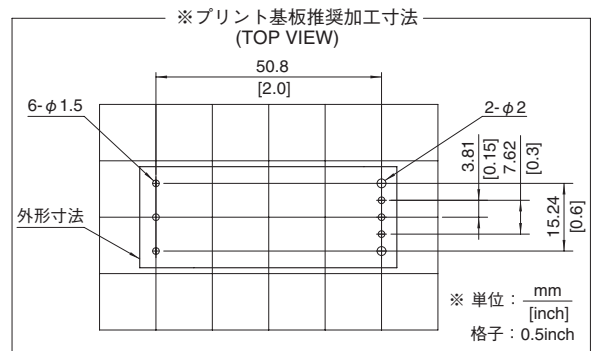
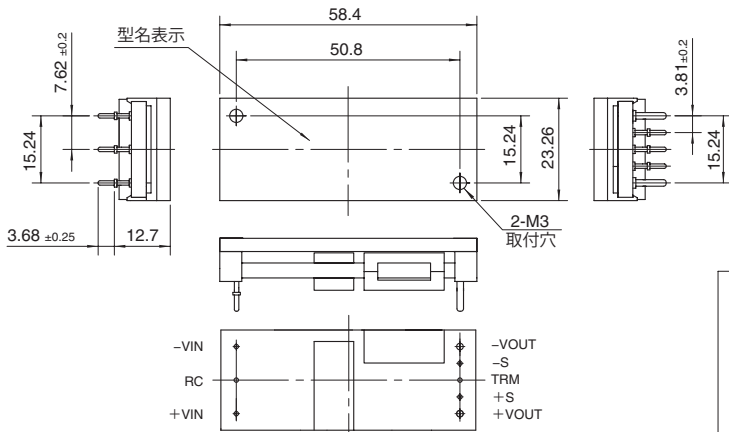
1. 基板タイプ



- ※ 一般公差 : ±0.5
- ※ 質量 : 30g max (基板タイプ)  
45g max (ベースプレート付き)
- ※ 単位 : [mm]



2. ベースプレート付き (オプションB)

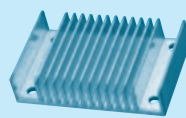


# CQHS300

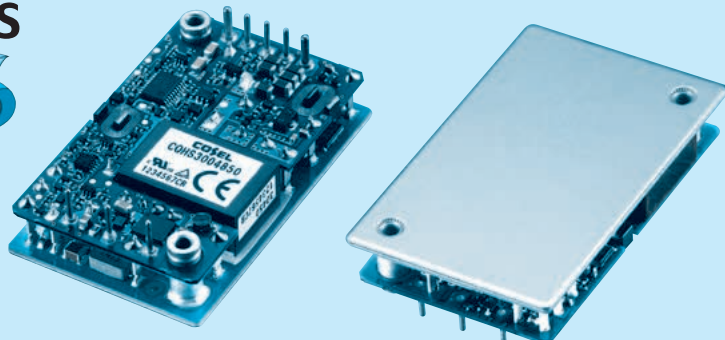
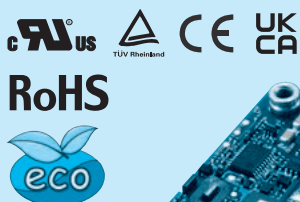
CQH S 300 48 50 - □

① ② ③ ④ ⑤ ⑥

※専用のヒートシンクを別途用意



- ① シリーズ名
- ② 単一出力
- ③ 定格出力電力
- ④ 定格入力電圧  
48:DC36 ~ 76V
- ⑤ 定格出力電圧
- ⑥ オプション
- R: リモートコントロール (正論理)
- T: ヒートシンク取付け穴 (φ3.4 貫通穴)



- ※ リモートコントロールを使用しない場合は、-VIN と RC をショートしてご使用ください。
- ※ 出力の可変を行わない場合は、TRM はオープンにご使用ください。
- ※ リモートセンシングを使用しない場合は、+VOUT と +S、-VOUT と -S をそれぞれショートしてご使用ください。

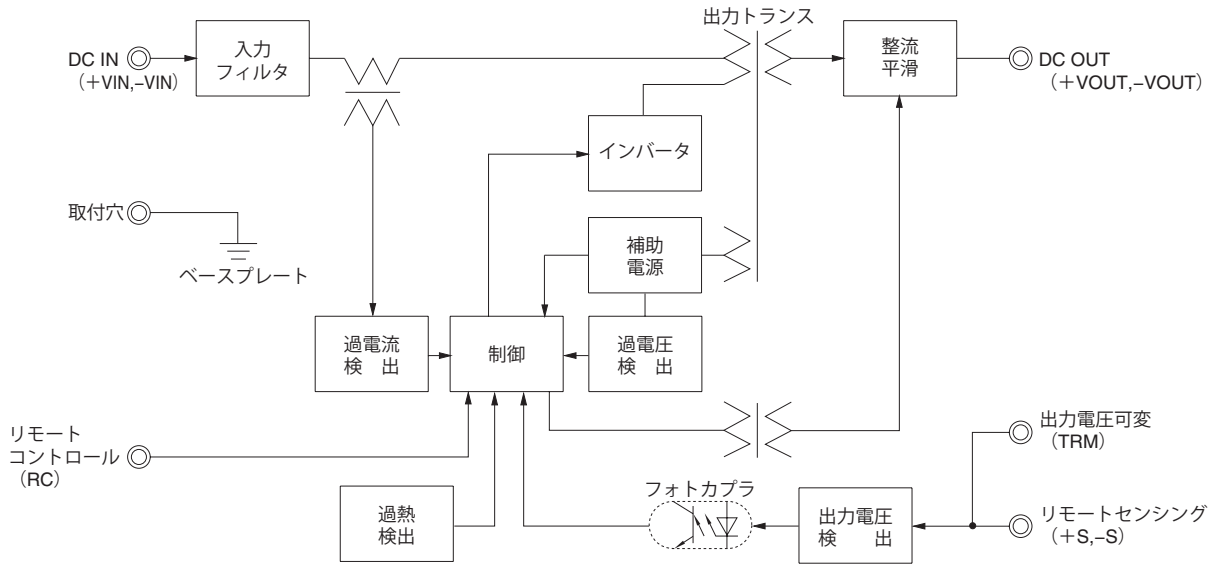
モデル	CQHS3004832	CQHS3004850
最大出力電力 [W]	300.8	300
DC 出力	32V 9.4A	50V 6A

## 仕 様

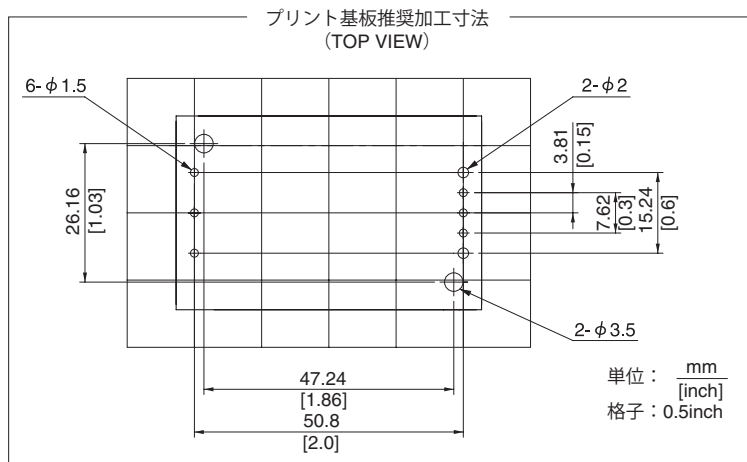
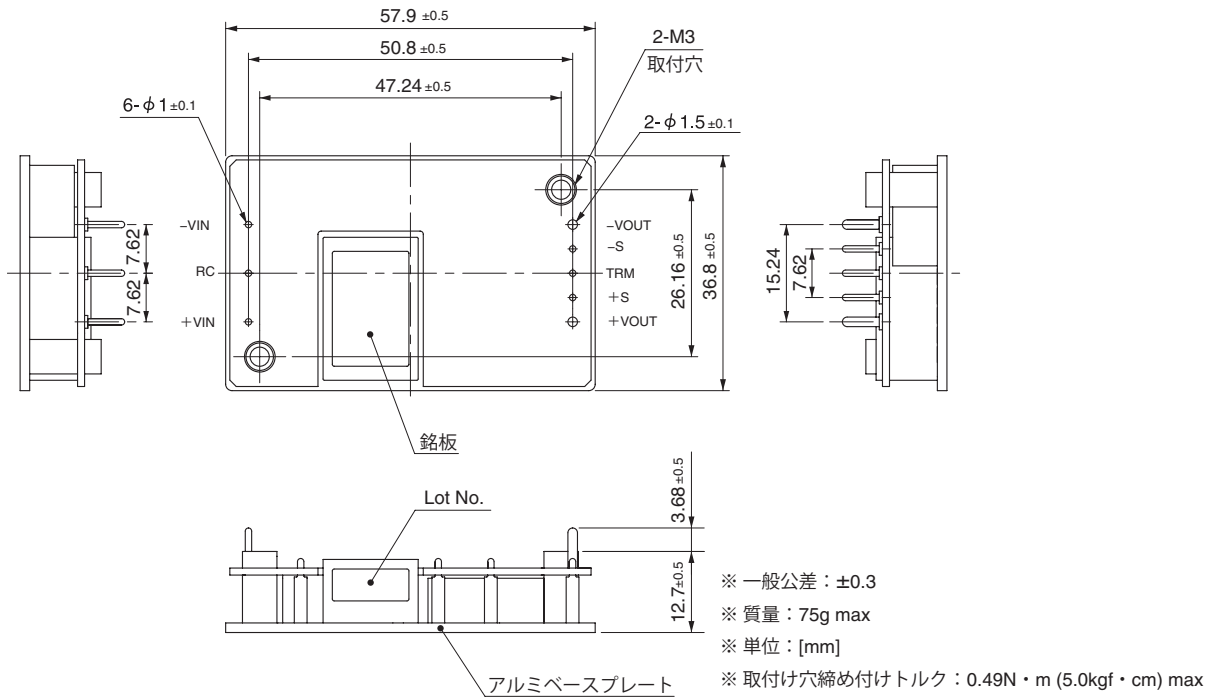
	項目	CQHS3004832	CQHS3004850	
入力	電圧 [V]	DC36 ~ 76		
	電流 [A]	※1 6.67typ	6.65typ	
	効率 [%]	※1 94typ	94typ	
	起動開始電圧 [V]	DC32 ~ 36		
	起動開始 - 停止電圧差 [V]	DC2 min		
出力	定格電圧 [V]	32	50	
	定格電流 [A]	9.4	6.0	
	静的入力変動 [mV]	64max	100max	
	静的負荷変動 [mV]	64max	100max	
	リップル [mVp-p]	-20 ~ +100°C ※2	255max	400max
		-40 ~ -20°C ※2 Vin=36 ~ 60V	320max	500max
		-40 ~ -20°C ※2 Vin=60 ~ 76V	400max	500max
	リップルノイズ [mVp-p]	-20 ~ +100°C ※2	320max	500max
		-40 ~ -20°C ※2	410max	650max
	周囲温度変動 [mV]	0 ~ +65°C	320max	500max
		-40 ~ +100°C	640max	1000max
	経時ドリフト [mV]	※3 120max	185max	
	起動時間 [ms]	200max (DCin 48V, Io = 100%)		
電圧可変範囲 [V]	※4 内部固定 (TRM オープン) 外付け VR にて可変可能 27.2 ~ 35.2	45.0 ~ 55.0		
電圧設定精度 [V]	※1 31.68 ~ 32.32	49.50 ~ 50.50		
付属機能	過電流保護	定格電流の 105% min で動作、低電圧保護 (シャットダウン) 機能あり		
	過電圧保護 [V]	36.80 ~ 44.80	56.50 ~ 67.50	
	リモートセンシング	可能		
	リモートコントロール (RC)	可能 (負論理: L で出力 ON、H で出力 OFF)		
絶縁耐圧	入力-出力	DC1,500V 1分間 または AC500V 1分間 カットオフ電流= 10mA, DC500V 50MΩ min (20±15°C)		
	入力-取付穴	DC1,500V 1分間 または AC500V 1分間 カットオフ電流= 10mA, DC500V 50MΩ min (20±15°C)		
	出力-取付穴	AC500V 1分間 カットオフ電流= 100mA, DC500V 50MΩ min (20±15°C)		
環境	使用温・湿度	-40 ~ +100°C (アルミベースプレート), 20 ~ 95% RH (結露なし) (「ディレーティング」参照)		
	保存温・湿度	-40 ~ +100°C, 20 ~ 95% RH (結露なし)		
	振動	10 ~ 55Hz 49.0m/s² 周期 3分 X, Y, Z 方向各 1 時間		
	衝撃	196.1m/s² 11ms X, Y, Z 方向各 1 回		
適応規格	安全規格	UL60950-1, C-UL (CSA60950-1), EN62368-1 取得		
	構造	外形寸法 / 質量	57.9×12.7×36.8mm (W×H×D) / 75g max	
冷却方法		伝導冷却 (本体のアルミベースプレートからヒートシンクへ熱伝導を利用して冷却)		

※1 定格入力 (DC48V)、定格出力、アルミベースプレート温度 25°C 時  
 ※2 出力側外付推奨コンデンサ Co とフィルムコンデンサ 0.1μF を、電源出力端から 50mm 離れた箇所に取付けて測定。  
 ※3 経時ドリフトは周囲温度 25°C、定格入出力にて入力電圧印加後 30分 ~ 8 時間の変化です。  
 ※4 入力電圧範囲が DC36 ~ 40V の場合、出力電圧可変範囲は制限されます。取扱説明書を参照してください。

ブロックダイアグラム



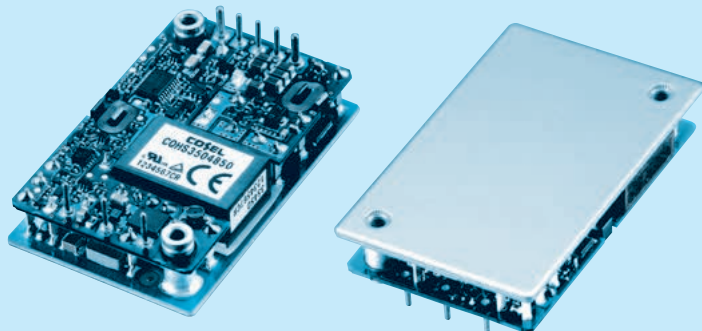
外形



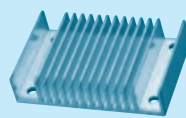
# CQHS350

CQH S 350 48 50 - □

① ② ③ ④ ⑤ ⑥



※専用のヒートシンクを別途用意



- ① シリーズ名
- ② 単一出力
- ③ 定格出力電力
- ④ 定格入力電圧  
48:DC36 ~ 65V
- ⑤ 定格出力電圧
- ⑥ オプション
- R: リモートコントロール (正論理)
- T: ヒートシンク取付け穴 (φ3.4 貫通穴)

- ※ リモートコントロールを使用しない場合は、-VIN と RC をショートしてご使用ください。
- ※ 出力の可変を行わない場合は、TRM はオープンにしてご使用ください。
- ※ リモートセンシングを使用しない場合は、+VOUT と +S、-VOUT と -S をそれぞれショートしてご使用ください。

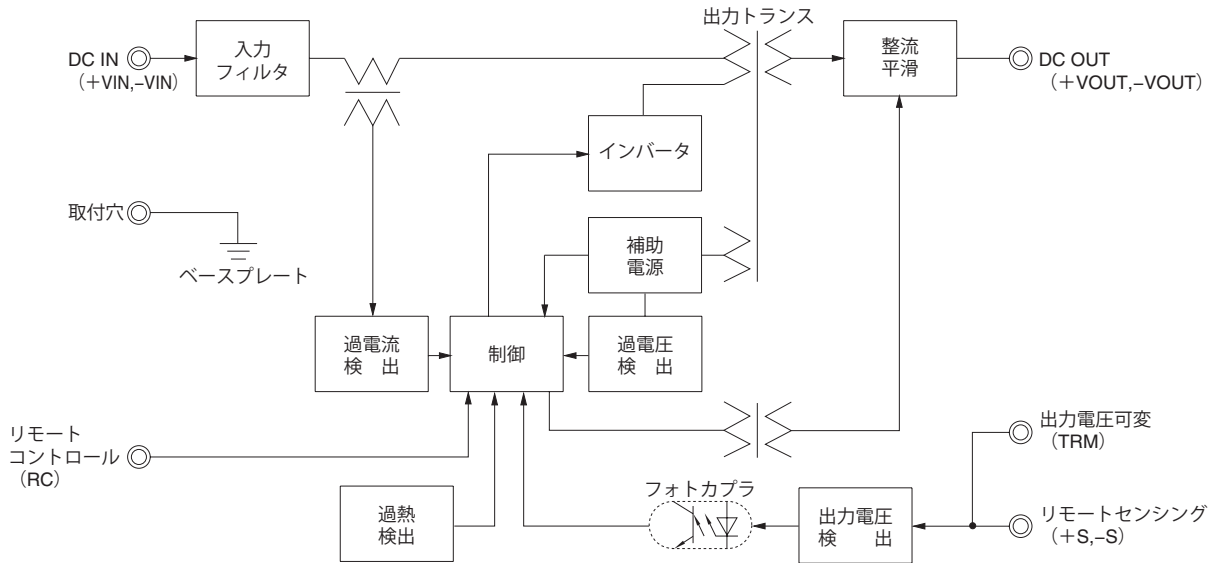
モデル	CQHS3504832	CQHS3504850
最大出力電力 [W]	352	350
DC 出力	32V 11A	50V 7A

## 仕 様

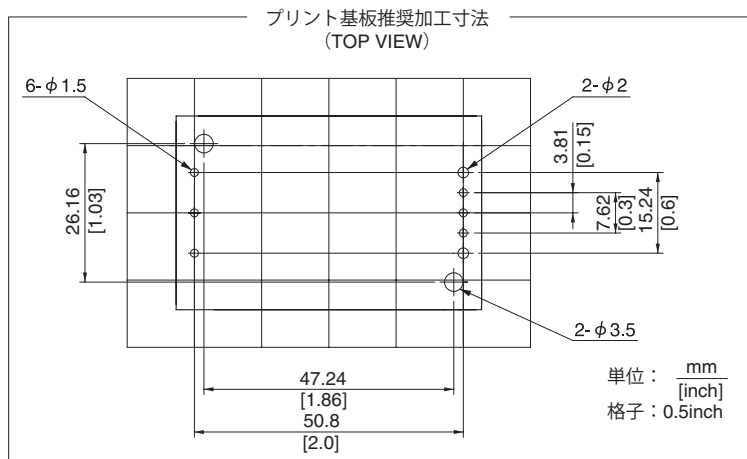
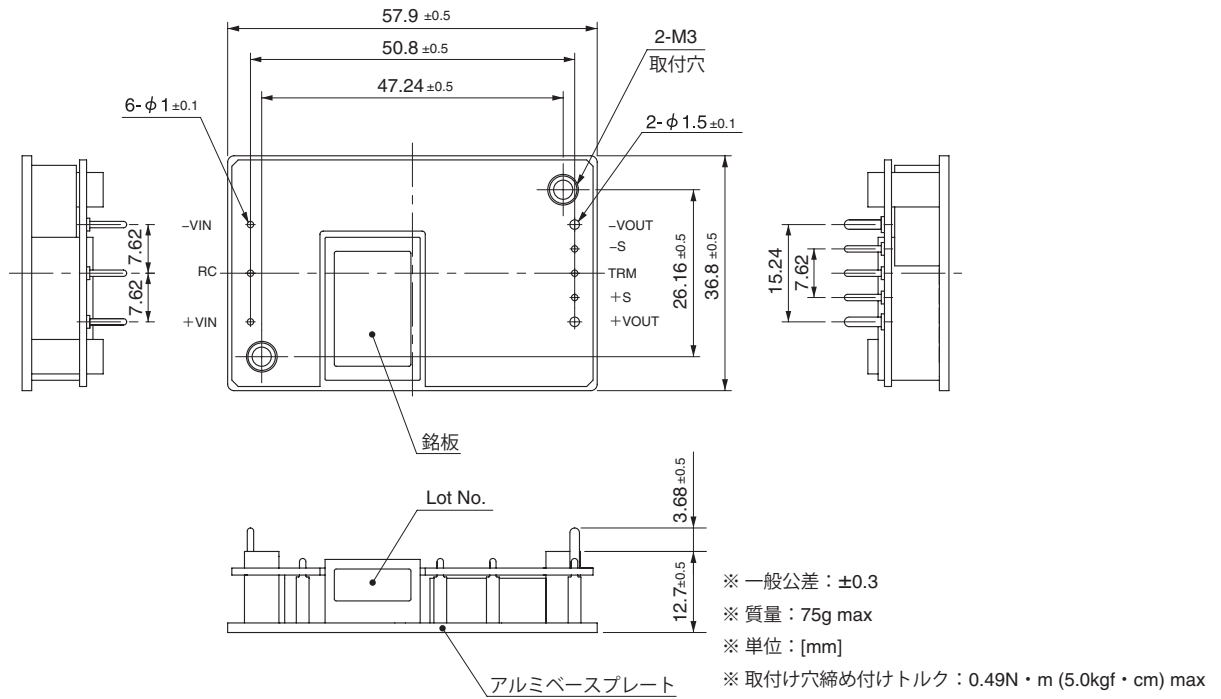
	項目	CQHS3504832	CQHS3504850	
入力	電圧 [V]	DC36 ~ 65		
	電流 [A]	※1 7.8typ	7.76typ	
	効率 [%]	※1 94typ	94typ	
	起動開始電圧 [V]	DC32 ~ 36		
	起動開始 - 停止電圧差 [V]	DC2 min		
出力	定格電圧 [V]	32	50	
	定格電流 [A]	11.0 ※5	7.0	
	静的入力変動 [mV]	64max	100max	
	静的負荷変動 [mV]	64max	100max	
	リップル [mVp-p]	-20 ~ +100°C ※2	255max	400max
		-40 ~ -20°C ※2 Vin=36 ~ 60V	320max	500max
		-40 ~ -20°C ※2 Vin=60 ~ 65V	400max	500max
	リップル/ノイズ [mVp-p]	-20 ~ +100°C ※2	320max	500max
		-40 ~ -20°C ※2	410max	650max
	周囲温度変動 [mV]	0 ~ +65°C	320max	500max
		-40 ~ +100°C	640max	1000max
	経時ドリフト [mV]	※3 120max	185max	
	起動時間 [ms]	200max (DCin 48V, Io = 100%)		
電圧可変範囲 [V]	※4 内部固定 (TRM オープン) 外付け VR にて可変可能 26.88 ~ 35.20	45.0 ~ 55.0		
電圧設定精度 [V]	※1 31.68 ~ 32.32	49.50 ~ 50.50		
付属機能	過電流保護	定格電流の 105% min で動作、低電圧保護 (シャットダウン) 機能あり		
	過電圧保護 [V]	36.80 ~ 44.80	56.50 ~ 67.50	
	リモートセンシング	可能		
	リモートコントロール (RC)	可能 (負論理: L で出力 ON、H で出力 OFF)		
絶縁耐圧	入力-出力	DC1,500V 1分間 または AC500V 1分間 カットオフ電流= 10mA, DC500V 50MΩ min (20±15°C)		
	入力-取付穴	DC1,500V 1分間 または AC500V 1分間 カットオフ電流= 10mA, DC500V 50MΩ min (20±15°C)		
	出力-取付穴	AC500V 1分間 カットオフ電流= 100mA, DC500V 50MΩ min (20±15°C)		
環境	使用温・湿度	-40 ~ +100°C (アルミベースプレート), 20 ~ 95% RH (結露なし) (「ディレーティング」参照)		
	保存温・湿度	-40 ~ +100°C, 20 ~ 95% RH (結露なし)		
	振動	10 ~ 55Hz 49.0m/s² 周期 3分 X, Y, Z 方向各 1 時間		
	衝撃	196.1m/s² 11ms X, Y, Z 方向各 1 回		
適応規格	安全規格	UL60950-1, C-UL (CSA60950-1), EN62368-1 取得		
構造	外形寸法 / 質量	57.9×12.7×36.8mm (W×H×D) / 75g max		
	冷却方法	伝導冷却 (本体のアルミベースプレートからヒートシンクへ熱伝導を利用して冷却)		

※1 定格入力 (DC48V)、定格出力、アルミベースプレート温度 25°C 時  
 ※2 出力側外付推奨コンデンサ Co とフィルムコンデンサ 0.1μF を、電源出力端から 50mm 離れた箇所に取付けて測定。  
 ※3 経時ドリフトは周囲温度 25°C、定格入出力にて入力電圧印加後 30分 ~ 8 時間の変化です。  
 ※4 入力電圧範囲が DC36 ~ 40V の場合、出力電圧可変範囲は制限されます。取扱説明を参照してください。  
 ※5 定格出力電圧以下へ出力電圧を可変することで、定格電流が増加します。取扱説明を参照してください。

ブロックダイアグラム

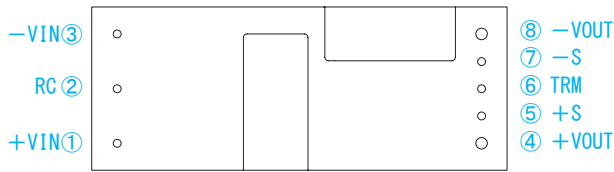


外形



端子配列

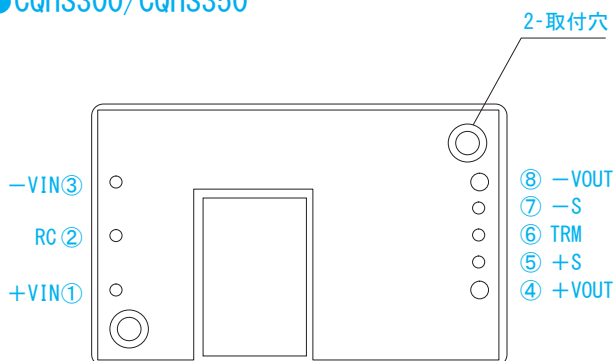
●CQHS250



※端子面側から見る

端子番号	端子名	機能
①	+VIN	DC入力 (+)
②	RC	リモートコントロール
③	-VIN	DC入力 (-)
④	+VOUT	DC出力 (+)
⑤	+S	リモートセンシング (+)
⑥	TRM	出力電圧可変
⑦	-S	リモートセンシング (-)
⑧	-VOUT	DC出力 (-)
-	取付穴	ヒートシンク取付穴、ベースプレートとの接続

●CQHS300/CQHS350



※端子面側から見る

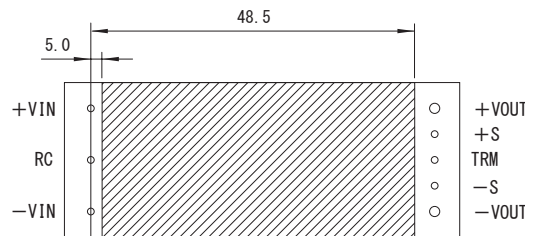
実装・取付方法

取付方法

- 複数の電源を並べて使用する場合は、各電源の温度が「ディレーティング」に示す温度範囲を越えないよう、十分な冷却効果が得られるようにしてください。
- DC入力ラインのパターンが本電源装置の下を通るように配置すると雑音端子電圧が大きくなる場合があるため、パターンを本電源から離すように配置してください。  
また、DC出力ラインのパターンが本電源装置の下を通るように配置すると出力ノイズが大きくなる場合があるため、パターンを本電源から離すように配置してください。
- 高周波領域のノイズは、電源本体から直接外部へ放射します。  
そのため、CQHSシリーズをプリント基板に実装するときは、CQHSシリーズの実装面をシールドするように基板の銅箔を残し、取付穴につないでください。

●CQHS250

- 電源取付基板の電源を実装する面で、絶縁不良を起こす恐れがあるので、斜線部へのパターン配線は避けてください。



●CQHS300/CQHS350

- CQHSシリーズをプリント基板にはんだ付けを行う場合は、取付穴を用いて、ネジで固定するなどして、傾かないようにしたうえで行ってください。  
CQHSシリーズが傾いて取り付けられた場合、内部部品とプリント基板との絶縁が保てなくなる恐れがあります。
  - ベースプレート側からヒートシンクが固定できない場合、オプション品 (-T) をご使用ください。  
ヒートシンク側にM3タップを設けることによって、ヒートシンクの取付けが可能となります。
- なお、取付穴は確実に接地コンデンサC<sub>V</sub>に接続されるようにしてください。

	取付穴構造
標準品	M3タップ加工
オプション品 (-T)	φ3.4貫通穴

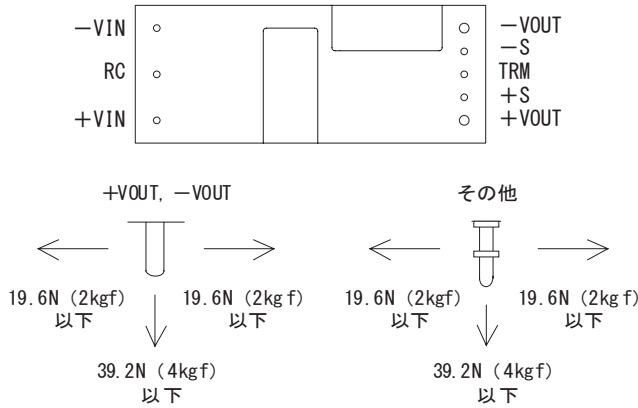


実装・取付方法

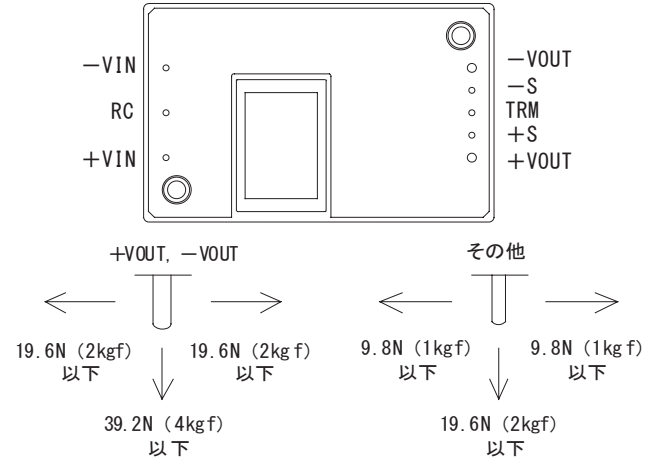
ピンへのストレス

- 電源の入・出力ピンに必要以上のストレスを加えると内部接続を断線させることがありますので、ご注意ください。
- 入・出力ピンは内部でプリント基板にはんだ付けしています。  
リードを強く曲げたり、強く引っ張らないでください。

●CQHS250



●CQHS300/CQHS350



●CQHS300/CQHS350

- ピンにストレスが加わる可能性があるため、プリント基板の取付穴径は3.5mmとしてください。
- 振動・衝撃などで、ピンにストレスが加わる可能性があるため、取付穴を用いてネジで固定するなどして、ピンへのストレスを軽減してください。
- 入・出力ピンのはんだ付けは、必ず電源をプリント基板にネジで固定した後に行ってください。

はんだ付け条件

- フローはんだ : 260°C 15秒以下
- はんだごて (26W) : 450°C 5秒以下

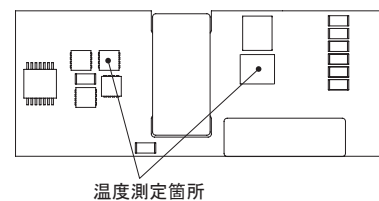
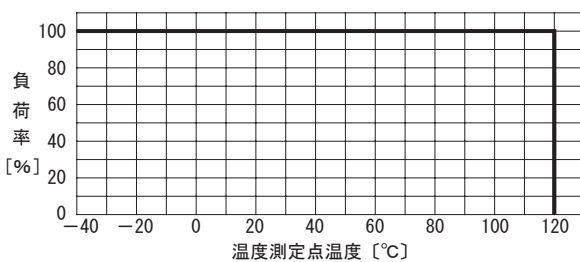
ディレーティング

出力ディレーティング

- 自己発熱での温度上昇・下降による熱疲労寿命には注意が必要です。温度上昇・下降が頻繁に発生する場合は、温度変動幅をできるだけ小さくしてください。

●CQHS250

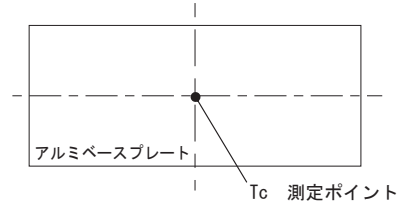
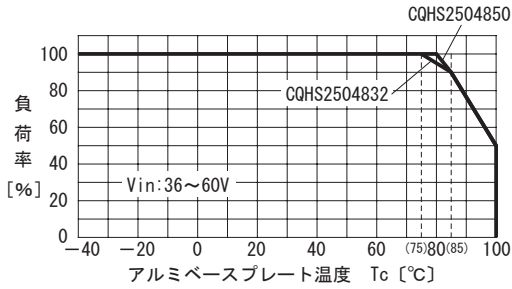
- 自然空冷、強制通風で使用できます。  
温度測定箇所の温度を超えないようにしてください。また、電源の周囲温度が85°Cを超えないようにしてください。



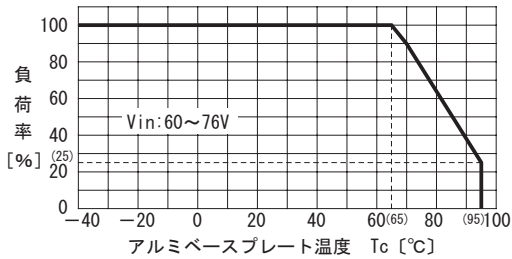
- ベースプレート付きは、自然空冷、強制通風、伝導冷却で使用できます。  
「ディレーティング」の範囲内でお使いください。

ディレーティング

①入力電圧範囲 : DC36 ~ 60V



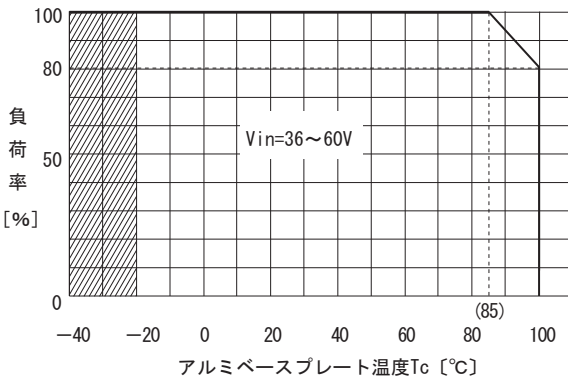
②入力電圧範囲 : DC60 ~ 76V



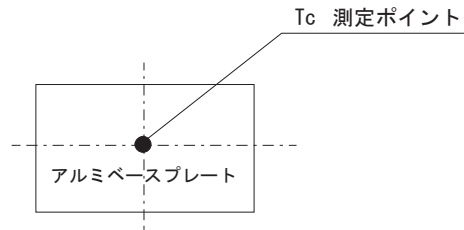
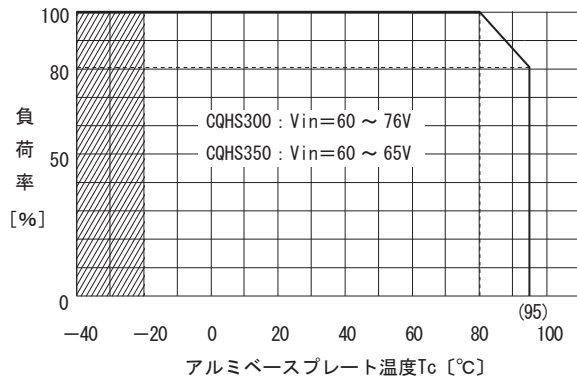
●CQHS300/CQHS350

- 伝導冷却（アルミベースプレートからヒートシンク等への熱伝導による放熱）で使用してください。  
斜線部での使用についてはリップル、リップルノイズが大きくなりますのでご注意ください。
- アルミベースプレート温度は、ベースプレートの中央で測定してください。
- 取り付け状態により、アルミベースプレート中央部の温度が測定できない場合は、アルミベースプレート端面の温度を基準温度としてください。この場合、ディレーティング特性より5deg、温度マージンをとってください。

①入力電圧範囲 : DC36 ~ 60V



②入力電圧範囲 : [CQHS300] DC60 ~ 76V [CQHS350] DC60 ~ 65V



取扱説明書

◆製品のご使用前には、必ず取扱説明書の内容、ご使用にあたっての安全上のご注意を確認ください。

取扱説明書 <https://www.cosel.co.jp/redirect/catalog/CQHS/>  
安全上のご注意 <https://www.cosel.co.jp/technical/caution/index.html>

CQHS



NOTICE



## 基本特性データ

型名	回路方式	発振周波数 (kHz)	入力電流	突入電流 防止回路	基板／パターン面			直列・冗長運転可否	
					材質	片面	両面	直列	冗長
<b>CQHS250</b>	フルブリッジ+フルブリッジ	(1次) 140 (2次) 280	※1	なし	ガラスエポキシ		多層	○	※2
<b>CQHS300</b>	シングルフォワード	250	※1	なし	アルミ	○		○	※2
<b>CQHS350</b>	シングルフォワード	250	※1	なし	アルミ	○		○	※2

※1 仕様を参照ください。

※2 取扱説明、直列・並列・冗長運転欄を参照ください。

## ■その他特性データ

その他特性データは、<https://www.cosel.co.jp/dl/> をご参照ください。