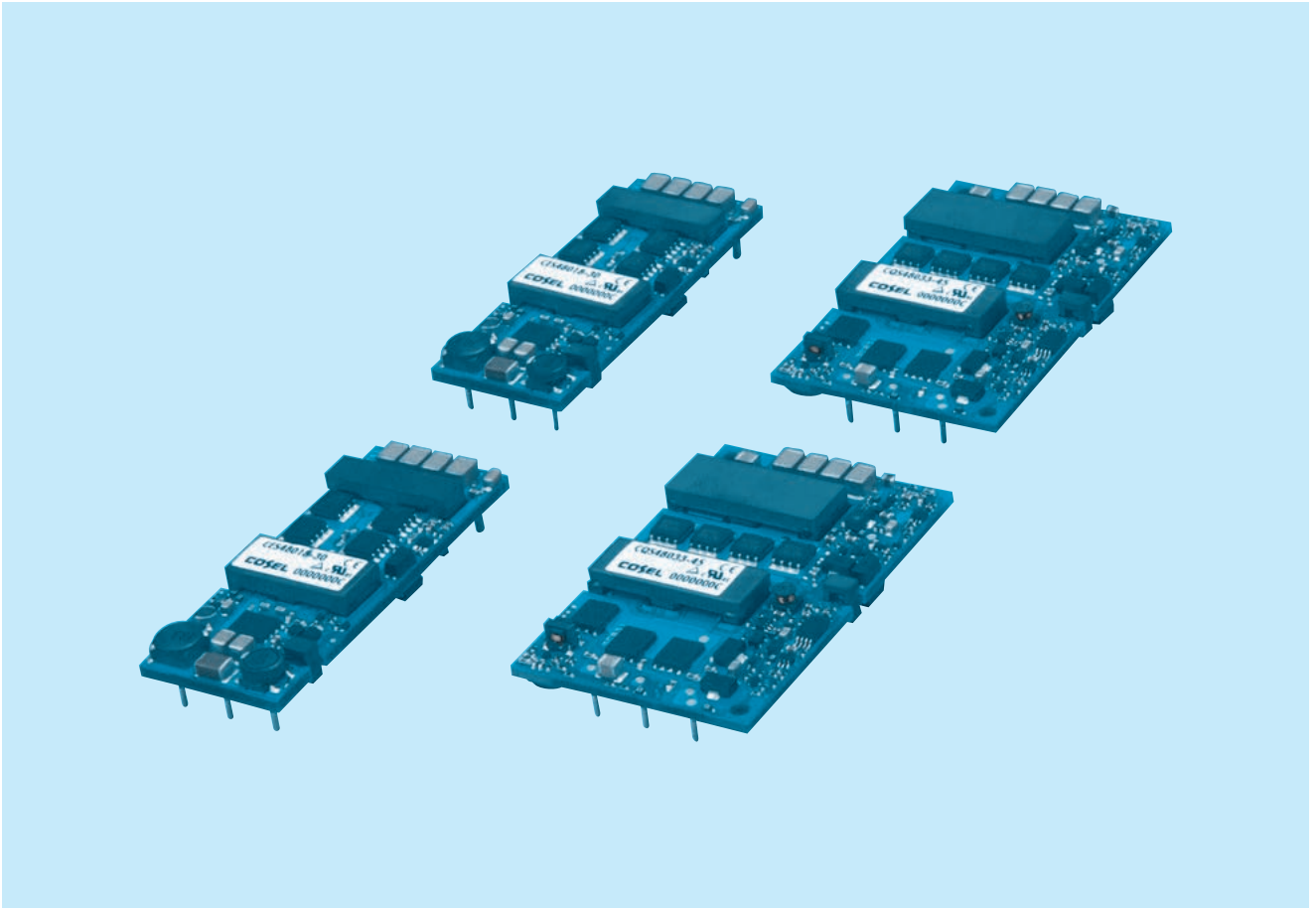




# CES/CQS-series



## ■ 特長

- 高信頼を要求される DC48V 給電システムに最適なヒートシンクレス DC/DC コンバータ
- 世界の通信機器業界の標準パッケージであるブリックサイズ IC の低電圧化要求にも対応可能な 1.8V への出力電圧バリエーション
- 過電流保護・過電圧保護・過熱保護
- リモートセンシング
- 低背タイプ CES, CQS: 8.5mm
- リモートコントロール可能 (リモートコントロールによる過電圧保護・過熱保護のリセットが可能)
- アルミ電解/タンタル電解コンデンサ未使用

## ■ CE マーキング適合

- 低電圧指令
- RoHS 指令

## ■ UKCA マーキング適合

- 電気機器 (安全) 規則
- RoHS 規則

## ■ 安全規格

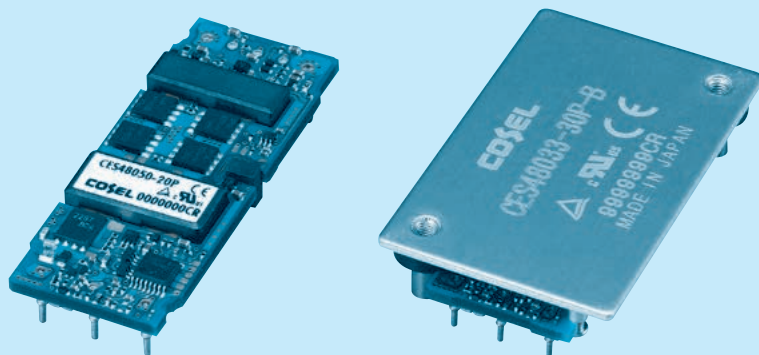
- UL60950-1, C-UL, EN62368-1 取得

## ■ 無償補償期間：5 年間

# CES Type-P

CE S 48 033 -30 P - □

① ② ③ ④ ⑤ ⑥ ⑦



- ① シリーズ名
- ② 単一出力
- ③ 定格入力電圧  
48:DC36 ~ 76V
- ④ 定格出力電圧  
033:3.3V  
050:5.0V  
120:12V
- ⑤ 定格出力電流
- ⑥ タイプ  
P:伝導冷却可能タイプ
- ⑦ オプション  
R:リモートコントロール (正論理)  
N:過熱保護自動復帰  
B:ベースプレート付き (取付穴 M3)  
BT:ベースプレート付き (取付穴 φ3.4 貫通穴)

- ※ リモートコントロールを使用しない場合は、-VIN と RC をショートしてご使用ください。
- ※ 出力の可変を行わない場合は、TRM はオープンにしてご使用ください。
- ※ リモートセンシングを使用しない場合は、+VOUT と+S、-VOUT と-S をそれぞれショートしてご使用ください。
- ※ ベースプレート付きオプションのベースプレート外形は、クォーターブリックサイズになります。

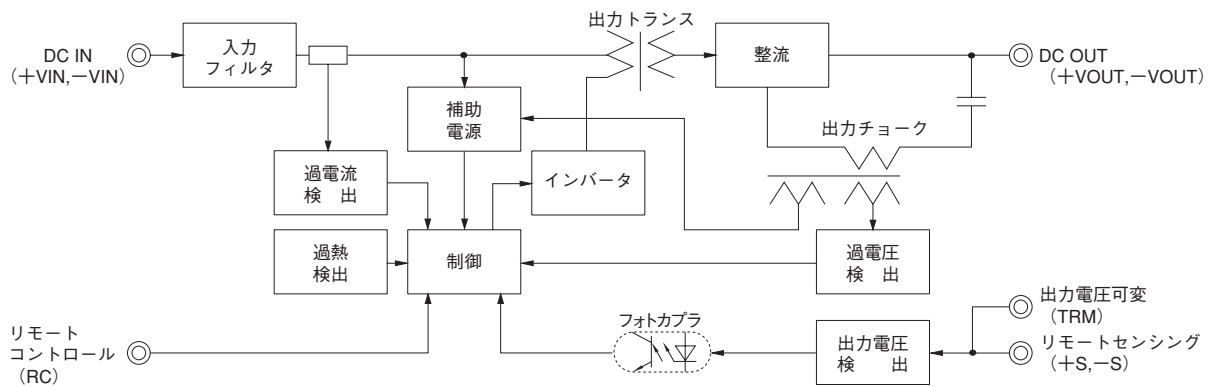
モデル	CES48033-30P	CES48050-20P	CES48120-7P
最大出力電力 [W]	99.0	100.0	84.0
DC出力	3.3V 30A	5V 20A	12V 7A

## 仕 様

	項目	CES48033-30P	CES48050-20P	CES48120-7P
入力	電圧 [V]	DC36~76		
	電流 [A]	※1 2.29typ	2.32typ	1.93typ
	効率 [%]	※1 90typ	90typ	91typ
	起動開始電圧 [V]	DC32~36		
	起動開始-停止電圧差 [V]	DC2 min		
出力	定格電圧 [V]	3.3	5	12
	定格電流 [A]	30	20	7
	静的入力変動 [mV]	10max		
	静的負荷変動 [mV]	10max		
	リップル [mVp-p]	※2 60max	80max	120max
	リップルノイズ [mVp-p]	※2 100max	120max	150max
	周囲温度変動 [mV]	66max	100max	240max
	経時ドリフト [mV]	※3 16max	20max	40max
	起動時間 [ms]	200max (DCIN 48V, Io=100%)		
	電圧可変範囲	内部固定 (TRMオープン) 外付抵抗にて可変可能		
電圧設定精度	±1.6%			
付属機能	過電流保護	定格電流の105% minで動作、低電圧保護 (シャットダウン) 機能あり		
	過電圧保護	120%~140%	125%~145%	115%~135%
	リモートセンシング	可能		
	リモートコントロール	可能 (負論理: Lで出力ON、Hで出力OFF)		
絶縁耐圧	入力-出力	DC1,500V 1分間 または AC1,000V 1分間 カットオフ電流=10mA, DC500V 50MΩ min (20±15℃)		
	入力-ベースプレート	※5 DC1,500V 1分間 または AC1,000V 1分間 カットオフ電流=10mA, DC500V 50MΩ min (20±15℃)		
	出力-ベースプレート	※5 AC500V 1分間 カットオフ電流=100mA, DC500V 50MΩ min (20±15℃)		
環境	使用温・湿度	-40~+85℃, 20~95%RH (結露なし) (ディレーティング特性参照)		
	保存温・湿度	-40~+100℃, 20~95%RH (結露なし)		
	振動	10~55Hz 49.0m/s <sup>2</sup> 周期3分 X, Y, Z方向各1時間		
	衝撃	196.1m/s <sup>2</sup> 11ms X, Y, Z方向各1回		
適応規格	安全規格	UL60950-1, C-UL (CSA60950-1), EN62368-1 取得		
構造	外形寸法/質量	57.9×8.5×22.76mm (W×H×D) / 26g max		
	冷却方法	57.9×12.7×36.8mm (W×H×D) / 50g max ※5		
標準価格 (税抜) [円]		8,580		

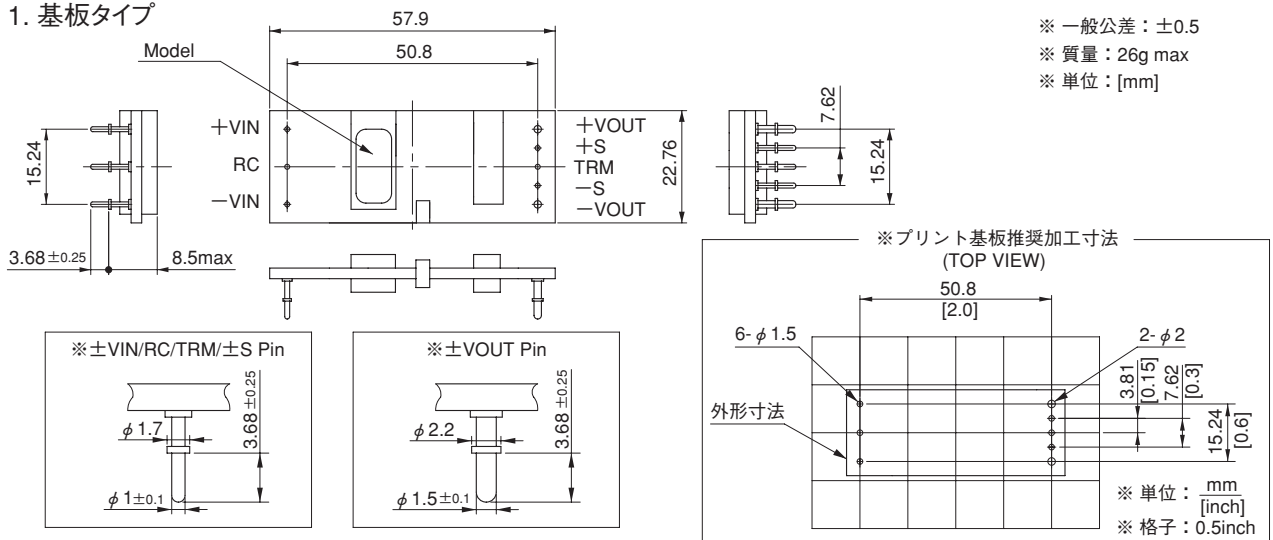
※1 定格入力 (DC48V)、定格出力、周囲温度 25℃、風速 2m/s  
 ※2 出力側付セラミックコンデンサ 22μF を、電源出力端から 50mm 離れた箇所に取り付けて測定。取扱説明を参照してください。  
 ※3 経時ドリフトは周囲温度 25℃、定格入出力にて入力電圧印加後 30分 ~ 8時間の変化です。  
 ※4 +10%を越えて出力可変する場合、入力電圧を 40V 以上でご使用ください。  
 ※5 ベースプレート付きオプション

## ブロックダイアグラム



## 外形

### 1. 基板タイプ



### 2. ベースプレート付き (オプションB)

