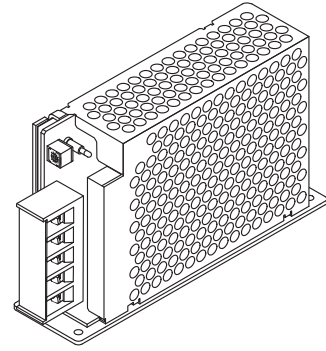


PB・PMA・PDAシリーズ用取付金具

電源の実装を容易にするため、取付金具を用意しています。

取付例



底面取付金具

取付金具型番	適合機種
F-PBA10-1	PBA10F
F-PBA15-1	PBA15F, PBW15F, PDA15F
F-PBA30-1	PBA30F, PBW30F, PMA15F, PDA30F
F-PBA50-1	PBA50F, PBW50F, PMA30F, PDA50F
F-PBA75-1	PBA75F, PMA60F
F-PBA100-1	PBA100F
F-PBA150-1	PBA150F, PMA100F

〈TOP VIEW〉

型番 寸法	F-PBA10-1	F-PBA15-1
金具の寸法	<p>※材質：SECC ※板厚：2.0t ※質量：60g max</p>	<p>※材質：SECC ※板厚：2.0t ※質量：70g max</p>
<p>※電源本体との取付けねじはM3のサラねじをご使用ください。 ねじ長さについては、電源のカタログに従い選定ください。</p>		
取付穴加工寸法	<p>前面 ←</p>	<p>前面 ←</p>
型番 寸法	F-PBA30-1	F-PBA50-1
金具の寸法	<p>※材質：SECC ※板厚：2.0t ※質量：85g max</p>	<p>※材質：SECC ※板厚：2.0t ※質量：95g max</p>
<p>※電源本体との取付けねじはM3のサラねじをご使用ください。 ねじ長さについては、電源のカタログに従い選定ください。</p>		
取付穴加工寸法	<p>前面 ←</p>	<p>前面 ←</p>

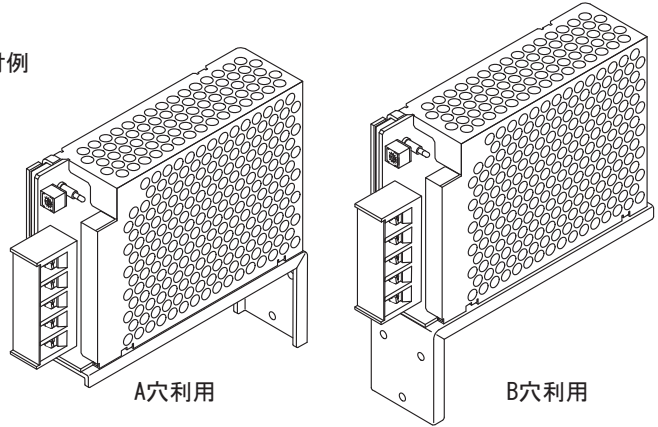
〈TOP VIEW〉

型番	F-PBA75-1	F-PBA100-1
寸法	<p>※材質：SECC ※板厚：2.0t ※質量：110g max</p>	<p>※材質：SECC ※板厚：2.0t ※質量：110g max</p>
金具の寸法	<p>※電源本体との取付けねじはM3のサラねじをご使用ください。 ねじ長さについては、電源のカタログに従い選定ください。</p>	
取付穴加工寸法	<p>前面 ←</p>	<p>前面 ←</p>
型番	F-PBA150-1	
寸法	<p>※材質：SECC ※板厚：2.0t ※質量：130g max</p>	
金具の寸法	<p>※電源本体との取付けねじはM3のサラねじをご使用ください。 ねじ長さについては、電源のカタログに従い選定ください。</p>	
取付穴加工寸法	<p>前面 ←</p>	

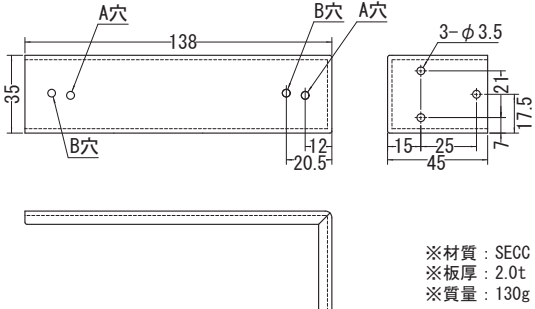
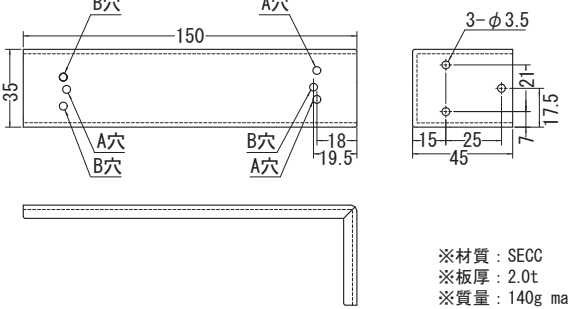
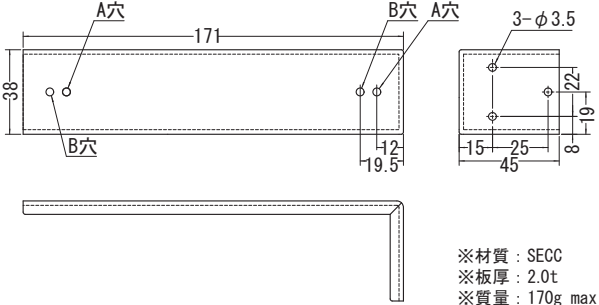
正面、裏面取付金具

取付金具型番	適合機種
F-PBA10-2	PBA10F
F-PBA15-2	PBA15F, PBW15F, PDA15F
F-PBA30-2	PBA30F, PBW30F, PMA15F, PDA30F
F-PBA50-2	PBA50F, PBW50F, PMA30F, PDA50F
F-PBA75-2	PBA75F, PMA60F
F-PBA100-2	PBA100F
F-PBA150-2	PBA150F, PMA100F

取付例



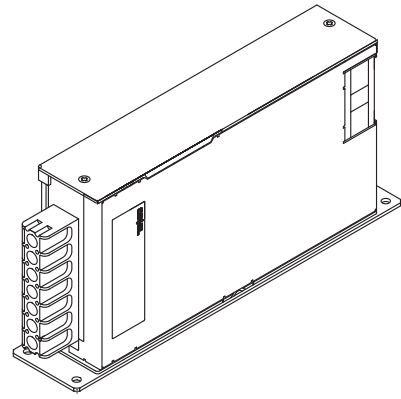
型番 寸法	F-PBA10-2	F-PBA15-2
金具の寸法	<p>※材質：SECC ※板厚：1.6t ※質量：60g max</p>	<p>※材質：SECC ※板厚：1.6t ※質量：70g max</p>
	<p>※電源本体との取付けねじはM3のねじをご使用ください。 ねじ長さについては、電源のカタログに従い選定ください。</p>	
型番 寸法	F-PBA30-2	F-PBA50-2
金具の寸法	<p>※材質：SECC ※板厚：1.6t ※質量：80g max</p>	<p>※材質：SECC ※板厚：2.0t ※質量：120g max</p>
	<p>※電源本体との取付けねじはM3のねじをご使用ください。 ねじ長さについては、電源のカタログに従い選定ください。</p>	

型番 寸法	F-PBA75-2	F-PBA100-2
金具の寸法	 <p>※材質：SECC ※板厚：2.0t ※質量：130g max</p>	 <p>※材質：SECC ※板厚：2.0t ※質量：140g max</p>
	<p>※電源本体との取付けねじはM3のねじをご使用ください。 ねじ長さについては、電源のカタログに従い選定ください。</p>	
型番 寸法	F-PBA150-2	
金具の寸法	 <p>※材質：SECC ※板厚：2.0t ※質量：170g max</p>	
	<p>※電源本体との取付けねじはM3のねじをご使用ください。 ねじ長さについては、電源のカタログに従い選定ください。</p>	

PLA・PJAシリーズ用取付金具

電源の実装を容易にするため、取付金具を用意しています。

取付例
(PJA300F)



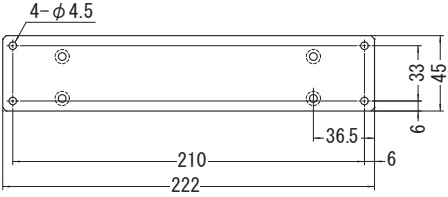
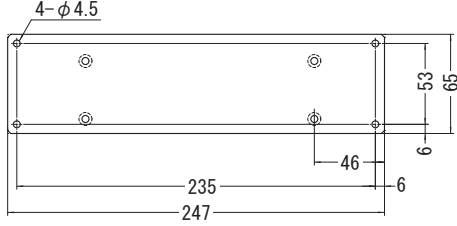
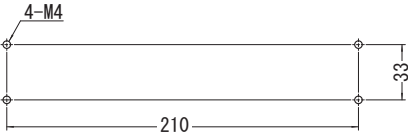
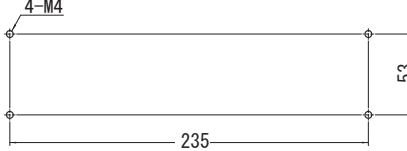
底面取付金具

取付金具型番	適合機種
F-PLA15-1	PLA15F
F-PLA30-1	PLA30F
F-PLA50-1	PLA50F
F-PLA100-1	PJA100F, PJA150F
F-PLA300-1	PJA300F
F-PLA600-1	PJA600F

〈TOP VIEW〉 (単位: mm) (公差: ±1)

型番 寸法	F-PLA15-1	F-PLA30-1
金具の寸法	<p>※材質: SECC ※板厚: 2.0t ※質量: 65g max</p>	<p>※材質: SECC ※板厚: 2.0t ※質量: 75g max</p>
<p>※電源本体との取付けねじはM3のサラねじをご使用ください。 ねじ長さについては、電源のカタログまたは取扱説明に従い選定ください。</p>		
取付穴加工寸法	<p>前面 ←</p>	<p>前面 ←</p>
型番 寸法	F-PLA50-1	F-PLA100-1
金具の寸法	<p>※材質: SECC ※板厚: 2.0t ※質量: 85g max</p>	<p>※材質: SEHC ※板厚: 2.3t ※A穴: PJA100F用 ※B穴: PJA150F用 ※質量: 130g max</p>
<p>※電源本体との取付けねじはM3のサラねじをご使用ください。 ねじ長さについては、電源のカタログまたは取扱説明に従い選定ください。</p>		
取付穴加工寸法	<p>前面 ←</p>	<p>前面 ←</p>

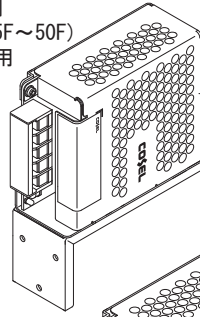
<TOP VIEW> (単位: mm) (公差: ±1)

型番 寸法	F-PLA300-1	F-PLA600-1
金具の寸法	 <p>※材質: SEHC ※板厚: 3.2t ※質量: 300g max</p>	 <p>※材質: SEHC ※板厚: 3.2t ※質量: 460g max</p>
<p>※電源本体との取付けねじはM4のサラねじをご使用ください。 ねじ長さについては、電源のカタログまたは取扱説明に従い選定ください。</p>		
取付穴加工寸法	<p>前面 ←</p> 	<p>前面 ←</p> 

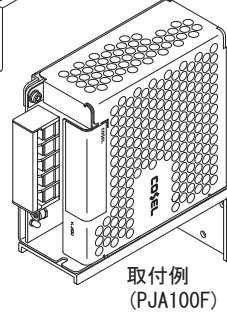
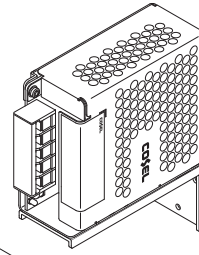
正面、裏面取付金具

取付金具型番	適合機種
F-PLA15-2	PLA15F
F-PLA30-2	PLA30F
F-PLA50-2	PLA50F
F-PLA100-2	PJA100F, PJA150F
F-PLA300-2	PJA300F
F-PLA600-2	PJA600F

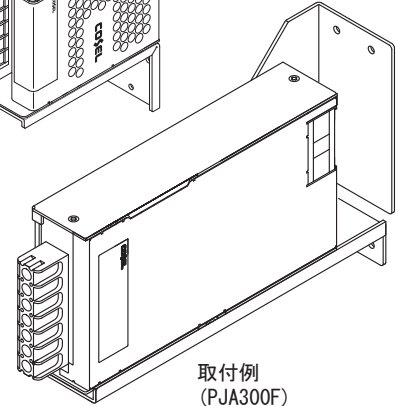
取付例
(PLA15F~50F)
B穴利用



取付例
(PLA15F~50F)
A穴利用



取付例
(PJA100F)



取付例
(PJA300F)

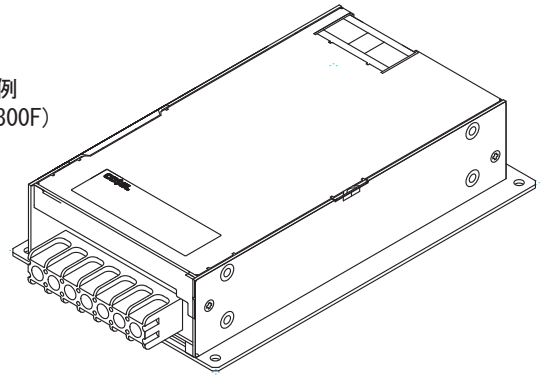
(単位: mm) (公差: ±1)

型番 寸法	F-PLA15-2	F-PLA30-2
金具の寸法		
	<p>※材質: SECC ※板厚: 1.6t ※質量: 70g max</p>	<p>※材質: SECC ※板厚: 1.6t ※質量: 80g max</p>
<p>※電源本体との取付けねじはM3のねじをご使用ください。 ねじ長さについては、電源のカタログまたは取扱説明に従い選定ください。</p>		
型番 寸法	F-PLA50-2	F-PLA100-2
金具の寸法		
	<p>※材質: SECC ※板厚: 1.6t ※質量: 85g max</p>	<p>※材質: SECC ※板厚: 2.0t ※ A穴: PJA100F用 B穴: PJA150F用 ※質量: 120g max</p>
<p>※電源本体との取付けねじはM3のねじをご使用ください。 ねじ長さについては、電源のカタログまたは取扱説明に従い選定ください。</p>		

(単位: mm) (公差: ±1)

型番 寸法	F-PLA300-2	F-PLA600-2
金具の寸法	<p>※材質: SEHC ※板厚: 2.0t ※質量: 600g max</p>	<p>※材質: SEHC ※板厚: 2.0t ※質量: 800g max</p>
	<p>※電源本体との取付けねじはM4のねじをご使用ください。 ねじ長さについては、電源のカタログまたは取扱説明に従い選定ください。</p>	

取付例
(PJA300F)



底面取付金具

取付金具型番	適合機種
F-PLA300-3	PJA300F
F-PLA600-3	PJA600F

〈TOP VIEW〉(単位: mm)(公差: ±1)

型番 寸法	F-PLA300-3	F-PLA600-3
金具の寸法	<p>※材質: SEHC ※板厚: 3.2t ※質量: 750g max</p>	<p>※材質: SEHC ※板厚: 3.2t ※質量: 950g max</p>
<p>※電源本体との取付けねじはM4のサラねじをご使用ください。 ねじ長さについては、電源のカタログまたは取扱説明に従い選定ください。</p>		
取付穴加工寸法	<p>前面 ←</p>	<p>前面 ←</p>