

測定データ表		測定日 平成07年04月10日
機種名	UAW250S	富山県工業技術試験場
測定項目	振動・衝撃試験	

1. 振動試験

測定条件

(1) 加速度 3 G 10 ~ 150 Hz、周期3分、X、Y、Z3方向各 60 分。

2. 衝撃試験

測定条件

(1) 加速度 30 G 12 ms、X・Y・Z3方向各1回。

※加速度Gについては仕様値の1.5倍とする。

3. 試験結果

(1) 各出力電圧

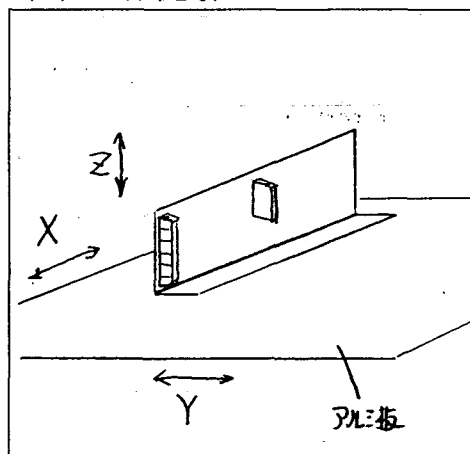
項番	測定出力	試験前	試験後	備考
1	AVR1 (V)			
2	AVR2 (V)	-	-	
3	AVR3 (V)	-	-	
4	AVR4 (V)	-	-	

測定条件：定格入力・定格負荷

(2) 衝撃試験データ

NO.	ACCELERATION (G)	DURATION (ms)	VELOCITY-CHANGE (m/s)
1	29.6	12.4	1.926
2	30.4	12.5	1.926
3	31.2	12.1	2.016

(3) 電源固定方法



4. 判定

- (1) 電気的特性に異常がない。
- (2) 外観上著しい損傷がない。
- (3) はんだ付け、圧着など電気接合部分にクラックやゆるみがない。

判定 OK