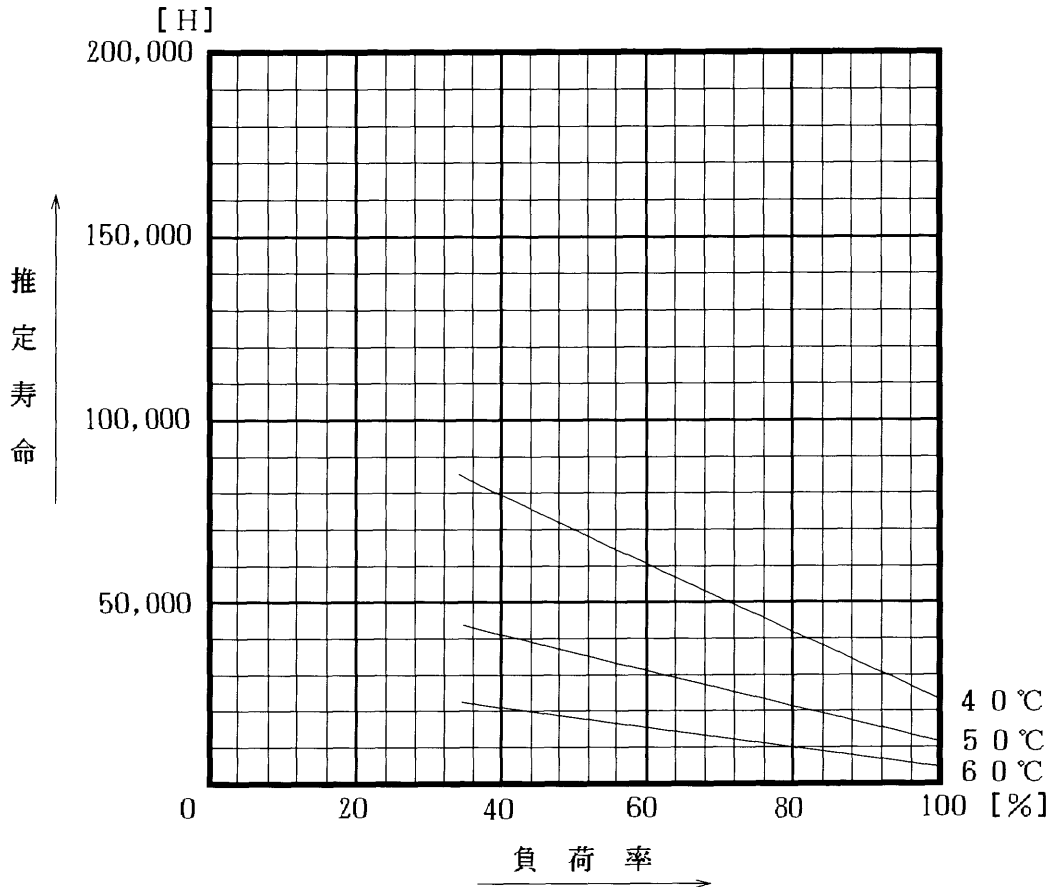


平成8年1月30日  
 コーセル株式会社  
 技術部  
 特殊設計課

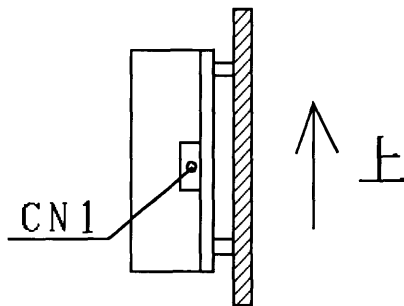
## LDC30F-2 推定寿命



- ・上記推定寿命は、当社算出基準に従い算出したものです。
- ・周囲温度の上限は、取扱説明書のデレーティング表をご参照下さい。
- ・10万時間以上の領域では、計算式に含まれない項目（封口ゴムの劣化等）の影響によって、グラフとは異なる値となる場合があります。

### 測定条件

1. 入力電圧 AC 85~264V 60Hz
2. 定格出力電圧・電流
  - + 5V 3.0A
  - + 15V 1.0A
  - 15V 0.3A
3. 冷却方法 自然空冷
4. 取付方法 下図参照



C 取付