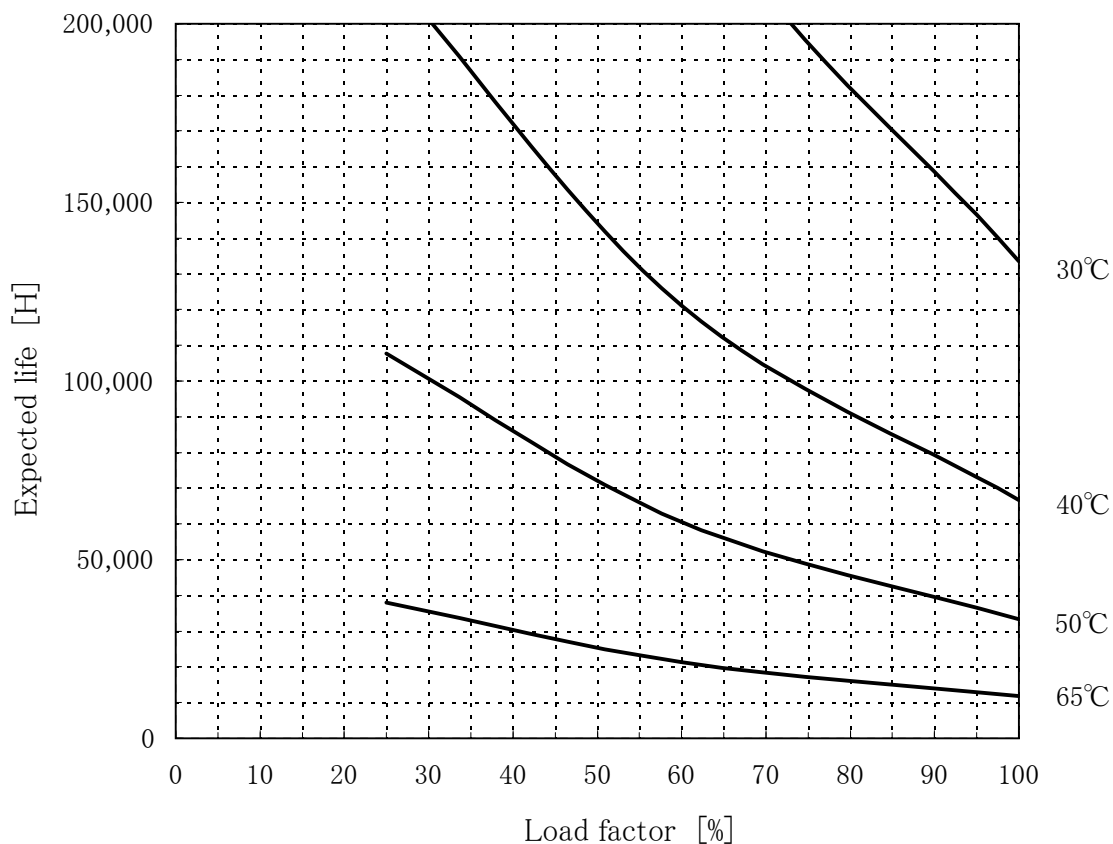


G1W-15 Expected Life : 推定寿命



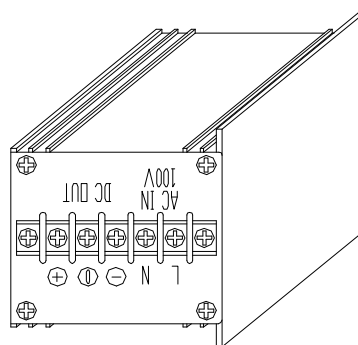
- Above expected life time is calculated according our calculation standard.
上記推定寿命は、当社算出基準に従い算出したものです。
- Over the area of 100,000 hours, the degradation of sealing rubber, etc., is not included in the calculation.
10万時間以上の領域では、封ロゴムの劣化等の影響は、計算式には含まれていません。
- Please refer derating curve shown in instruction manual about the maximum value of ambient temperature.
周囲温度の上限は、取扱説明書のディレーティング表をご参照ください。

Conditions

- (1)Input voltage AC90~110V 60Hz
- (2)Output voltage/
current

DC OUTPUT	Load factor			
	100%	75%	50%	25%
15V	0.25A	0.1875A	0.125A	0.0625A

- (3)Cooling method Convection
- (4)Mounting method Refer below



Mounting method(C)