

# YAC series (25,36,64,80A)

YAC -25 -685

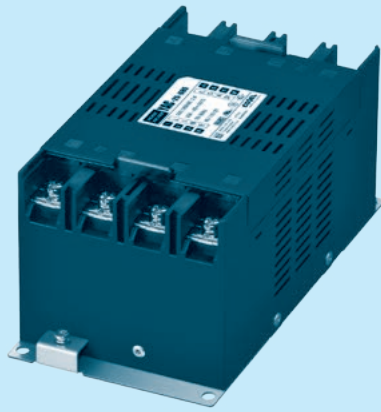
① ② ③

- ① シリーズ名
- ② 定格電流
- ③ 接地コンデンサコード：詳細は表 1.1 参照

表 1.1 接地コンデンサコード

コード	漏洩電流 Y結線	コンデンサ容量 (公称値)
685	10.7mA typ ※1 55mA max ※2	6.8 μF

- ※1 通常の動作条件下 (入力 500V 50Hz) で IEC60939 より、N(N')-FG 間の電圧を 10V とした時の値となります。
- ※2 通常の動作条件下 (入力 500V 60Hz) で電圧不均衡・部品バラツキを含めた最悪値となります。



## YAC シリーズの特長

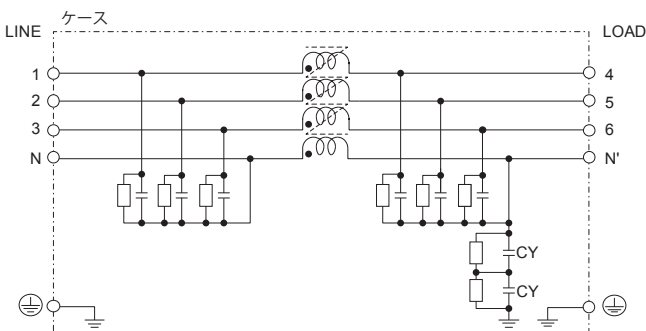
- EU 圏向け、大型印刷機、蓄電システムに最適な三相 4 線式ノイズフィルタ
- 150kHz-1MHz の伝導ノイズ低減に最適
- 小型 / 同一筐体でシステム、容量変更にも柔軟に対応できる製品ラインナップ

## 仕様

項番	項目	YAC-25-685	YAC-36-685	YAC-64-685	YAC-80-685
1	定格電圧 [VAC]	三相 4 線式 Y 結線 500/289 (使用最大: 528/305) 50/60Hz ※3			
2	定格電流 [A]	25	36	64	80
3	試験電圧 (端子 - 取付板間)	2,800VDC (カットオフ電流 = 10mA), 1 分間, 常温 常湿			
4	絶縁抵抗 (端子 - 取付板間)	500VDC 5MΩ min 常温 常湿			
5	漏洩電流	表 1.1 参照			
6	直流抵抗	15mΩ max	10mΩ max	3.5mΩ max	2.5mΩ max
7	使用温・湿度	- 40 ~ + 85°C (ディレーティング特性参照), 20 ~ 95%RH (結露なし)			
8	保存温・湿度	- 40 ~ + 85°C, 20 ~ 95%RH (結露なし)			
9	振動	10 ~ 55Hz 19.6m/s <sup>2</sup> (2G) 周期 3 分 X, Y, Z 方向各 1 時間			
10	衝撃	196.1m/s <sup>2</sup> (20G) 11ms X, Y, Z 方向各 1 回			
11	安全規格	UL60939 [Overvoltage Category : III Altitude : 3000m], CSA C22. 2 No. 8 (C-UL) EN60939 (DEMKO) [Overvoltage Category : III Altitude : 3000m], ENEC			
12	外形寸法 (突起物含まず)	100×88×179mm (W×H×D)			
13	質量	1.7kg max			

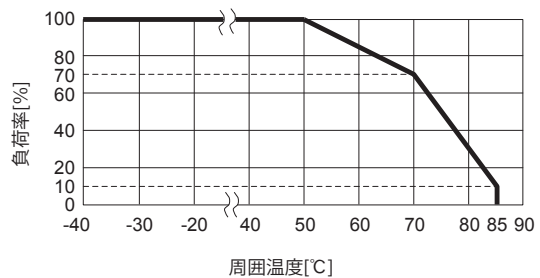
※3 電圧は「線間電圧 / 相電圧」を示します。

## 回路構成



CY : 接地コンデンサ ⊥ : 取付板

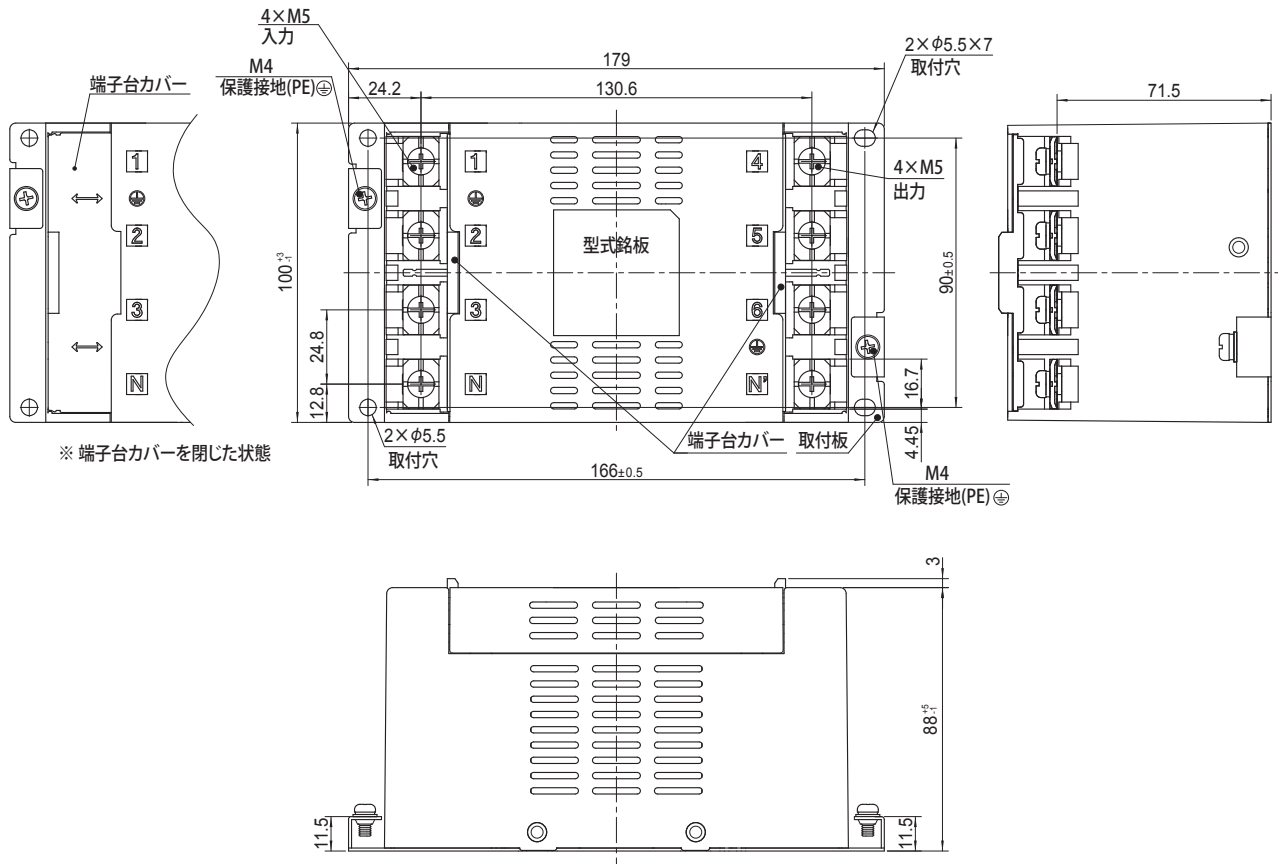
## ディレーティング特性



※ 筐体の放熱用風穴はふさがらないでください

## 外形図

本製品の端子カバーは、収納された状態で出荷されています。



- ※ 単位 mm
- ※ 公差：±1
- ※ 質量：1.7kg max
- ※ 取付板材質：亜鉛メッキ鋼板 t =1.0
- ※ ケース材質：PBT
- ※ 端子台締め付けトルク M5：3.0N・m max
- ※ PE 端子締め付けトルク M4：1.6N・m max
- ※ 逆さ取付け（天井面への取付）はできません
- ※ 筐体の放熱用風穴はふさがらないでください